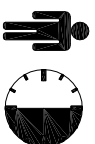
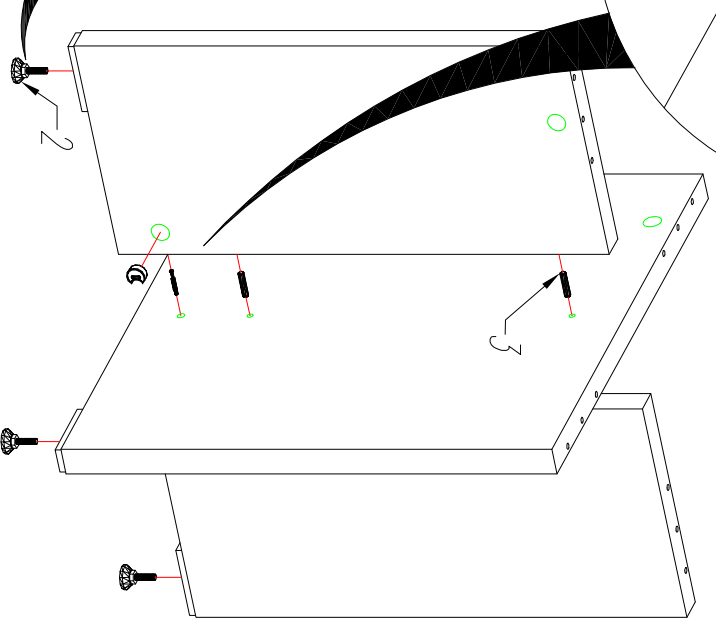
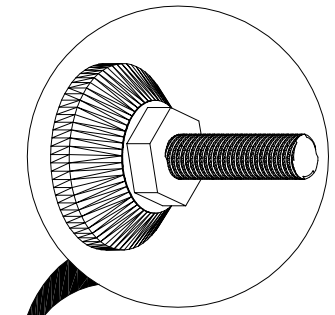
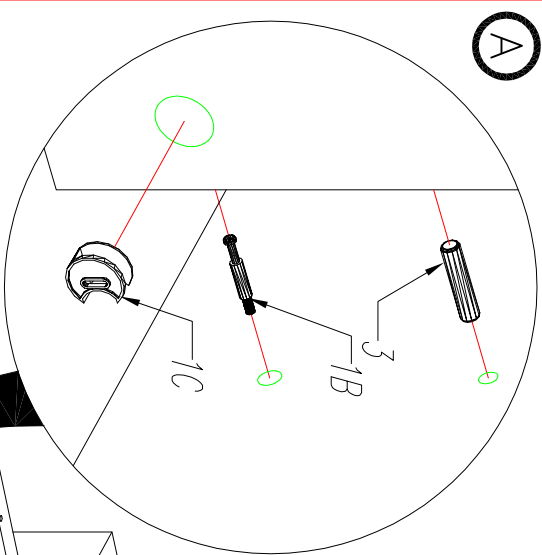


KOLEJNOŚĆ MONTAŻU
MIMOSRODOW.
THE FITTINGS SEQUENCE OF THE
CAM.
DIE MONTAGEABFOLGE VON
EXZENTERN.

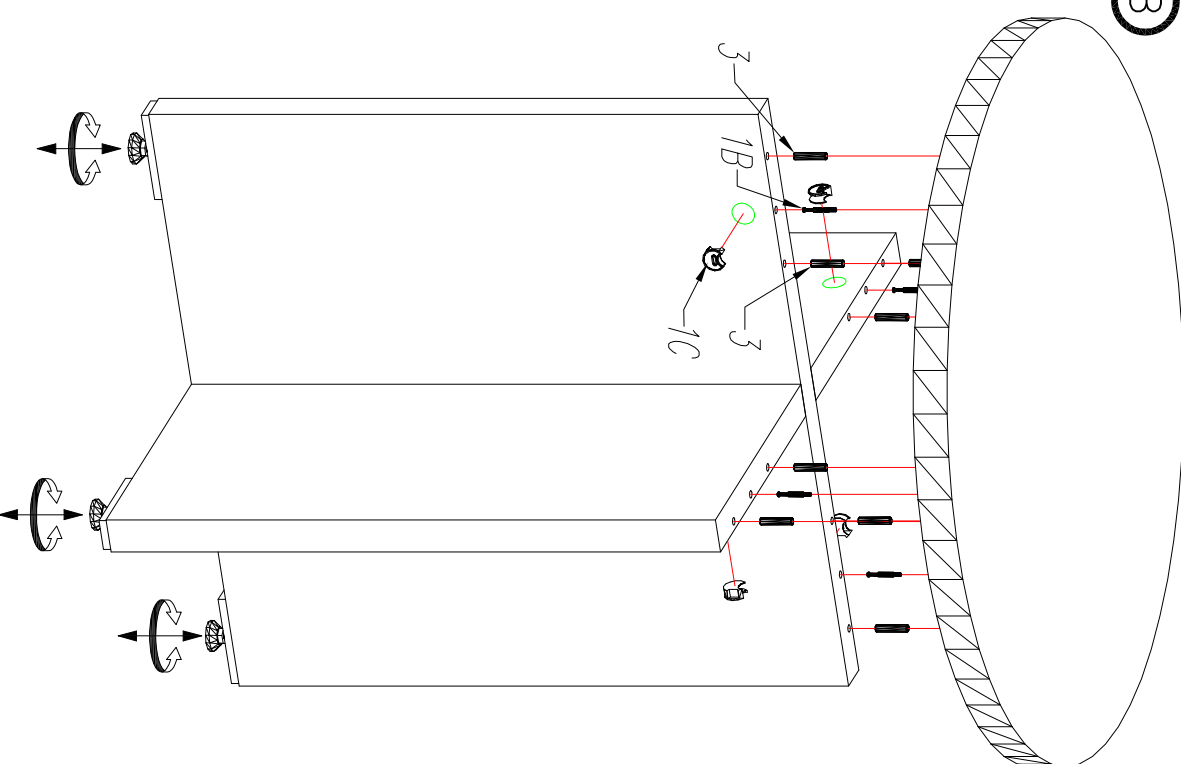


- | | | |
|---|--|-----|
| 1 | | x6 |
| 2 | | x4 |
| 3 | | x12 |

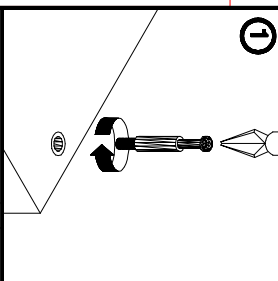
(A)



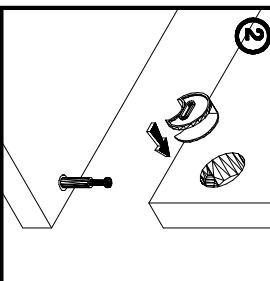
(B)



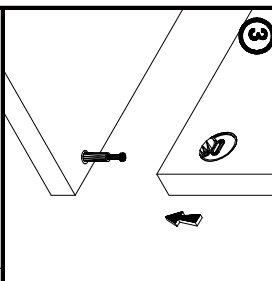
①



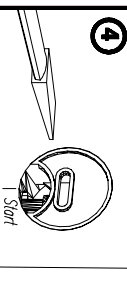
②



③



④



⑤

