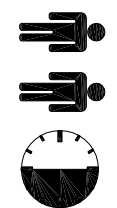


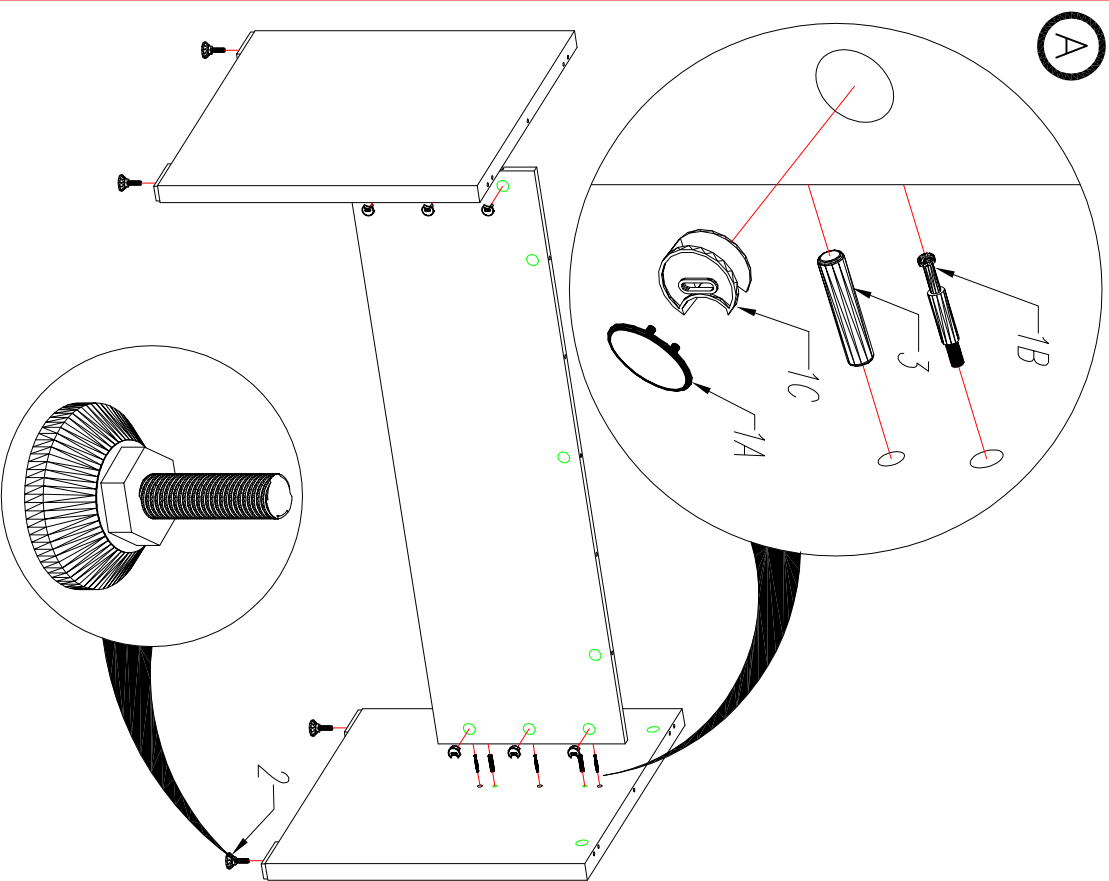
QS19



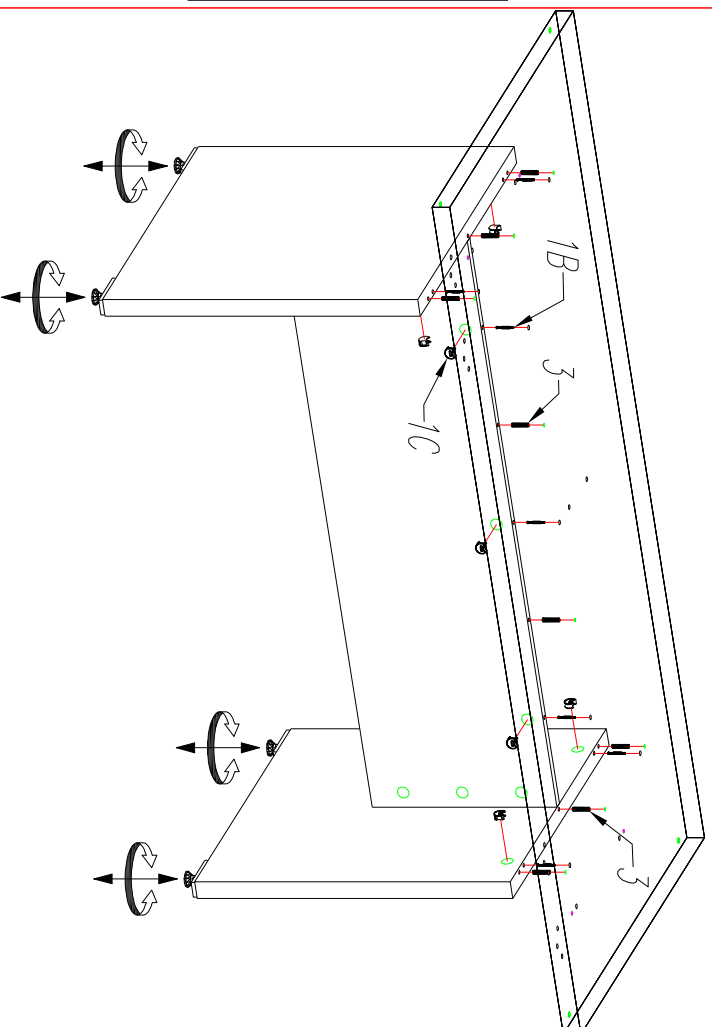
KOLEJNOŚĆ MONTAŻU
MIMOSRODOW.
THE FITTINGS SEQUENCE OF THE
CAM.
DIE MONTAGEABFOLGE VON
EXZENTERN.

- 1 1A
1B
1C x6
- 2 x4
- 3 ø8x36
x4

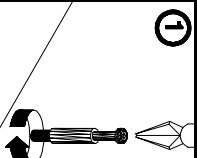
(A)



(B)



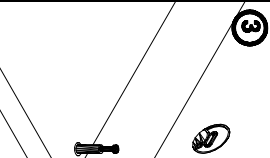
①



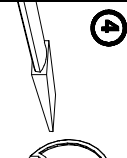
②



③



④



⑤

