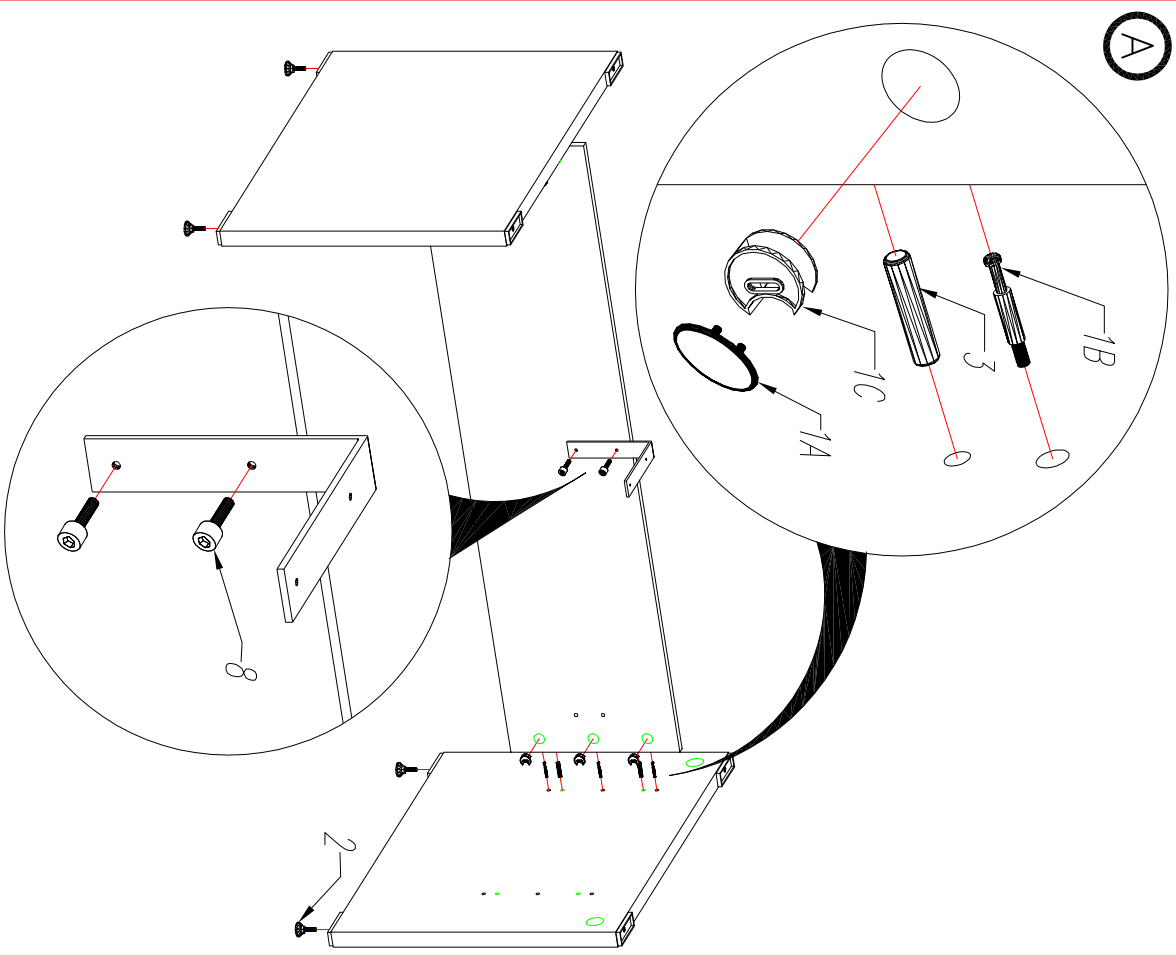


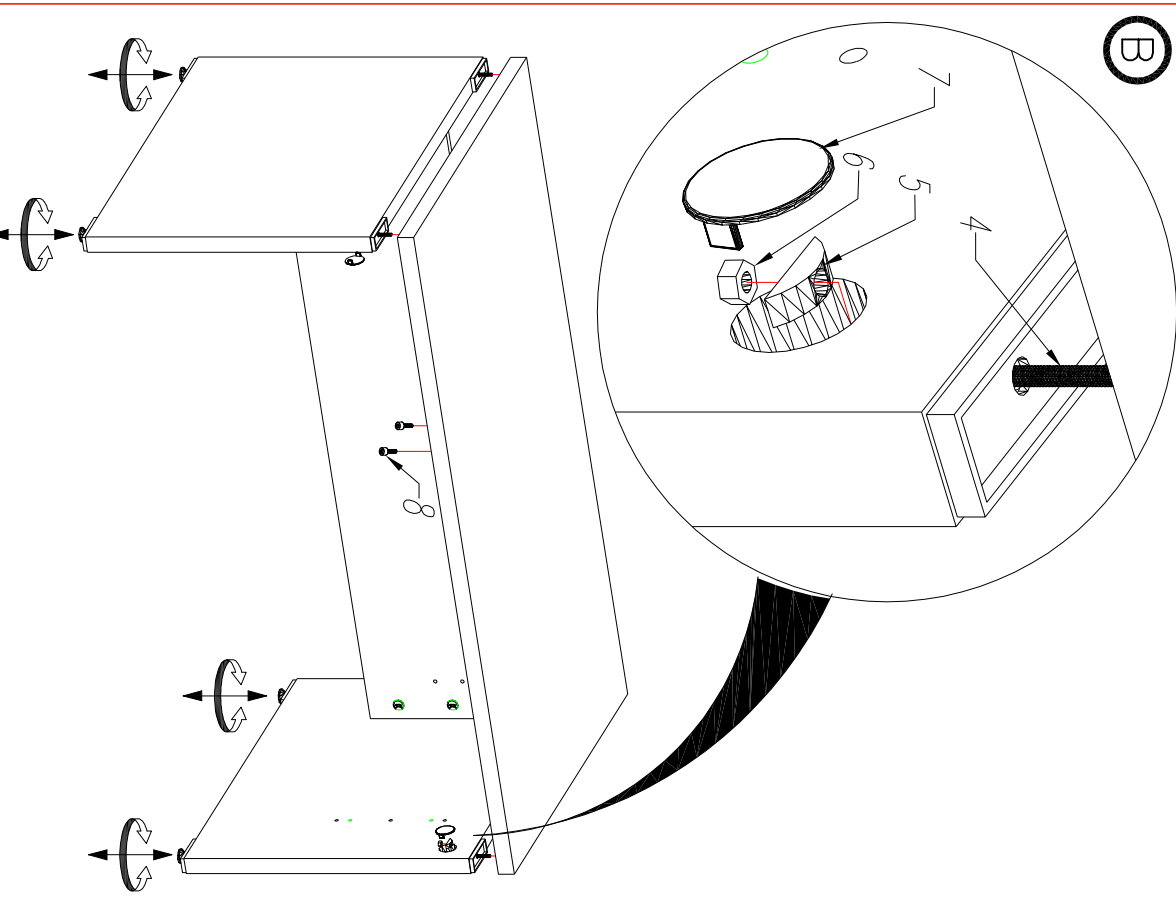
# Q16\_Q19

1		x6
2		x4
3		x4
4		x4
5		x4
6		x4
7		x4
8		x4

(A)



(B)



KOLEJNOŚĆ MONTAŻU  
MIMOSRODOW.  
THE FITTINGS SEQUENCE OF THE  
CAMS.  
DIE MONTAGEFOLGE VON  
EXZENTERN.

