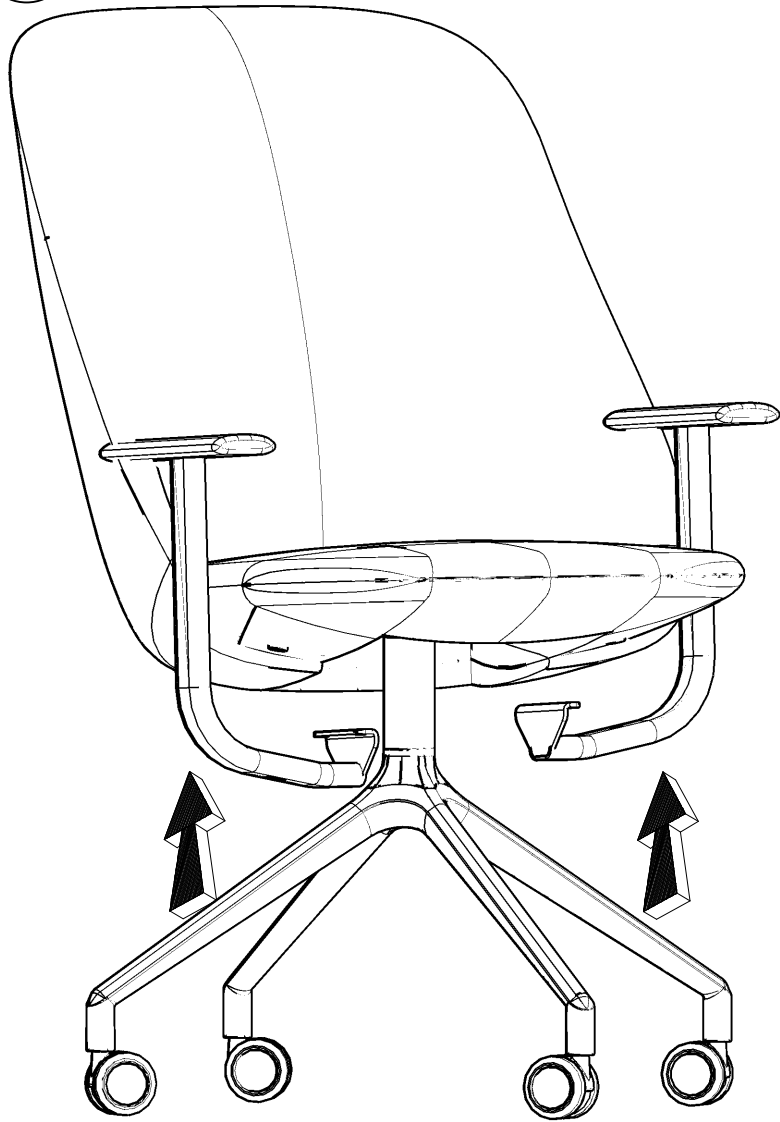




**PR2P19K**

A



B

