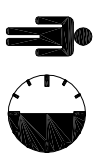


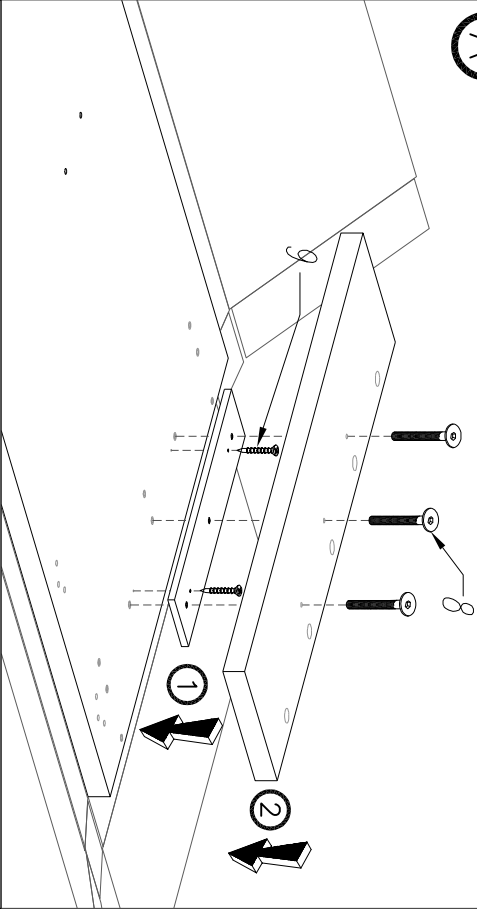
- 1 1A
1B
1C
x9
- 2 x4
- 3 $\varnothing 8 \times 36$
x8
- 4 M8 x 98
x2
- 5 x2
- 6 x2
- 7 x2
- 8 M6 x 60
x6
- 9 $\varnothing 4 \times 30$
x2
- 10 M6 x 14
x4
- 11

MIT3_4_9

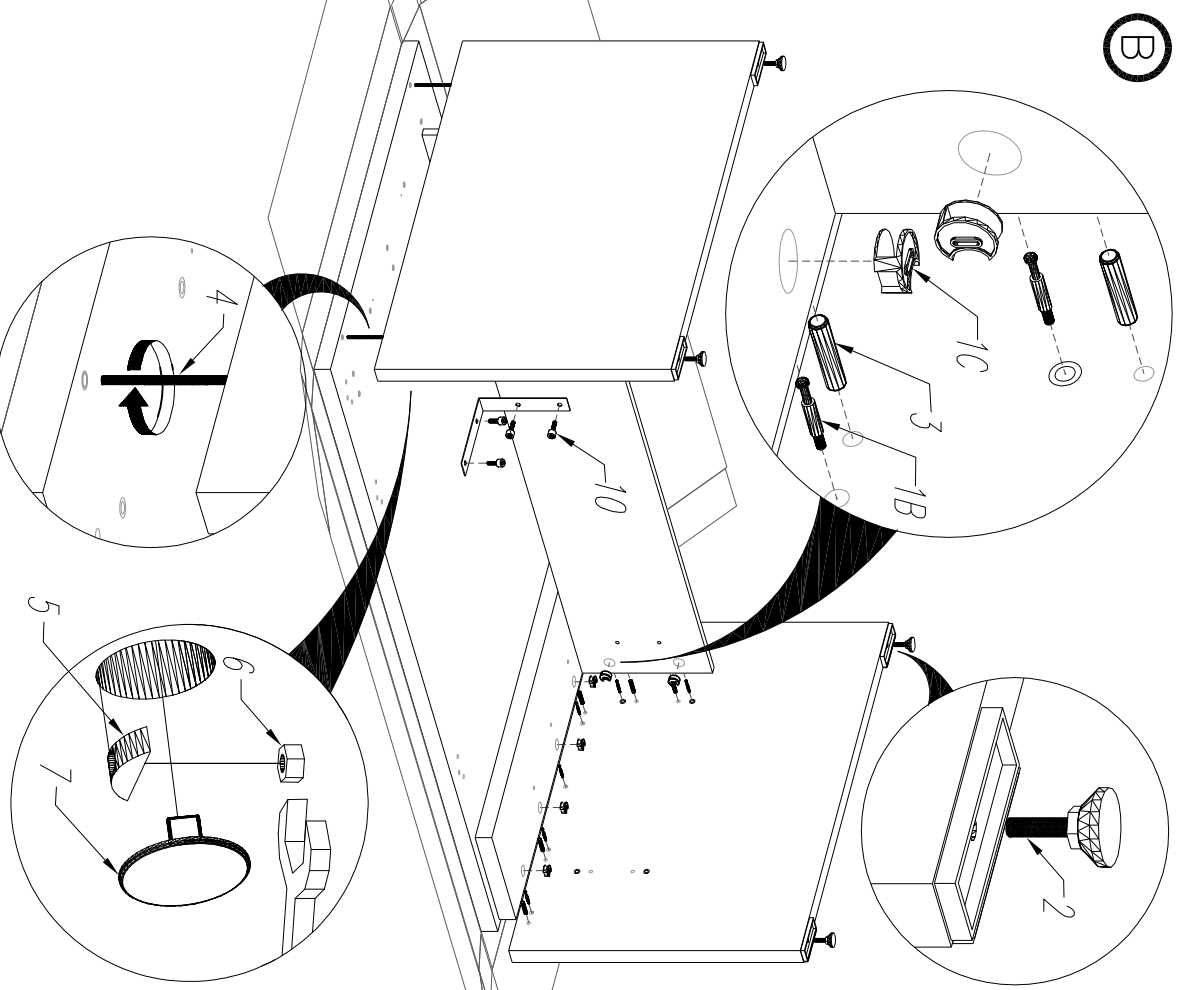


KOLENOSĆ MONTAZU
MIMOSPODOWI.
THE FITTINGS SEQUENCE OF THE
CAMS.
DIE MONTAGEFOLGE VON
EXZENTERN.

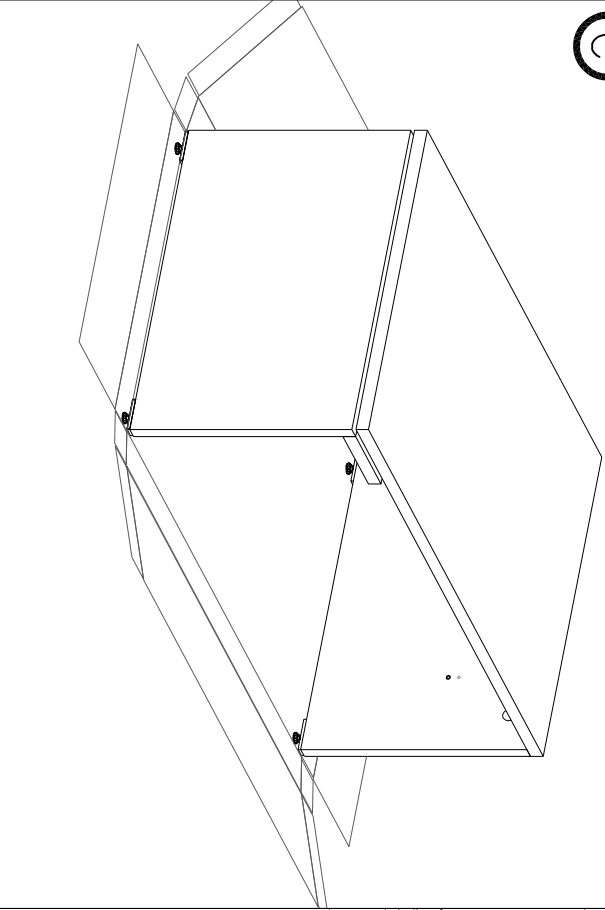
(A)



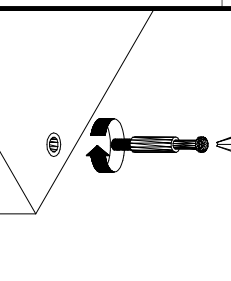
(B)



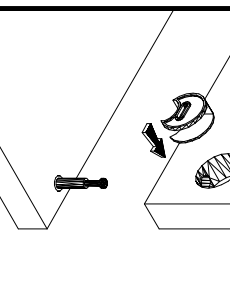
(C)



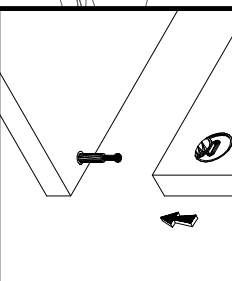
①



②



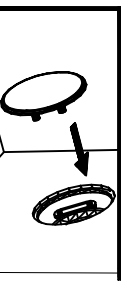
③

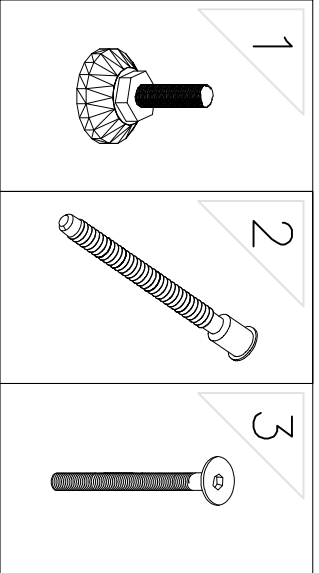


④



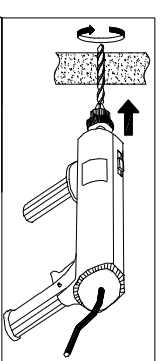
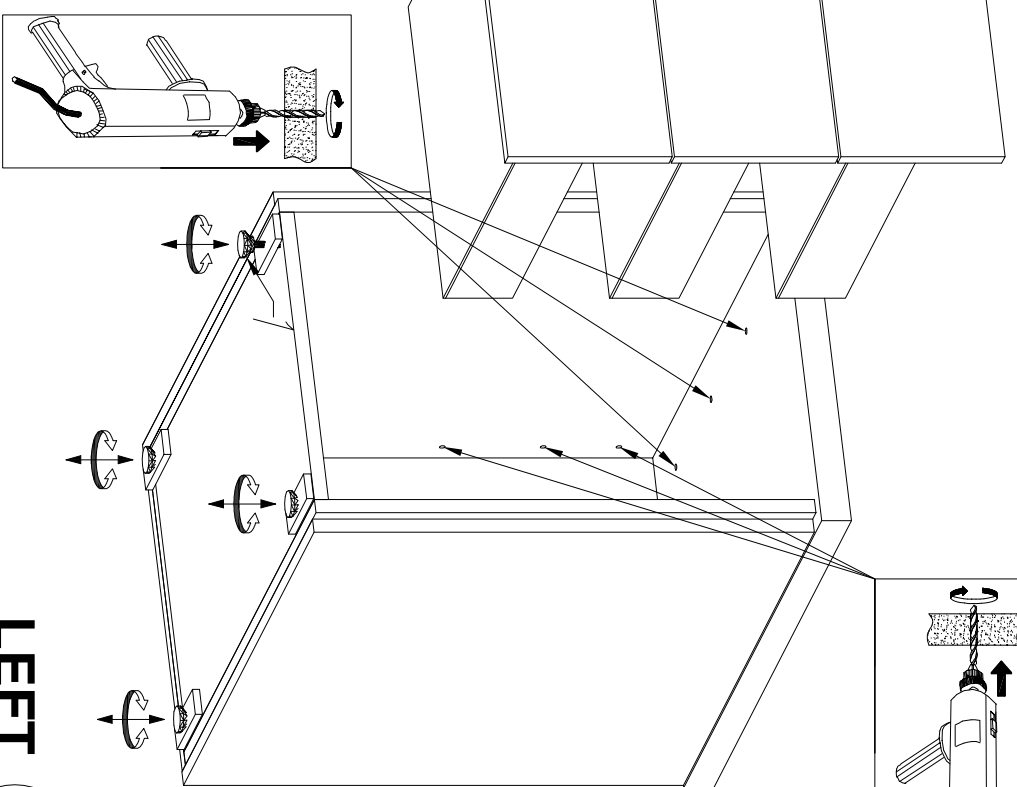
⑤



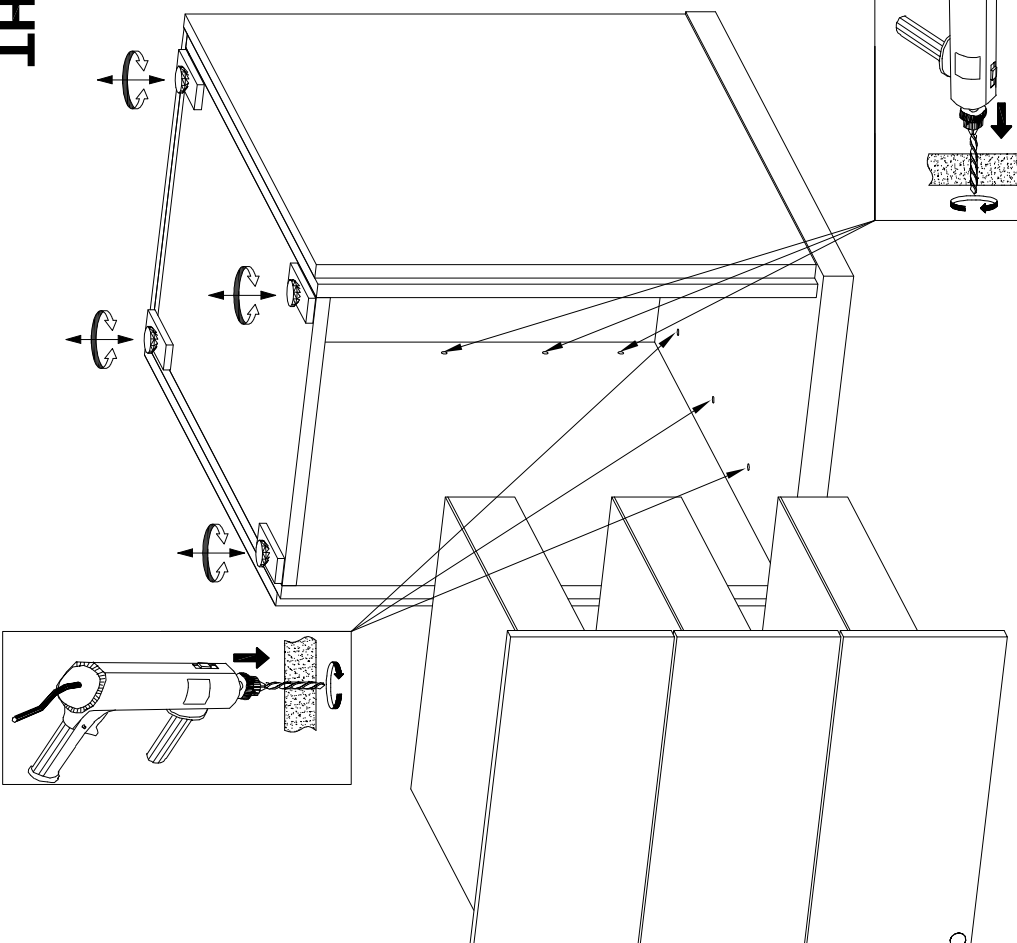
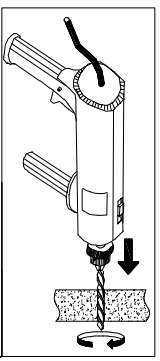
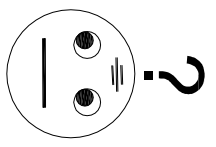


MIT 1, 2, 3, 4K


A



LEFT



RIGHT

