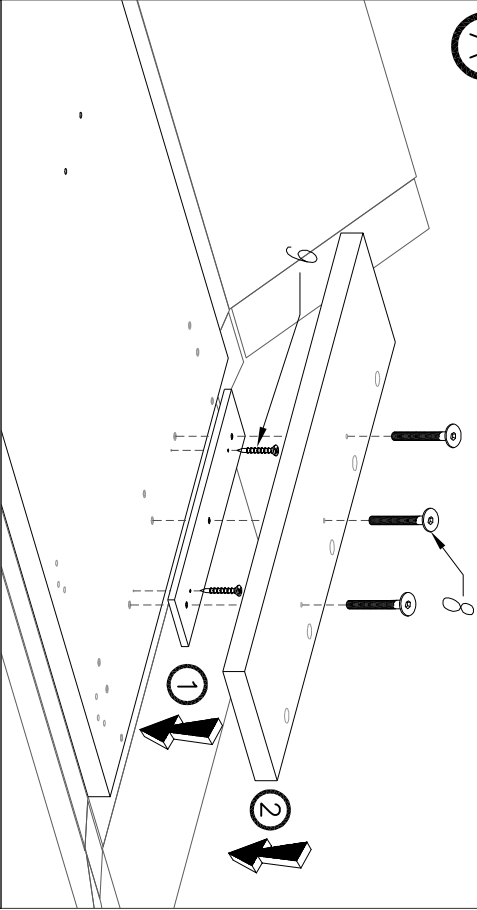


- 1
- 2
- 3
- 4
- 5
- 6
- 7
- 8
- 9
- 10
- 11

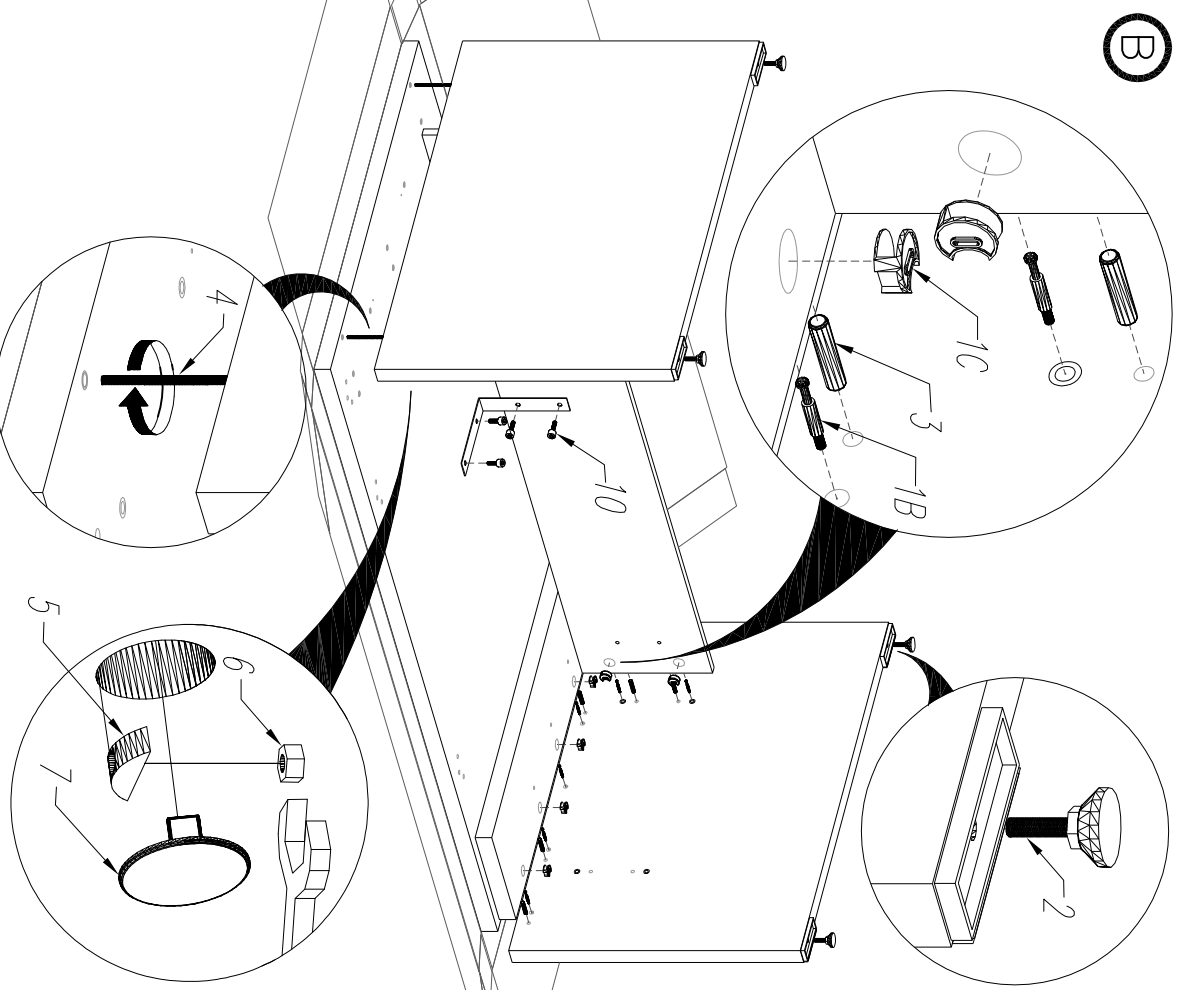
MIT3_4_9

KOLENOSĆ MONTAZU
 MIMOSPODOL.
 THE FITTINGS SEQUENCE OF THE
 CAMS.
 DIE MONTAGEFOLGE VON
 EXZENTERN.

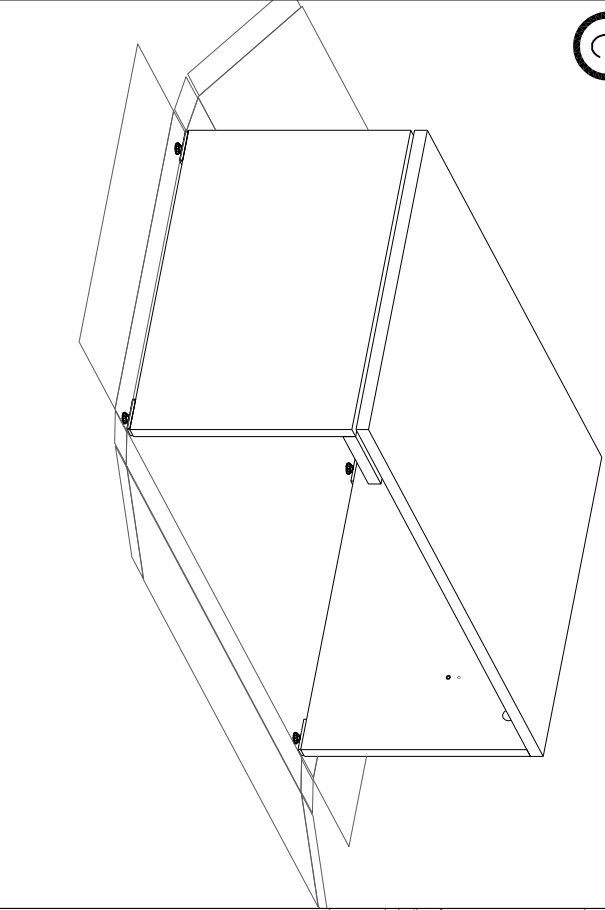
(A)



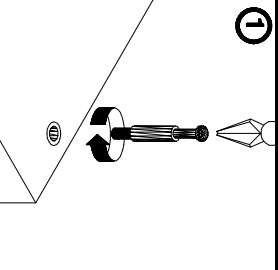
(B)



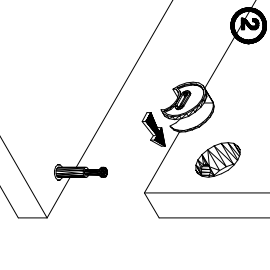
(C)



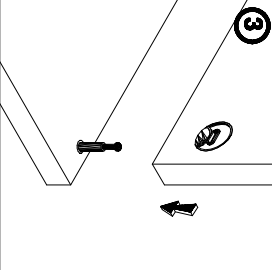
①



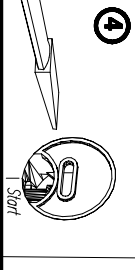
②



③



④



⑤

