



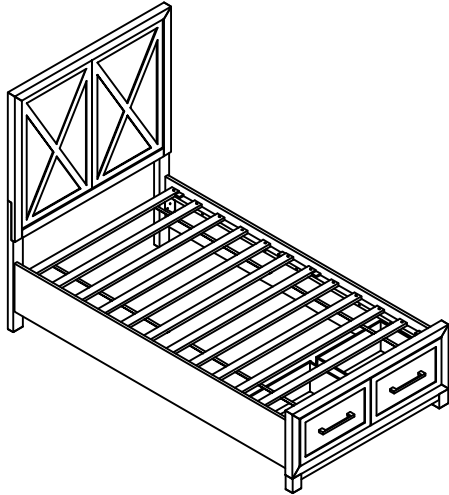
ASSEMBLY INSTRUCTION/ INSTRUCTION D'ASSEMBLAGE

ITEM NO: 1366T-1/2/3 TWIN BED / LIT JUMEAU

1366T-1 TWIN HEADBOARD / TÊTE DE LIT - LIT JUMEAU

1366T-2 TWIN STORAGE FOOTBOARD - SLATS & SUPPORT LEGS / LIT JUMEAU PIED DE LIT - LATTES & PIED

1366F-3 TWIN / FULL SIDE RAIL / LONGERONS- LIT JUMEAU / LIT DOUBLE



Thank you for purchasing this product. Please take time to read and follow the instructions below. Check that you have all parts and hardware before assembly. Parts apparently missing are often found in the packing materials. If you do not have all the parts listed, have your dealer contact us and they will be sent to you immediately.

Merci d'avoir acheté ce produit. Veuillez lire et suivre les instructions ci-dessous. Vérifiez avant le montage que vous avez toutes les pièces et fixations. Les pièces qui semblent manquer se trouvent souvent dans les matériaux d'emballage. Si vous n'avez pas toutes les pièces de la liste, demandez à votre détaillant et nous vous les enverrons immédiatement.



It is recommended to install protective pads under all legs and supports to avoid damage or scratches when placing furniture on a wood floor or other hard surface, and to limit indentation and prevent discoloration if placing on carpet.



Il est recommandé de placer des coussins protecteurs sous tous les pieds et toutes les bases des meubles pour éviter d'endommager ou d'égratigner les planchers en bois ou autres surfaces dures, et pour limiter l'empreinte et empêcher la décoloration quand les meubles reposent sur la moquette.



Hardware may loosen over time. Periodically check to make sure all connections are tight. Re-tighten if necessary.



Le matériel peut se desserrer au fil du temps. Vérifiez périodiquement que toutes les connexions sont serrées. Serrer à nouveau si nécessaire.

1366T-1 PART LISTS / LISTE DE PIÈCES			
No.	Description/ La Description	Sketch/ Esquisser	Q'TY/ QTÉ
1	Twin Headboard / Tête de Lit - Lit Jumeau		1PC

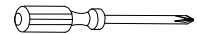
1366T-2 PART LISTS / LISTE DE PIÈCES			
No.	Description/ La Description	Sketch/ Esquisser	Q'TY/ QTÉ
2	Twin Footboard / Pied De Lit - Lit Jumeau		1PC
3	Support Legs For Foot board / Pied De Tiroir Pour Pied De Lit		2PCS
4	Slats Roll / Rouleau Lattes		2 SETS (12PCS)

1366F-3 PART LISTS / LISTE DE PIÈCES			
No.	Description/ La Description	Sketch/ Esquisser	Q'TY/ QTÉ
5	Twin / Full Side Rail / Longerons - Lit Jumeau / Lit Double		2PCS

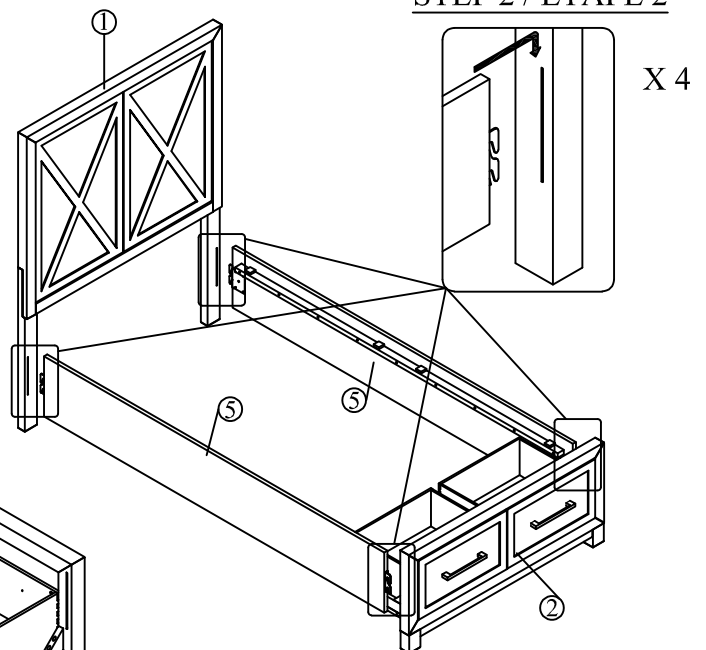
HARDWARE LISTS / LISTE DE QUINCAILLERIE				
No.	Description/ La Description	Sketch/ Esquisser	Size/ Taille	Q'TY/ QTÉ
A	Screw / Vis		#4 x 25mm	24PCS

**ABOVE HARDWARE ARE PACKED IN 1366T-2 FOR ASSEMBLY
***Le quincaillerie au dessus est dans #1366T-2 pour l'assemblage

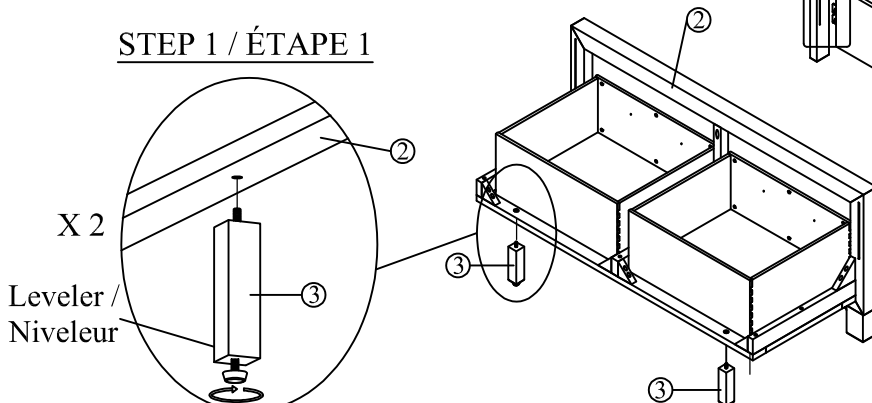
**SCREWDRIVER (NOT INCLUDED)/
TOURNEVIS (NON INCLUS)

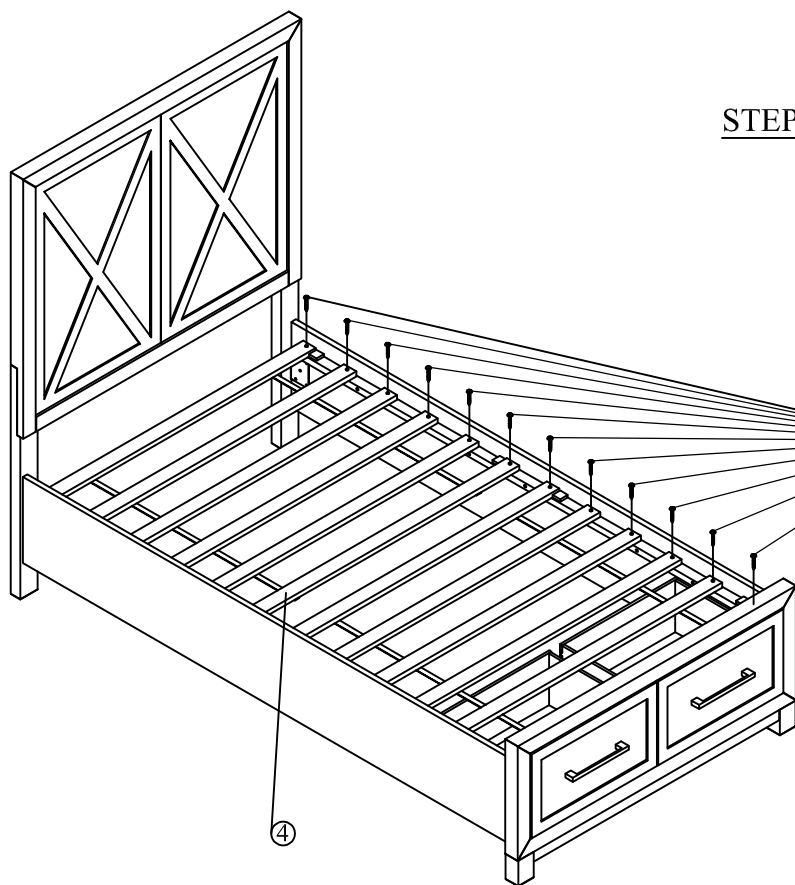


STEP 2 / ÉTAPE 2

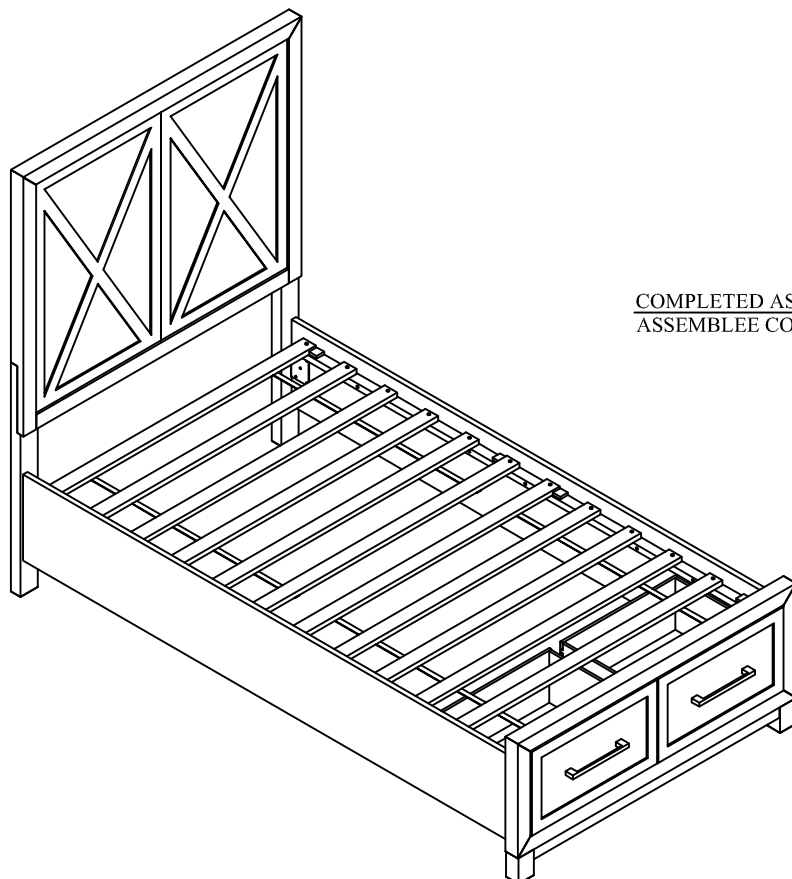
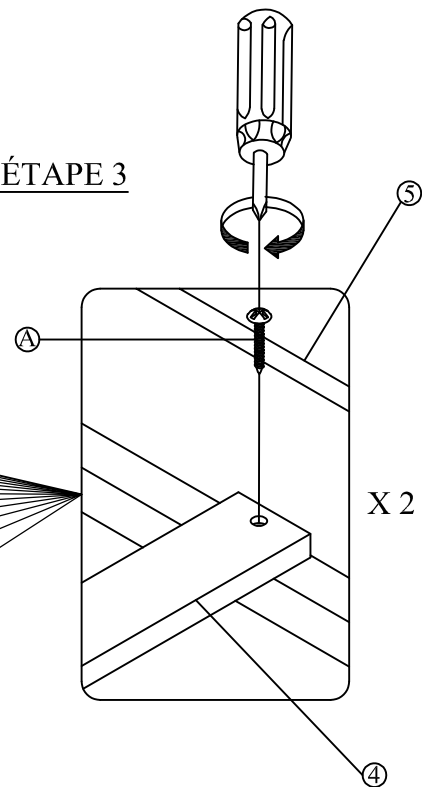


STEP 1 / ÉTAPE 1





STEP 3 / ÉTAPE 3

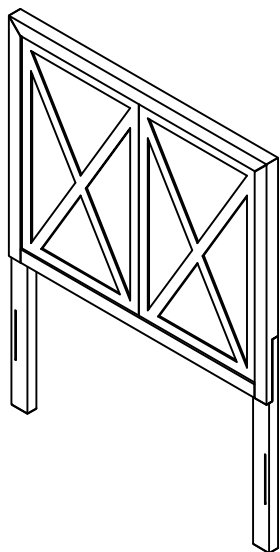


**COMPLETED ASSEMBLY /
ASSEMBLÉE COMPLÉTÉE**



ASSEMBLY INSTRUCTION/ INSTRUCTION D' ASSEMBLAGE

ITEM NO: 1366T-1 TWIN HEADBOARD / TÊTE DE LIT - LIT JUMEAU



Thank you for purchasing this product. Please take time to read and follow the instructions below. Check that you have all parts and hardware before assembly. Parts apparently missing are often found in the packing materials. If you do not have all the parts listed, have your dealer contact us and they will be sent to you immediately.

Merci d'avoir acheté ce produit. Veuillez lire et suivre les instructions ci-dessous. Vérifiez avant le montage que vous avez toutes les pièces et fixations. Les pièces qui semblent manquer se trouvent souvent dans les matériaux d'emballage. Si vous n'avez pas toutes les pièces de la liste, demandez à votre détaillant et nous vous les enverrons immédiatement.



It is recommended to install protective pads under all legs and supports to avoid damage or scratches when placing furniture on a wood floor or other hard surface, and to limit indentation and prevent discoloration if placing on carpet.



Il est recommandé de placer des coussins protecteurs sous tous les pieds et toutes les bases des meubles pour éviter d'endommager ou d'égratigner les planchers en bois ou autres surfaces dures, et pour limiter l'empreinte et empêcher la décoloration quand les meubles reposent sur la moquette.



Hardware may loosen over time. Periodically check to make sure all connections are tight. Re-tighten if necessary.



Le matériel peut se desserrer au fil du temps. Vérifiez périodiquement que toutes les connexions sont serrées. Serrer à nouveau si nécessaire.

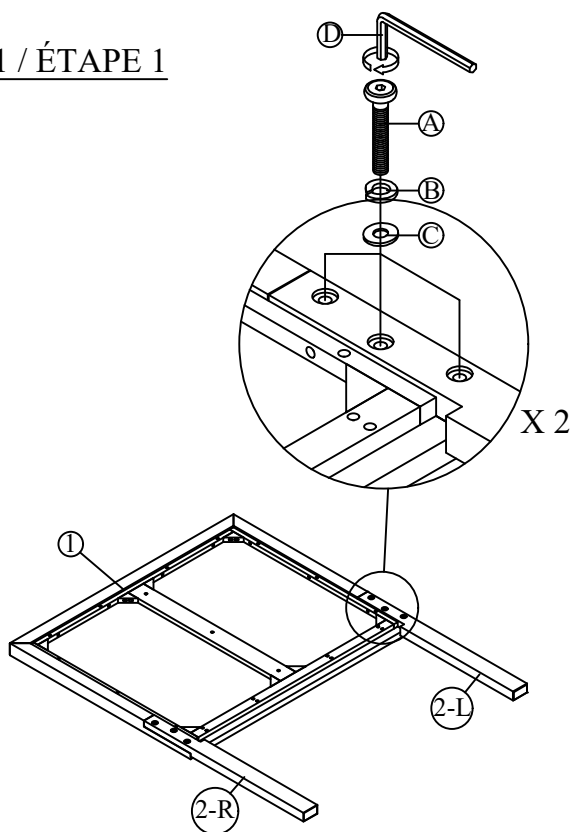
PARTS LIST/ LISTE DE PIÈCES

No.	Description/ La Description	Sketch/ Esquisser	Q'TY/ QTÉ
1	Twin Headboard Panel / Tête De Lit - Lit Jumeau		1PC
2-L	Headboard Left Leg / Support Pour Gauche Tête De Lit		1PC
2-R	Headboard Right Leg/ Support Pour Droite Tête De Lit		1PC

HARDWARE LISTS / LISTE DE QUINCAILLERIE

No.	Description/ La Description	Sketch/ Esquisser	Size/ Taille	Q'TY/ QTÉ
A	Bolt / Boulon		5/16" x 40mm	6PCS
B	Lock Washer / Rondelle D'Arrêt		5/16" x 12mm	6PCS
C	Flat Washer / Rondelle Plate		5/16" x 19mm	6PCS
D	Allen Key / Clé Allen		58mm x 4mm	1PC

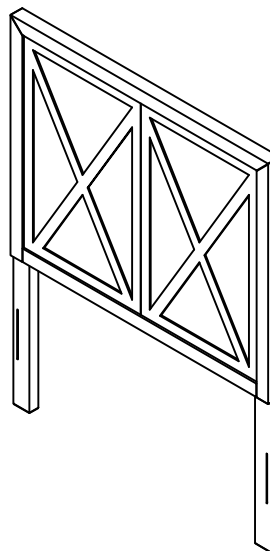
STEP 1 / ÉTAPE 1



**ABOVE HARDWARE ARE PACKED IN 1366T-1 FOR ASSEMBLY
****Le quincaillerie au dessus est dans #1366T-1 pour l'assemblage

STEP 2 / ÉTAPE 2

COMPLETED ASSEMBLY /
ASSEMBLEE COMPLETEE





ASSEMBLY INSTRUCTION/ INSTRUCTION D'ASSEMBLAGE

ITEM NO: 1366F-1/2/3 FULL BED / LIT DOUBLE

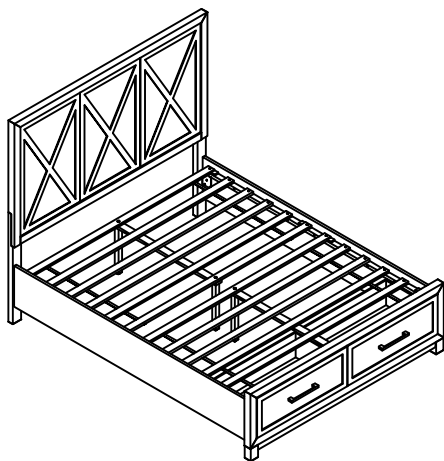
1366F-1 FULL HEADBOARD / TÊTE DE LIT - LIT DOUBLE

1366F-2 FULL STORAGE FOOTBOARD - SLATS & SUPPORT LEGS / LIT DOUBLE PIED DE LIT - LATTES & PIED

1366F-3 FULL SIDE RAIL / LONGERONS- LIT DOUBLE

Thank you for purchasing this product. Please take time to read and follow the instructions below. Check that you have all parts and hardware before assembly. Parts apparently missing are often found in the packing materials. If you do not have all the parts listed, have your dealer contact us and they will be sent to you immediately.

Merci d'avoir acheté ce produit. Veuillez lire et suivre les instructions ci-dessous. Vérifiez avant le montage que vous avez toutes les pièces et fixations. Les pièces qui semblent manquer se trouvent souvent dans les matériaux d'emballage. Si vous n'avez pas toutes les pièces de la liste, demandez à votre détaillant et nous vous les enverrons immédiatement.



It is recommended to install protective pads under all legs and supports to avoid damage or scratches when placing furniture on a wood floor or other hard surface, and to limit indentation and prevent discoloration if placing on carpet.



Il est recommandé de placer des coussins protecteurs sous tous les pieds et toutes les bases des meubles pour éviter d'endommager ou d'égratigner les planchers en bois ou autres surfaces dures, et pour limiter l'empreinte et empêcher la décoloration quand les meubles reposent sur la moquette.



Hardware may loosen over time. Periodically check to make sure all connections are tight.

Re-tighten if necessary.



Le matériel peut se desserrer au fil du temps. Vérifiez périodiquement que toutes les connexions sont serrées. Serrer à nouveau si nécessaire

1366F-1 PART LISTS / LISTE DE PIÈCES			
No.	Description	Sketch/ Esquisser	Q'ty/ Qté
1	Full Headboard / Tête de Lit - Lit Double		1PC

1366F-2 PART LISTS / LISTE DE PIÈCES			
No.	Description	Sketch/ Esquisser	Q'ty/ Qté
2	Full Footboard / Pied De Lit - Lit Double		1PC
3	Support Legs For Foot board / Pied De Tiroir Pour Pied De Lit		2PCS
4	Slats Roll / Rouleau Lattes		2SETS (12PCS)
5	Short Support Leg For Center Slat / Pied Pour Longeron Central-Court		1PC
6	Long Support Leg For Center Slat / Pied Pour Longeron Central-Longue		3PCS
7	Center Slat / Longerons Central		2PCS

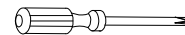
1366F-3 PART LISTS / LISTE DE PIÈCES			
No.	Description	Sketch/ Esquisser	Q'ty/ Qté
8	Full Side Rails/ Longerons- Lit Double		2PCS

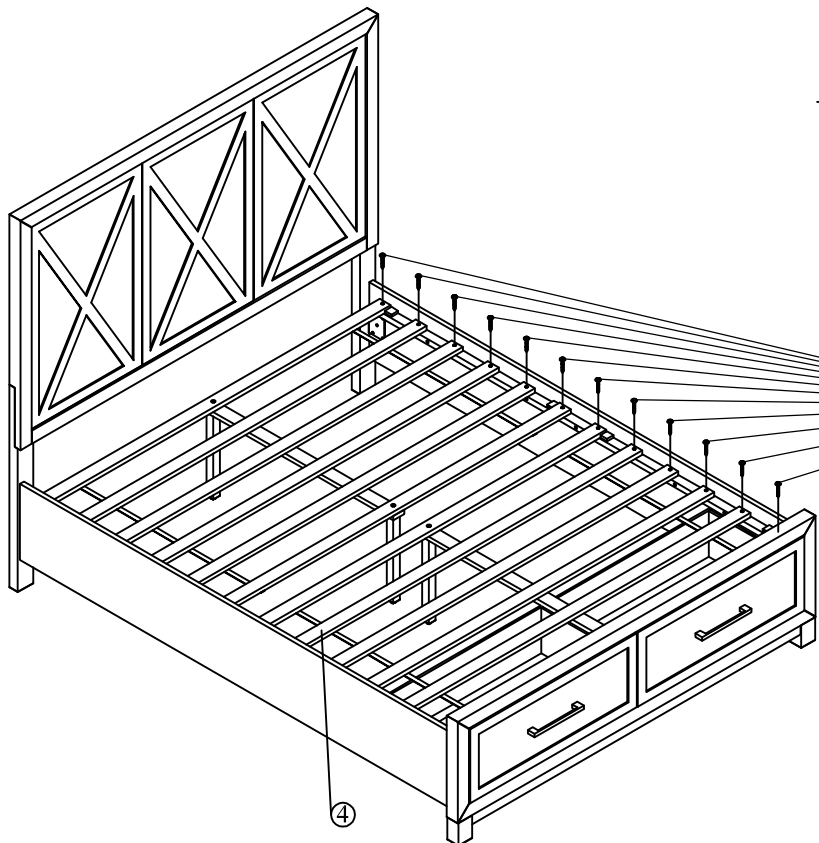
HARDWARE LISTS / LISTE DE QUINCAILLERIE				
No.	Description	Sketch/ Esquisser	Size/ Dimension	Q'ty/ Qté
A	Screw / Vis		#4 x 25mm	24PCS

**ABOVE HARDWARE ARE PACKED IN 1366F-2 FOR ASSEMBLY

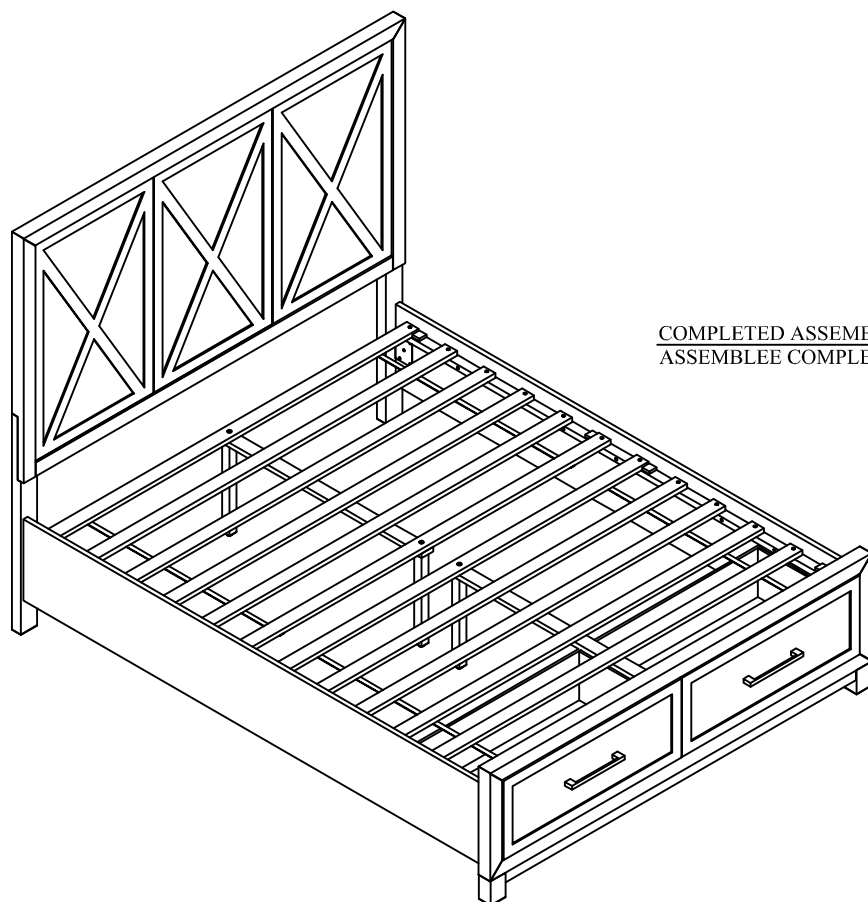
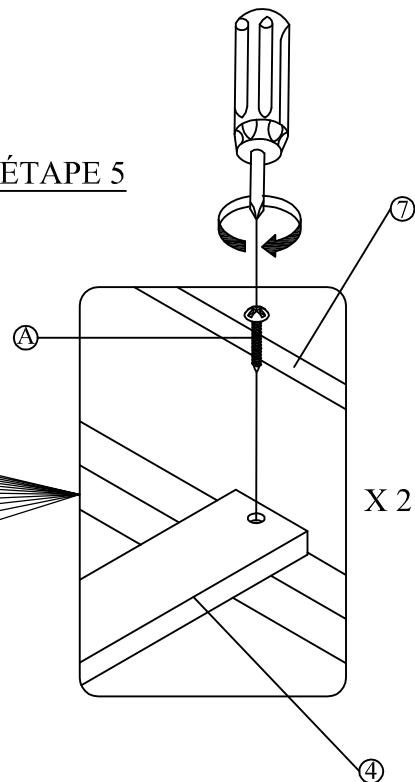
***Le quincaillerie au dessus est dans #1366F-2 pour l'assemblage

**SCREWDRIVER (NOT INCLUDED)/
TOURNEVIS (NON INCLUS)





STEP 5 / ÉTAPE 5

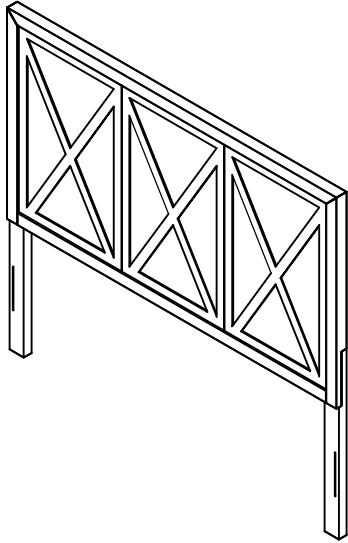


COMPLETED ASSEMBLY /
ASSEMBLÉE COMPLÉTÉE



ASSEMBLY INSTRUCTION/ INSTRUCTION D' ASSEMBLAGE

ITEM NO: 1366-1 QUEEN HEADBOARD / TÊTE DE LIT - GRAND LIT
1366F-1 FULL HEADBOARD / TÊTE DE LIT - LIT DOUBLE



Thank you for purchasing this product. Please take time to read and follow the instructions below. Check that you have all parts and hardware before assembly. Parts apparently missing are often found in the packing materials. If you do not have all the parts listed, have your dealer contact us and they will be sent to you immediately.

Merci d'avoir acheté ce produit. Veuillez lire et suivre les instructions ci-dessous. Vérifiez avant le montage que vous avez toutes les pièces et fixations. Les pièces qui semblent manquer se trouvent souvent dans les matériaux d'emballage. Si vous n'avez pas toutes les pièces de la liste, demandez à votre détaillant et nous vous les enverrons immédiatement.



It is recommended to install protective pads under all legs and supports to avoid damage or scratches when placing furniture on a wood floor or other hard surface, and to limit indentation and prevent discoloration if placing on carpet.



Il est recommandé de placer des coussins protecteurs sous tous les pieds et toutes les bases des meubles pour éviter d'endommager ou d'égratigner les planchers en bois ou autres surfaces dures, et pour limiter l'empreinte et empêcher la décoloration quand les meubles reposent sur la moquette.



Hardware may loosen over time. Periodically check to make sure all connections are tight.

Re-tighten if necessary.

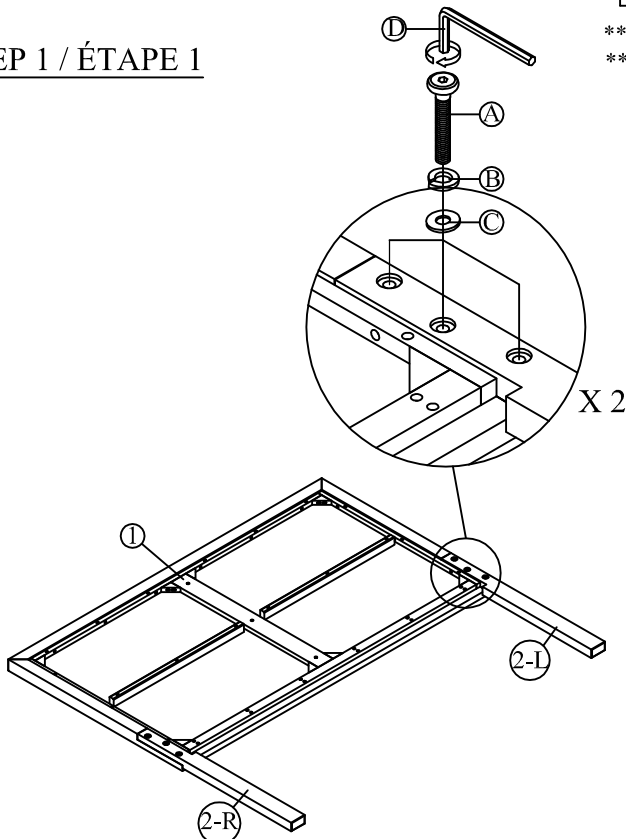


Le matériel peut se desserrer au fil du temps. Vérifiez périodiquement que toutes les connexions sont serrées. Serrer à nouveau si nécessaire

1366-1/1366F-1 PART LISTS / LISTE DE PIÈCES			
No.	Description	Sketch/ Esquisser	Q'ty/ Qté
1	Headboard Panel/ Tête De Lit		1PC
2-L	Headboard Left Leg / Support Pour Gauche Tête De Lit		1PC
2-R	Headboard Right Leg/ Support Pour Droite Tête De Lit		1PC

HARDWARE LISTS / LISTE DE QUINCAILLERIE				
No.	Description/ La Description	Sketch/ Esquisser	Size/Dimension	Q'ty/ Qté
A	Bolt / Boulon		5/16" x 40mm	6PCS
B	Lock Washer / Rondelle D'Arrêt		5/16" x 12mm	6PCS
C	Flat Washer / Rondelle Plate		5/16" x 19mm	6PCS
D	Allen Key / Clé Allen		58mm x 4mm	1PC

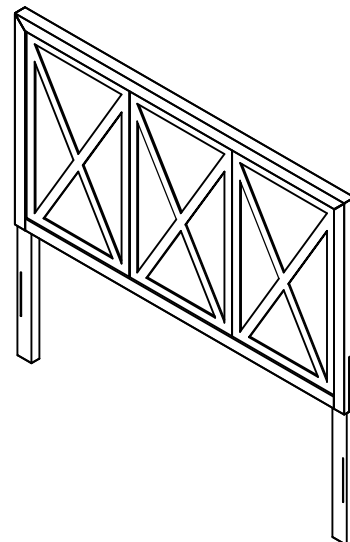
STEP 1 / ÉTAPE 1



**ABOVE HARDWARE ARE PACKED IN 1366-1/1366F-1 FOR ASSEMBLY
***Le quincaillerie au dessus est dans #1366-1/1366F-1 pour l'assemblage

STEP 2 / ÉTAPE 2

COMPLETED ASSEMBLY /
ASSEMBLEE COMPLETEE





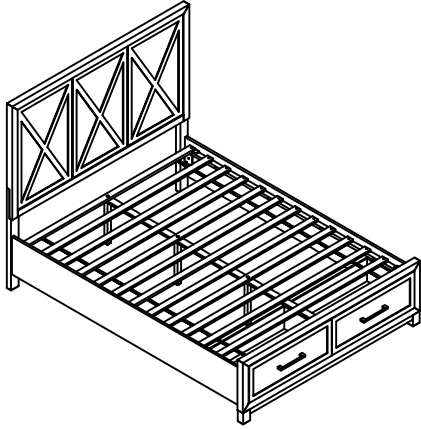
ASSEMBLY INSTRUCTION/ INSTRUCTION D'ASSEMBLAGE

ITEM NO: 1366-1/2/3 QUEEN BED / GRAND LIT

1366-1 QUEEN HEADBOARD/ TÊTE DE LIT - GRAND LIT

1366-2 QUEEN STORAGE FOOTBOARD - SLATS & SUPPORT LEGS/ GRAND LIT PIED DE LIT - LATTES & PIED

1366-3 QUEEN/EK SIDE RAIL/ LONGERONS-GRAND LIT/ TRES GRAND LIT



Thank you for purchasing this product. Please take time to read and follow the instructions below. Check that you have all parts and hardware before assembly. Parts apparently missing are often found in the packing materials. If you do not have all the parts listed, have your dealer contact us and they will be sent to you immediately.

Merci d'avoir acheté ce produit. Veuillez lire et suivre les instructions ci-dessous. Vérifiez avant le montage que vous avez toutes les pièces et fixations. Les pièces qui semblent manquer se trouvent souvent dans les matériaux d'emballage. Si vous n'avez pas toutes les pièces de la liste, demandez à votre détaillant et nous vous les enverrons immédiatement.



It is recommended to install protective pads under all legs and supports to avoid damage or scratches when placing furniture on a wood floor or other hard surface, and to limit indentation and prevent discoloration if placing on carpet.



Il est recommandé de placer des coussins protecteurs sous tous les pieds et toutes les bases des meubles pour éviter d'endommager ou d'égratigner les planchers en bois ou autres surfaces dures, et pour limiter l'empreinte et empêcher la décoloration quand les meubles reposent sur la moquette.



Hardware may loosen over time. Periodically check to make sure all connections are tight. Re-tighten if necessary.



Le matériel peut se desserrer au fil du temps. Vérifiez périodiquement que toutes les connexions sont serrées. Serrer à nouveau si nécessaire.

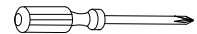
1366-1 PART LISTS / LISTE DE PIÈCES			
No.	Description	Sketch/ Esquisser	Q'ty/ Qté
1	Queen Headboard / Tête De Lit - Grand Lit		1PC

HARDWARE LISTS / LISTE DE QUINCAILLERIE				
No.	Description	Sketch/ Esquisser	Size/ Dimension	Q'ty/ Qté
A	Screw / Vis		#4 x 25mm	26PCS

**ABOVE HARDWARE ARE PACKED IN 1366-2 FOR ASSEMBLY

***Le quincaillerie au dessus est dans #1366-2 pour l'assemblage

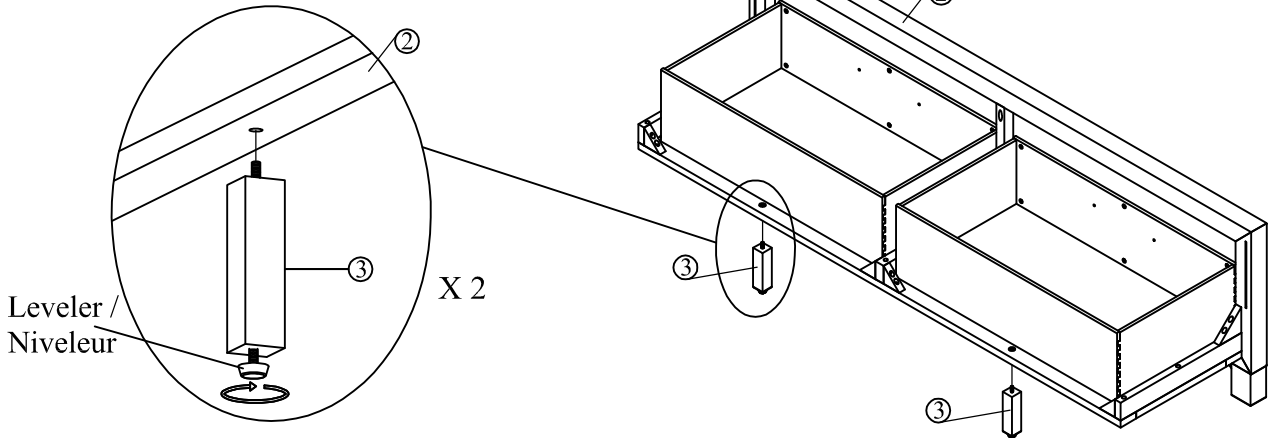
**SCREWDRIVER (NOT INCLUDED)/
TOURNEVIS (NON INCLUS)



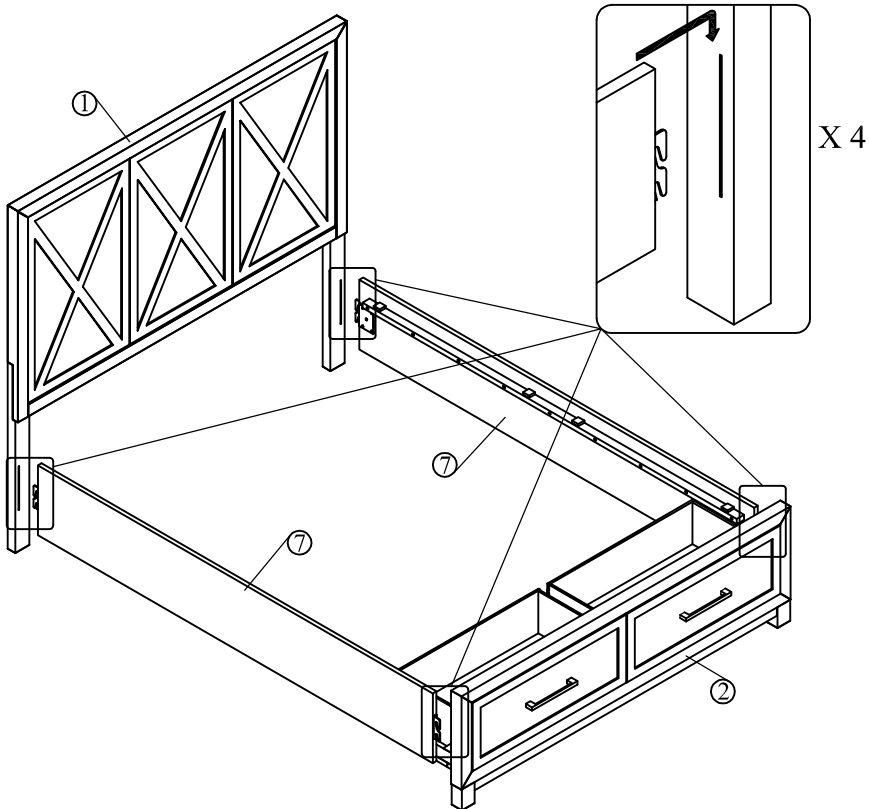
1366-2 PART LISTS / LISTE DE PIÈCES			
No.	Description	Sketch/ Esquisser	Q'ty/ Qté
2	Queen Footboard / Pied De Lit -Grand Lit		1PC
3	Support Leg For Footboard/ Pie De tiroir Pour Pied De Lit		2PCS
4	Slats Roll / Rouleau Lattes		1SET (13PCS)
5	Short Support Leg For Center Slat/ Pied Pour Longeron Central-Court		1PC
6	Long Support Leg For Center Slat/ Pied Pour Longeron Central-Longue		3PCS

1366-3 PART LISTS / LISTE DE PIÈCES			
No.	Description	Sketch/ Esquisser	Q'ty/ Qté
7	Queen/EK Side Rails / Longerons - Grand Lit / Tres Grand Lit		2PCS
8	Center Slat / Longerons Central		1PC

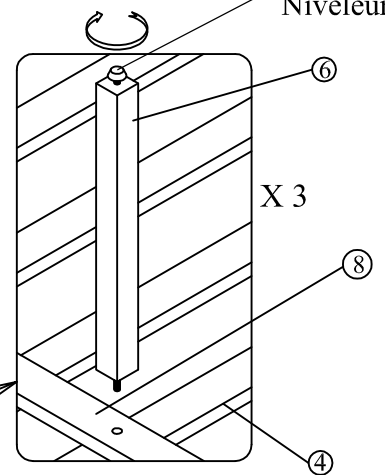
STEP 1 / ÉTAPE 1



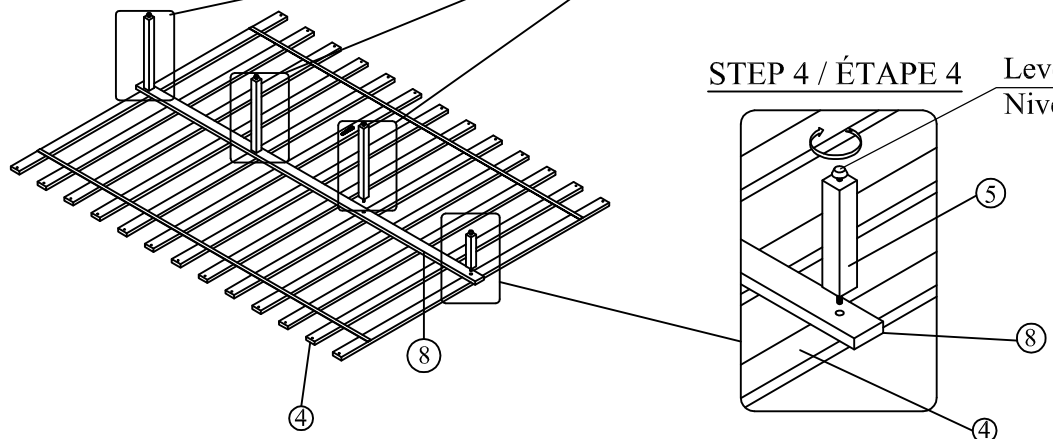
STEP 2 / ÉTAPE 2

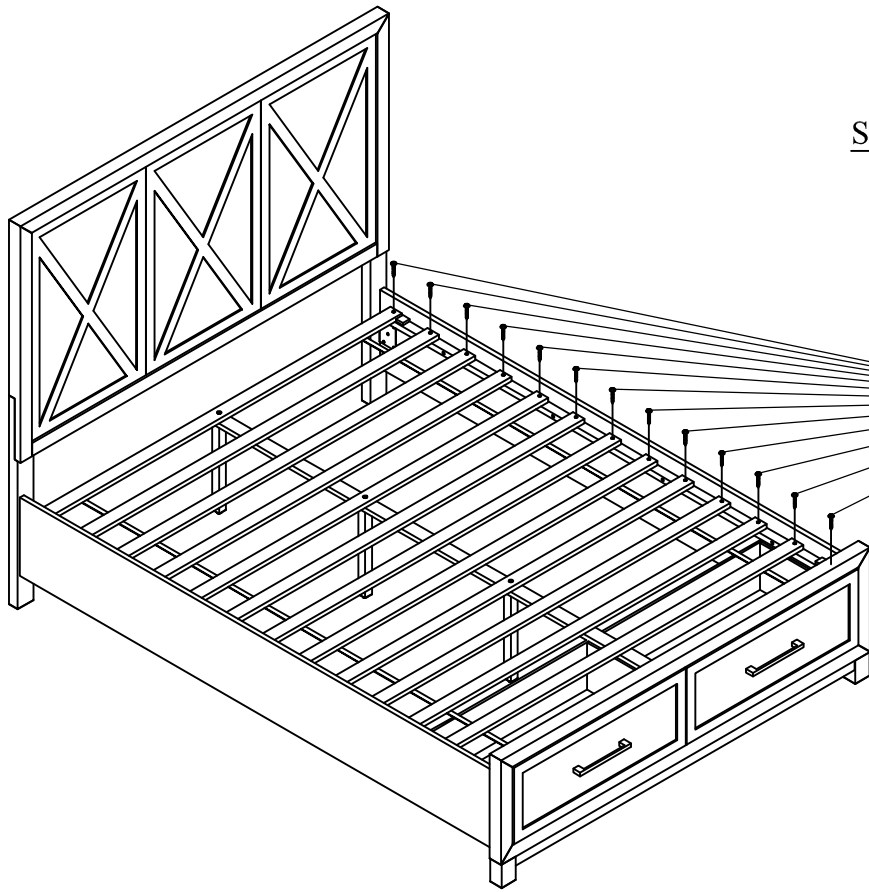


STEP 3 / ÉTAPE 3 Leveler / Niveleur

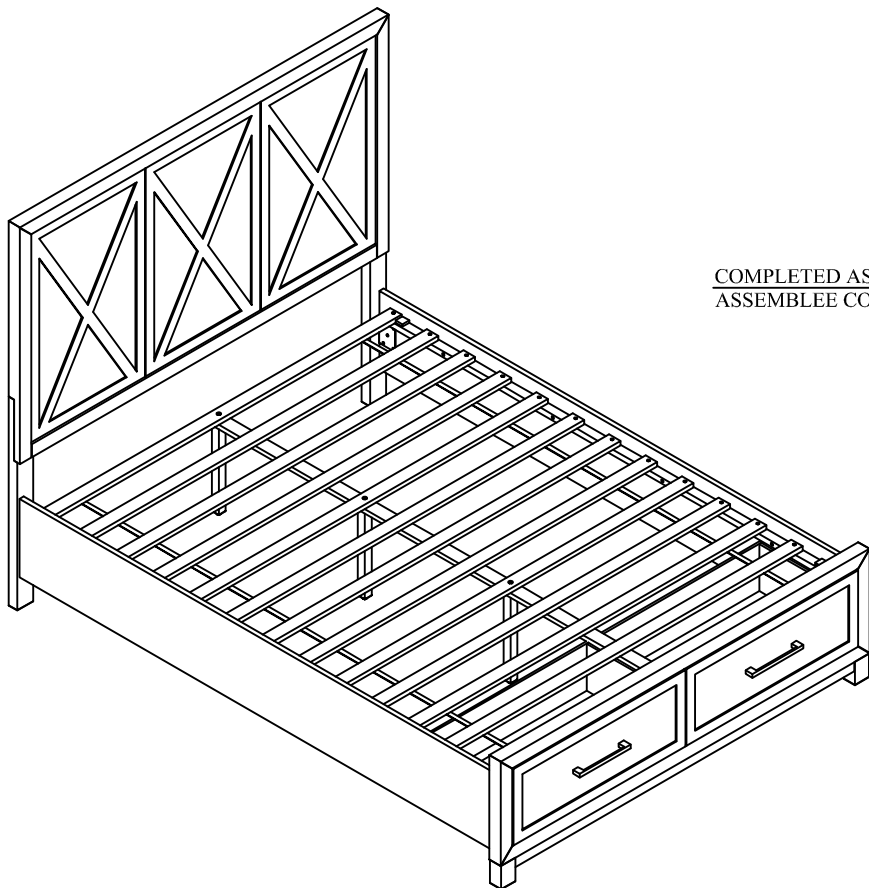
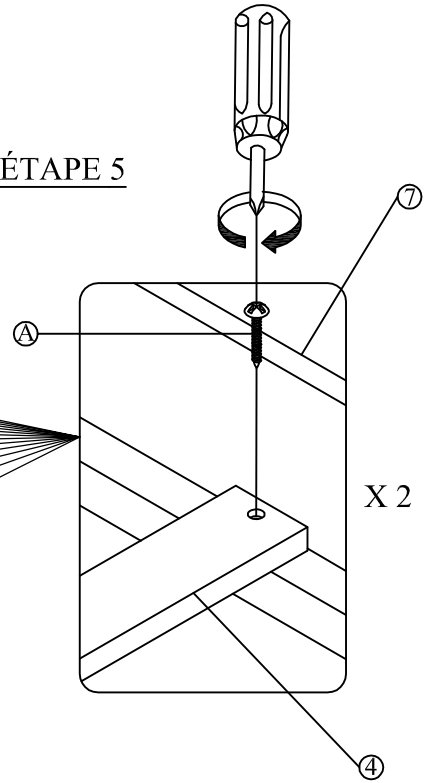


STEP 4 / ÉTAPE 4 Leveler / Niveleur





STEP 5 / ÉTAPE 5

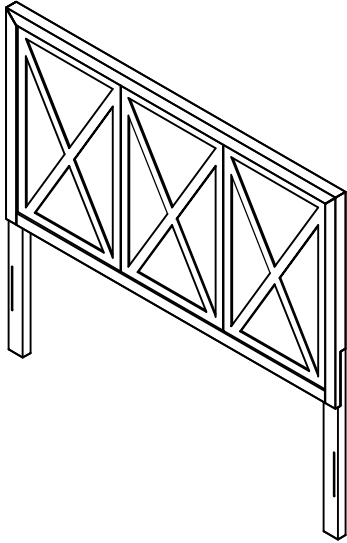


COMPLETED ASSEMBLY /
ASSEMBLÉE COMPLÉTÉE



ASSEMBLY INSTRUCTION/ INSTRUCTION D' ASSEMBLAGE

ITEM NO: 1366-1 QUEEN HEADBOARD / TÊTE DE LIT - GRAND LIT
1366F-1 FULL HEADBOARD / TÊTE DE LIT - LIT DOUBLE



Thank you for purchasing this product. Please take time to read and follow the instructions below. Check that you have all parts and hardware before assembly. Parts apparently missing are often found in the packing materials. If you do not have all the parts listed, have your dealer contact us and they will be sent to you immediately.

Merci d'avoir acheté ce produit. Veuillez lire et suivre les instructions ci-dessous. Vérifiez avant le montage que vous avez toutes les pièces et fixations. Les pièces qui semblent manquer se trouvent souvent dans les matériaux d'emballage. Si vous n'avez pas toutes les pièces de la liste, demandez à votre détaillant et nous vous les enverrons immédiatement.



It is recommended to install protective pads under all legs and supports to avoid damage or scratches when placing furniture on a wood floor or other hard surface, and to limit indentation and prevent discoloration if placing on carpet.



Il est recommandé de placer des coussins protecteurs sous tous les pieds et toutes les bases des meubles pour éviter d'endommager ou d'égratigner les planchers en bois ou autres surfaces dures, et pour limiter l'empreinte et empêcher la décoloration quand les meubles reposent sur la moquette.



Hardware may loosen over time. Periodically check to make sure all connections are tight.

Re-tighten if necessary.

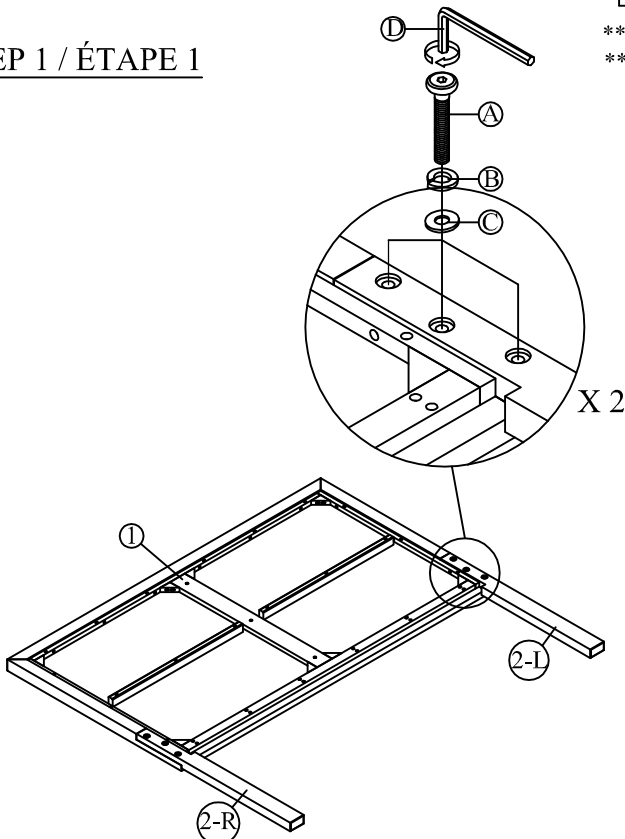


Le matériel peut se desserrer au fil du temps. Vérifiez périodiquement que toutes les connexions sont serrées. Serrer à nouveau si nécessaire

1366-1/1366F-1 PART LISTS / LISTE DE PIÈCES			
No.	Description	Sketch/ Esquisser	Q'ty/ Qté
1	Headboard Panel/ Tête De Lit		1PC
2-L	Headboard Left Leg / Support Pour Gauche Tête De Lit		1PC
2-R	Headboard Right Leg/ Support Pour Droite Tête De Lit		1PC

HARDWARE LISTS / LISTE DE QUINCAILLERIE				
No.	Description/ La Description	Sketch/ Esquisser	Size/Dimension	Q'ty/ Qté
A	Bolt / Boulon		5/16" x 40mm	6PCS
B	Lock Washer / Rondelle D'Arrêt		5/16" x 12mm	6PCS
C	Flat Washer / Rondelle Plate		5/16" x 19mm	6PCS
D	Allen Key / Clé Allen		58mm x 4mm	1PC

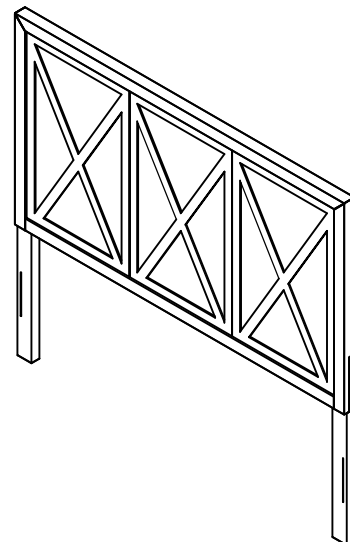
STEP 1 / ÉTAPE 1



**ABOVE HARDWARE ARE PACKED IN 1366-1/1366F-1 FOR ASSEMBLY
***Le quincaillerie au dessus est dans #1366-1/1366F-1 pour l'assemblage

STEP 2 / ÉTAPE 2

COMPLETED ASSEMBLY /
ASSEMBLEE COMPLETEE





ASSEMBLY INSTRUCTION/ INSTRUCTION D'ASSEMBLAGE

ITEM NO: 1366K-1/K-2/3KING BED / TRES GRAND LIT

1366K-1 KING HEADBOARD/ TÊTE DE LIT - TRES GRAND LIT

1366K-2 KING STORAGE FOOTBOARD - SLATS & SUPPORT LEGS / TRES GRAND LIT PIED DE LIT - LATTES & PIED

1366-3 QUEEN/EK SIDE RAIL/ LONGERONS-GRAND LIT/ TRES GRAND LIT

Thank you for purchasing this product. Please take time to read and follow the instructions below. Check that you have all parts and hardware before assembly. Parts apparently missing are often found in the packing materials. If you do not have all the parts listed, have your dealer contact us and they will be sent to you immediately.

Merci d'avoir acheté ce produit. Veuillez lire et suivre les instructions ci-dessous. Vérifiez avant le montage que vous avez toutes les pièces et fixations. Les pièces qui semblent manquer se trouvent souvent dans les matériaux d'emballage. Si vous n'avez pas toutes les pièces de la liste, demandez à votre détaillant et nous vous les enverrons immédiatement.



It is recommended to install protective pads under all legs and supports to avoid damage or scratches when placing furniture on a wood floor or other hard surface, and to limit indentation and prevent discoloration if placing on carpet.



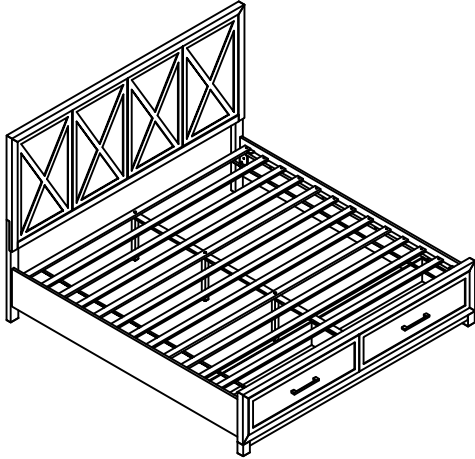
Il est recommandé de placer des coussins protecteurs sous tous les pieds et toutes les bases des meubles pour éviter d'endommager ou d'égratigner les planchers en bois ou autres surfaces dures, et pour limiter l'empreinte et empêcher la décoloration quand les meubles reposent sur la moquette.



Hardware may loosen over time. Periodically check to make sure all connections are tight. Re-tighten if necessary.



Le matériel peut se desserrer au fil du temps. Vérifiez périodiquement que toutes les connexions sont serrées. Serrer à nouveau si nécessaire.



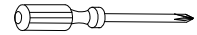
1366K-1 PART LISTS / LISTE DE PIÈCES			
No.	Description	Sketch/ Esquisser	Q'ty/ Qté
1	King Headboard / Tête De Lit - Tres Grand Lit		1PC

HARDWARE LISTS / LISTE DE QUINCAILLERIE				
No.	Description	Sketch/ Esquisser	Size/ Dimension	Q'ty/ Qté
A	Screw / Vis		#4 x 25mm	26PCS

**ABOVE HARDWARE ARE PACKED IN 1366K-2 FOR ASSEMBLY

****Le quincaillerie au dessus est dans #1366K-2 pour l'assemblage

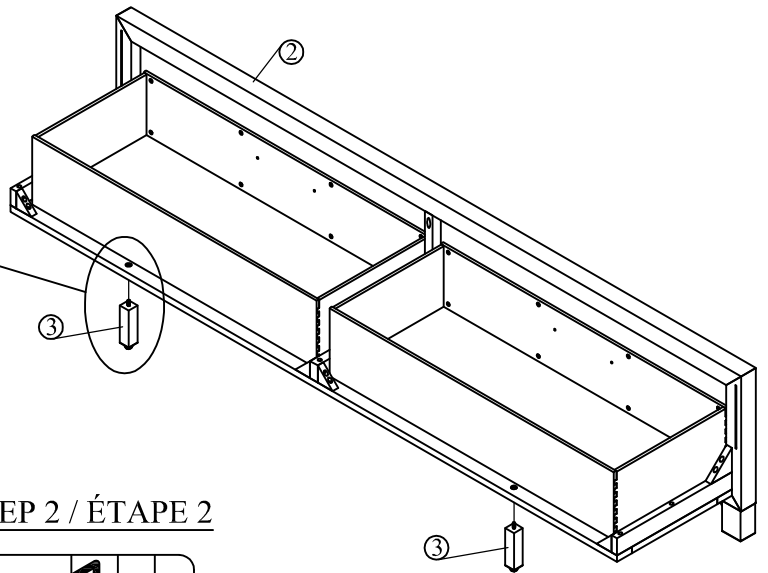
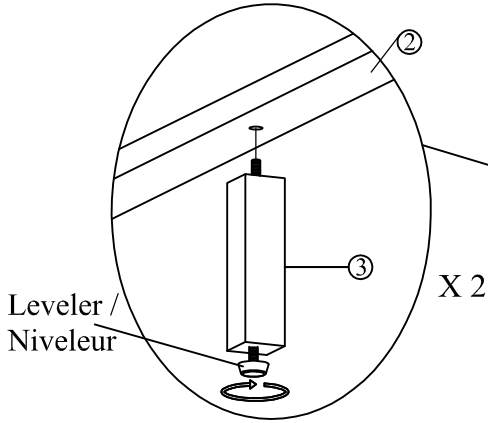
**SCREWDRIVER (NOT INCLUDED)/
TOURNEVIS (NON INCLUS)



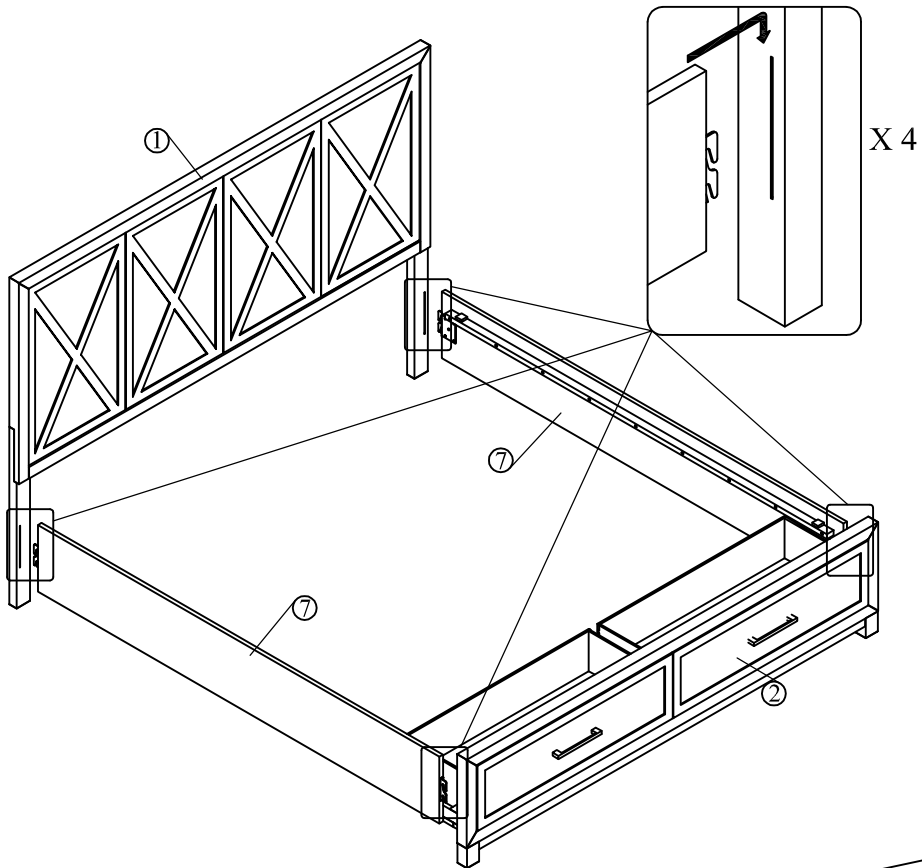
1366K-2 PART LISTS / LISTE DE PIÈCES			
No.	Description	Sketch/ Esquisser	Q'ty/ Qté
2	King Footboard / Pied De Lit -Tres Grand Lit		1PC
3	Support Leg For Footboard/ Pie De Tiroir Pour Pied De Lit		2PCS
4	Slats Roll / Rouleau Lattes		1SET (13PCS)
5	Short Support Leg For Center Slat/ Pied Pour Longeron Central-Court		1PC
6	Long Support Leg For Center Slat/ Pied Pour Longeron Central-Longue		3PCS

1366-3 PART LISTS / LISTE DE PIÈCES			
No.	Description	Sketch/ Esquisser	Q'ty/ Qté
7	Queen/EK Side Rails / Longerons - Grand Lit / Tres Grand Lit		2PCS
8	Center Slat / Longerons Central		1PC

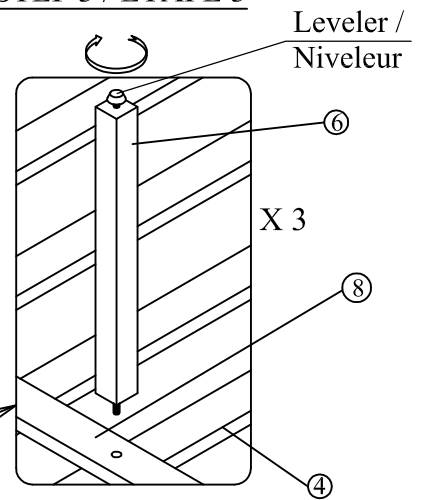
STEP 1 / ÉTAPE 1



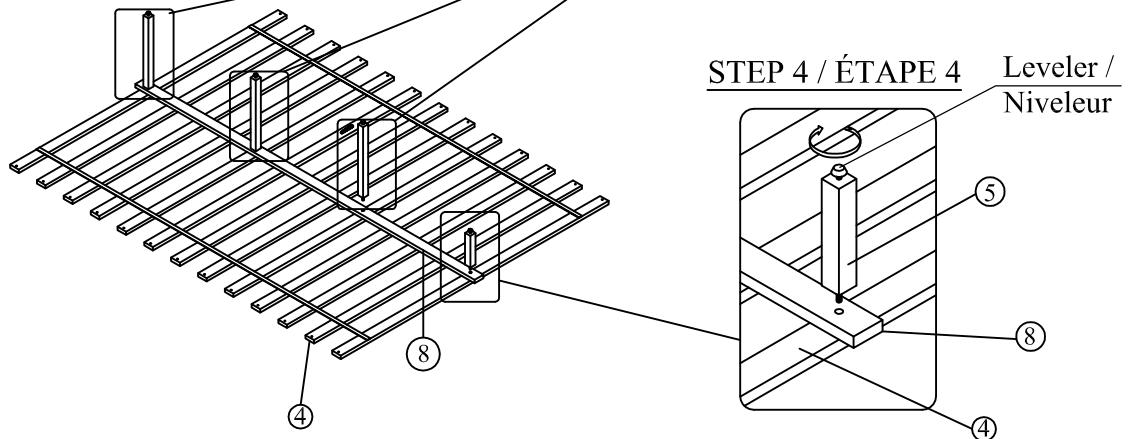
STEP 2 / ÉTAPE 2



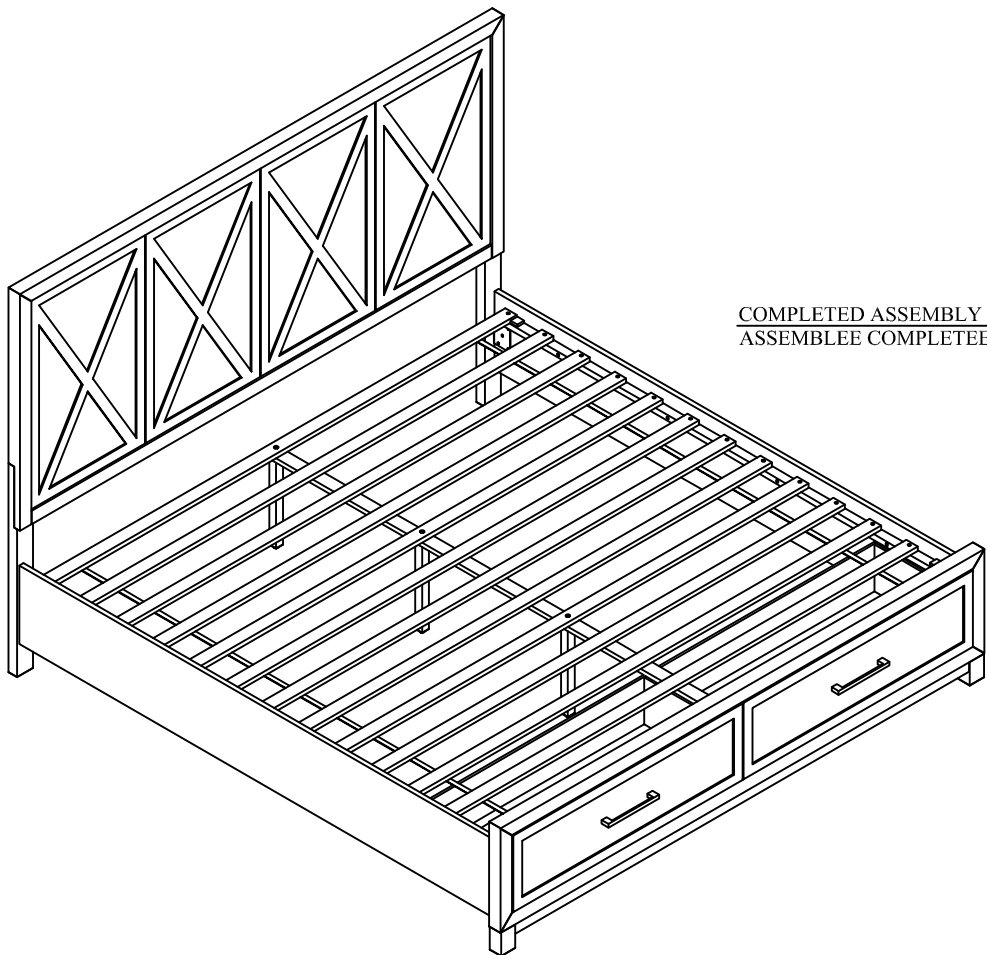
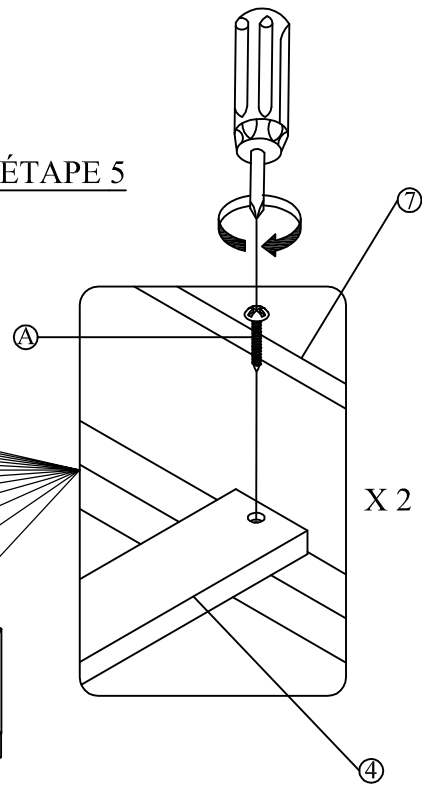
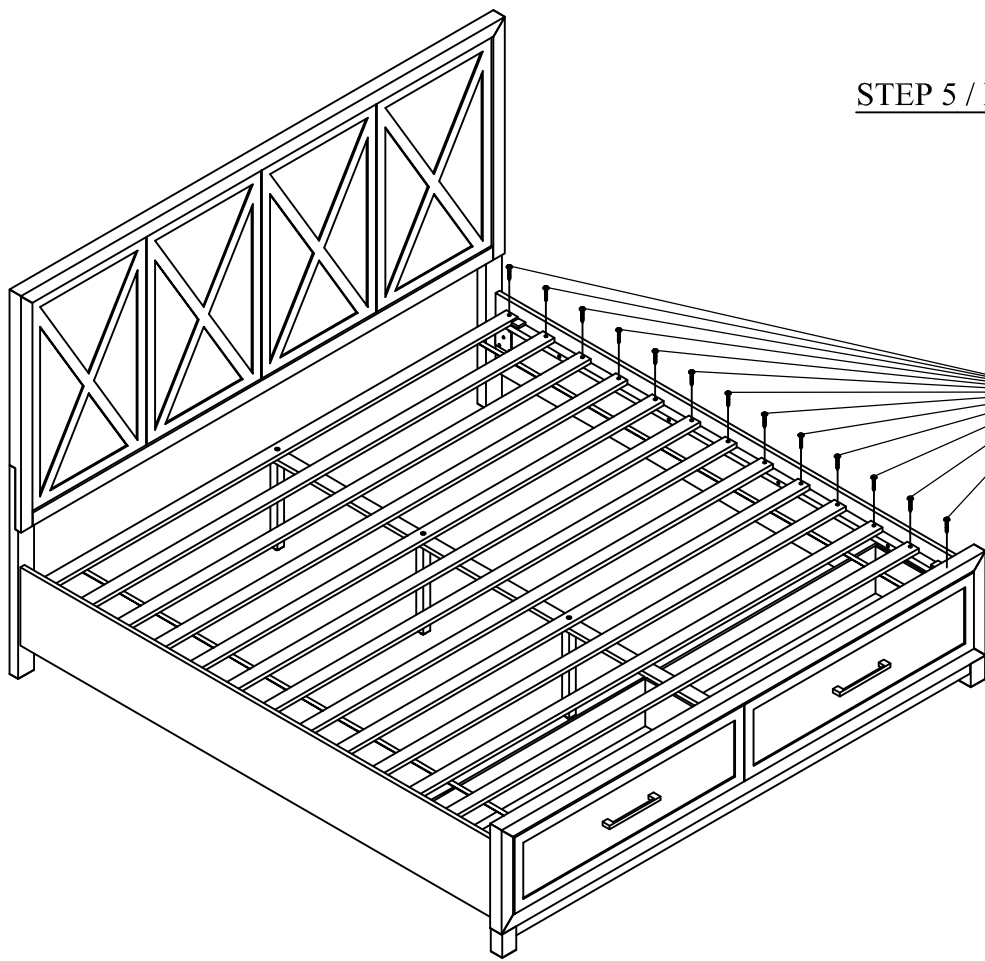
STEP 3 / ÉTAPE 3



STEP 4 / ÉTAPE 4



STEP 5 / ÉTAPE 5



COMPLETED ASSEMBLY /
ASSEMBLEE COMPLETEE

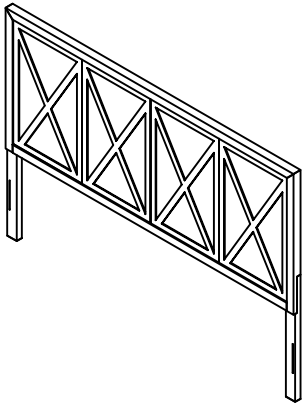


ASSEMBLY INSTRUCTION/ INSTRUCTION D' ASSEMBLAGE

ITEM NO: 1366K-1 KING HEADBOARD / TÊTE DE LIT - TRES GRAND LIT

Thank you for purchasing this product. Please take time to read and follow the instructions below. Check that you have all parts and hardware before assembly. Parts apparently missing are often found in the packing materials. If you do not have all the parts listed, have your dealer contact us and they will be sent to you immediately.

Merci d'avoir acheté ce produit. Veuillez lire et suivre les instructions ci-dessous. Vérifiez avant le montage que vous avez toutes les pièces et fixations. Les pièces qui semblent manquer se trouvent souvent dans les matériaux d'emballage. Si vous n'avez pas toutes les pièces de la liste, demandez à votre détaillant et nous vous les enverrons immédiatement.



It is recommended to install protective pads under all legs and supports to avoid damage or scratches when placing furniture on a wood floor or other hard surface, and to limit indentation and prevent discoloration if placing on carpet.



Il est recommandé de placer des coussins protecteurs sous tous les pieds et toutes les bases des meubles pour éviter d'endommager ou d'égratigner les planchers en bois ou autres surfaces dures, et pour limiter l'empreinte et empêcher la décoloration quand les meubles reposent sur la moquette.



Hardware may loosen over time. Periodically check to make sure all connections are tight.

Re-tighten if necessary.



Le matériel peut se desserrer au fil du temps. Vérifiez périodiquement que toutes les connexions sont serrées. Serrer à nouveau si nécessaire

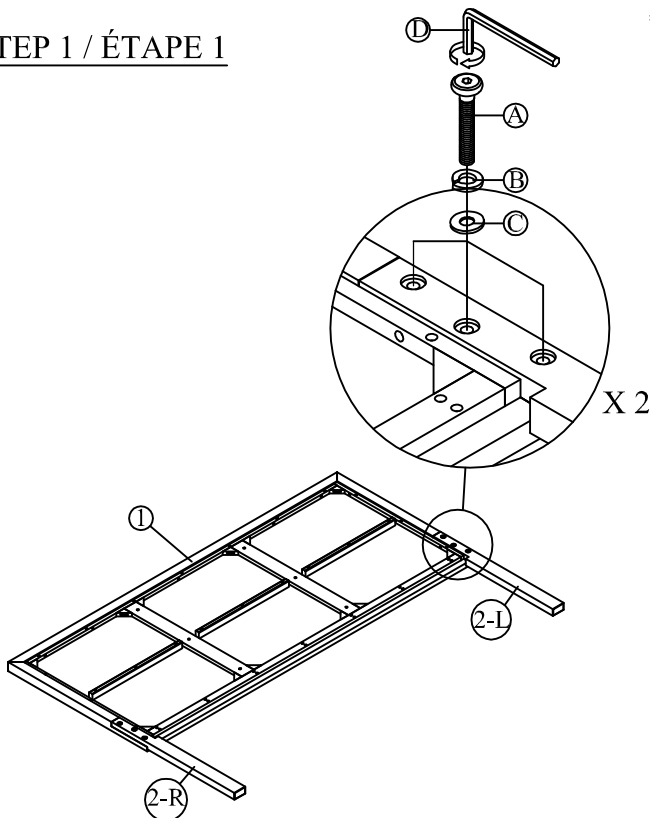
PART LISTS / LISTE DE PIÈCES

No.	Description	Sketch/ Esquisser	Q'ty/ Qté
1	King Headboard Panel/ Tête De Lit - Tres Grand Lit		1PC
2-L	Headboard Left Leg / Support Pour Gauche Tête De Lit		1PC
2-R	Headboard Right Leg/ Support Pour Droite Tête De lit		1PC

HARDWARE LISTS / LISTE DE QUINCAILLERIE

No.	Description/ La Description	Sketch/ Esquisser	Size/ Dimension	Q'ty/ Qté
A	Bolt / Boulon		5/16" x 40mm	6PCS
B	Lock Washer / Rondelle D'Arrêt		5/16" x 12mm	6PCS
C	Flat Washer / Rondelle Plate		5/16" x 19mm	6PCS
D	Allen Key / Clé Allen		58mm x 4mm	1PC

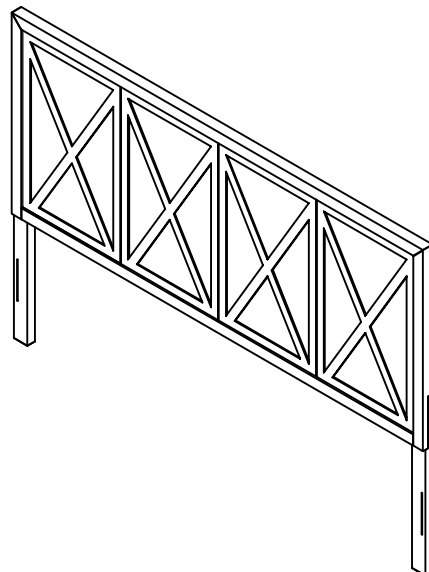
STEP 1 / ÉTAPE 1



**ABOVE HARDWARE ARE PACKED IN 1366K-1 FOR ASSEMBLY
***Le quincaillerie au dessus est dans #1366K-1 pour l'assemblage

STEP 2 / ÉTAPE 2

COMPLETED ASSEMBLY /
ASSEMBLEE COMPLETEE





ASSEMBLY INSTRUCTION/ INSTRUCTION D'ASSEMBLAGE

ITEM NO: 1366K-1/K-2/K-3CK CALIFORNIA KING BED / TRES GRAND LIT CALIFORNIEN

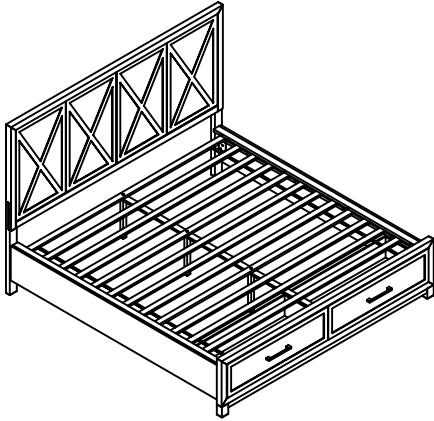
1366K-1 KING HEADBOARD/ TÊTE DE LIT - TRES GRAND LIT

1366K-2 KING STORAGE FOOTBOARD - SLATS & SUPPORT LEGS / TRES GRAND LIT PIED DE LIT - LATTES & PIED

1366K-3CK CK SIDE RAIL / LONGERONS DE CÔTÉS-TRES GRAND LIT CALIFORNIEN

Thank you for purchasing this product. Please take time to read and follow the instructions below. Check that you have all parts and hardware before assembly. Parts apparently missing are often found in the packing materials. If you do not have all the parts listed, have your dealer contact us and they will be sent to you immediately.

Merci d'avoir acheté ce produit. Veuillez lire et suivre les instructions ci-dessous. Vérifiez avant le montage que vous avez toutes les pièces et fixations. Les pièces qui semblent manquer se trouvent souvent dans les matériaux d'emballage. Si vous n'avez pas toutes les pièces de la liste, demandez à votre détaillant et nous vous les enverrons immédiatement.



It is recommended to install protective pads under all legs and supports to avoid damage or scratches when placing furniture on a wood floor or other hard surface, and to limit indentation and prevent discoloration if placing on carpet.




Il est recommandé de placer des coussins protecteurs sous tous les pieds et toutes les bases des meubles pour éviter d'endommager ou d'égratigner les planchers en bois ou autres surfaces dures, et pour limiter l'empreinte et empêcher la décoloration quand les meubles reposent sur la moquette.




Hardware may loosen over time. Periodically check to make sure all connections are tight. Re-tighten if necessary.



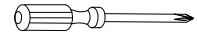
Le matériel peut se desserrer au fil du temps. Vérifiez périodiquement que toutes les connexions sont serrées. Serrer à nouveau si nécessaire.

1366K-1 PART LISTS / LISTE DE PIÈCES			
No.	Description	Sketch/ Esquisser	Q'ty/ Qté
1	King Headboard / Tête De Lit - Tres Grand Lit		1PC

HARDWARE LISTS / LISTE DE QUINCAILLERIE				
No.	Description	Sketch/ Esquisser	Size/ Dimension	Q'ty/ Qté
A	Screw / Vis		#4 x 25mm	26PCS

**ABOVE HARDWARE ARE PACKED IN 1366K-2 FOR ASSEMBLY
****Le quincaillerie au dessus est dans #1366K-2 pour l'assemblage



**SCREWDRIVER (NOT INCLUDED)/
TOURNEVIS (NON INCLUS)



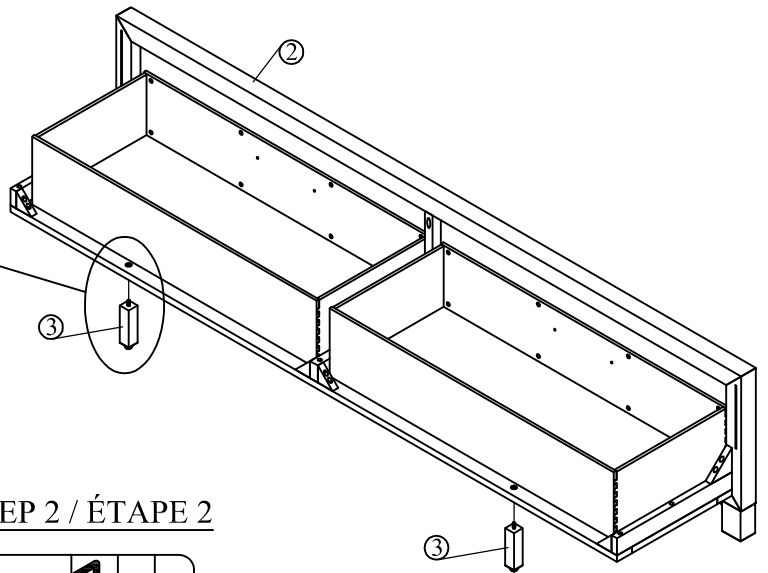
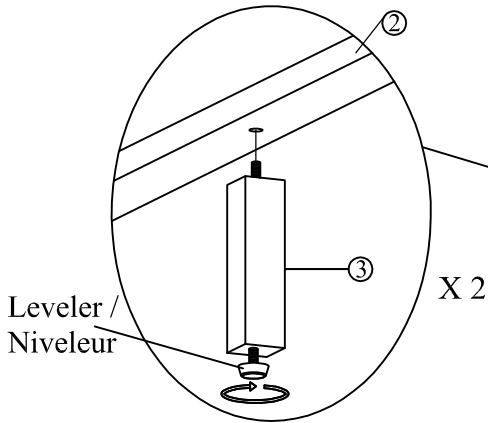
1366K-2 PART LISTS / LISTE DE PIÈCES			
No.	Description	Sketch/ Esquisser	Q'ty/ Qté
2	King Footboard / Pied De Lit -Tres Grand Lit		1PC
3	Support Leg For Footboard/ Pie De Tiroir Pour Pied De Lit		2PCS
4	Slats Roll / Rouleau Lattes		1SET (13PCS)
5	Short Support Leg For Center Slat/ Pied Pour Longeron Central-Court		1PC
6	Long Support Leg For Center Slat/ Pied Pour Longeron Central-Longue		3PCS

HARDWARE LISTS / LISTE DE QUINCAILLERIE				
No.	Description	Sketch/ Esquisser	Size/ Dimension	Q'ty/ Qté
B	Bolt/Boulon		1/4" x 45mm	8PCS
C	Dowel/Goujon		Ø10 x 30mm	6PCS
D	Allen Key/Clé Allen		58mm x 4mm	1PC

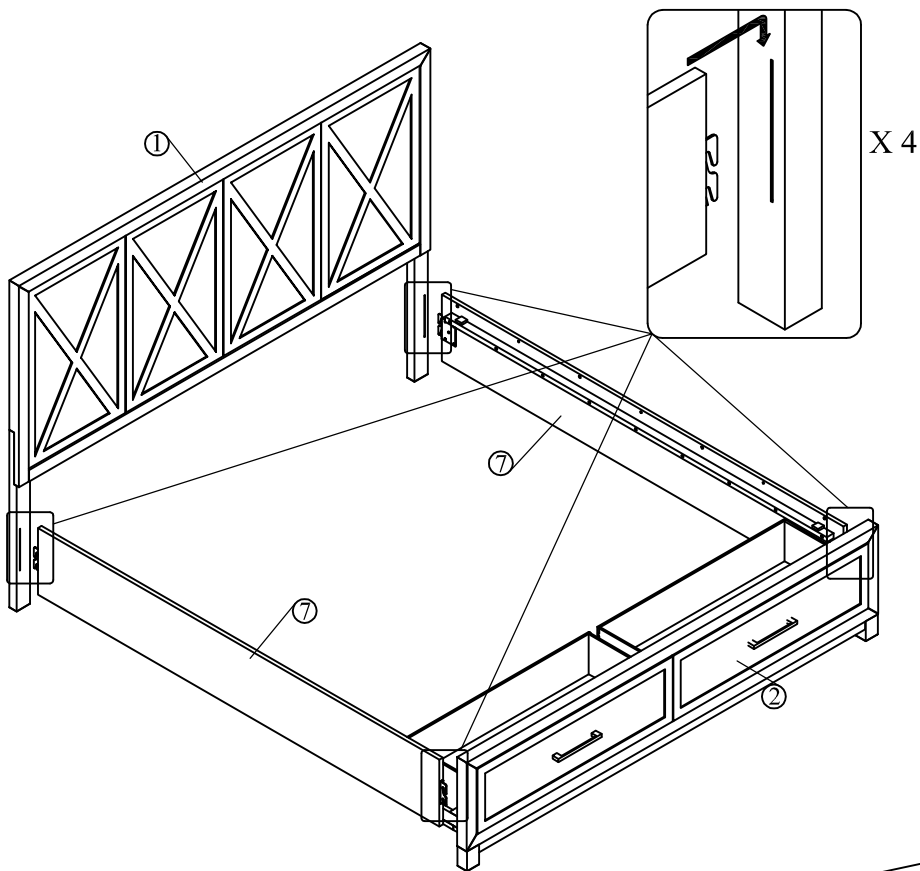
**ABOVE HARDWARE ARE PACKED IN 1366K-3CK FOR ASSEMBLY
****Le quincaillerie au dessus est dans #1366K-3CK pour l'assemblage

1366K-3CK PART LISTS / LISTE DE PIÈCES			
No.	Description	Sketch/ Esquisser	Q'ty/ Qté
7	CK Side Rails / Longérons De Côtés-Tres Grand Lit Californien		2PCS
8	Top Crown / Supérieure		2PCS
9	Center Slat / Longérons Central		1PC

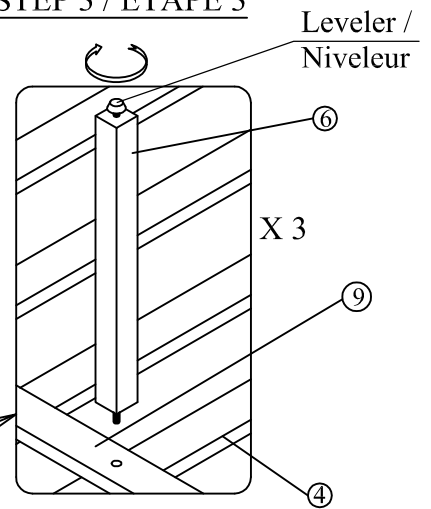
STEP 1 / ÉTAPE 1



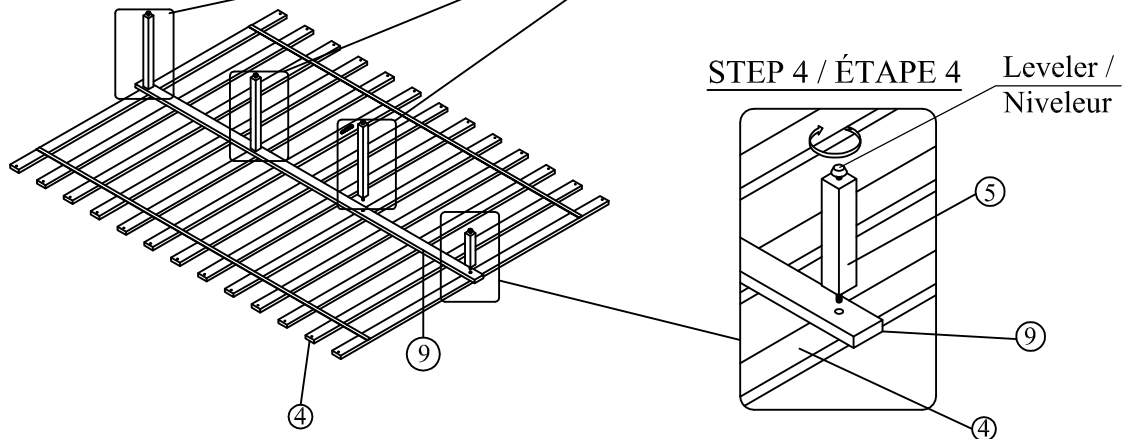
STEP 2 / ÉTAPE 2

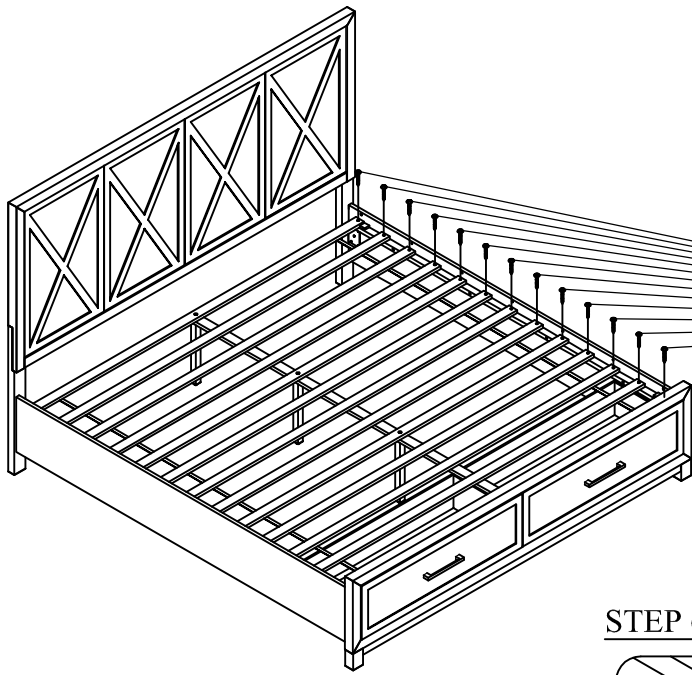


STEP 3 / ÉTAPE 3

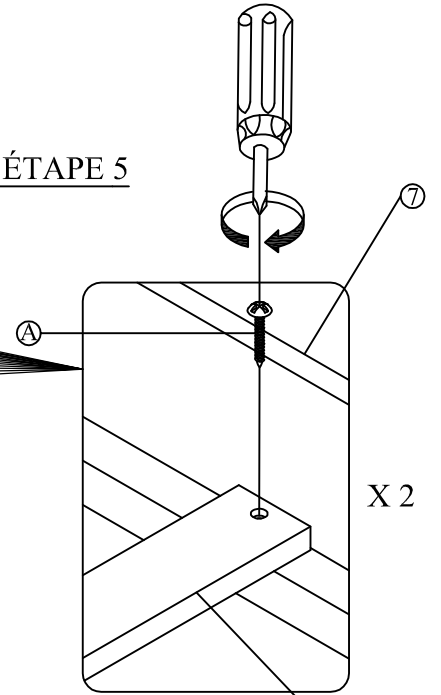


STEP 4 / ÉTAPE 4

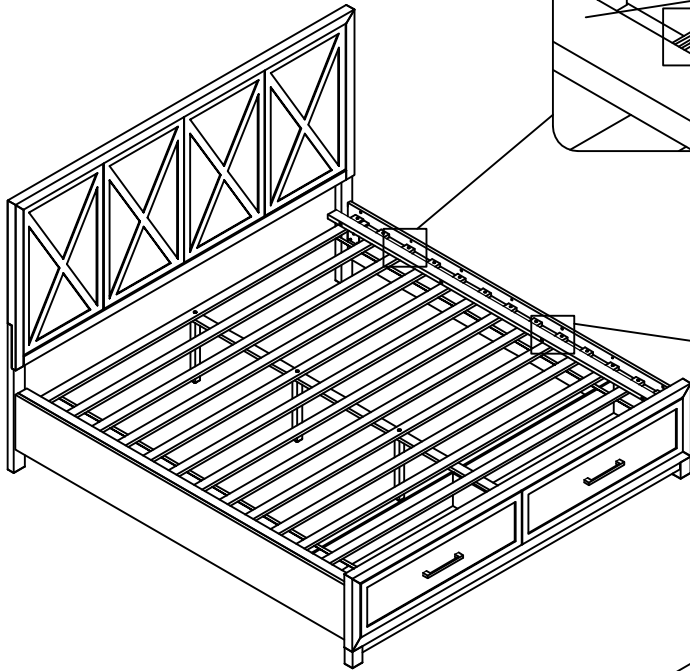
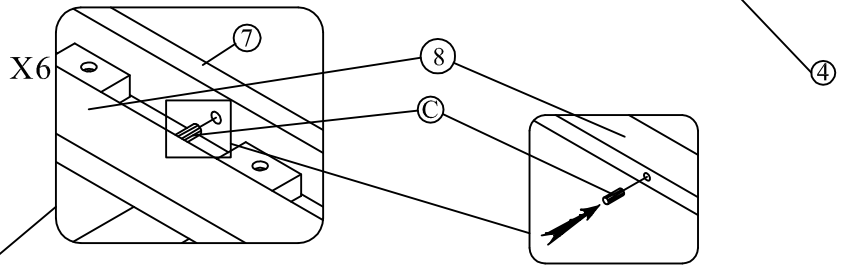




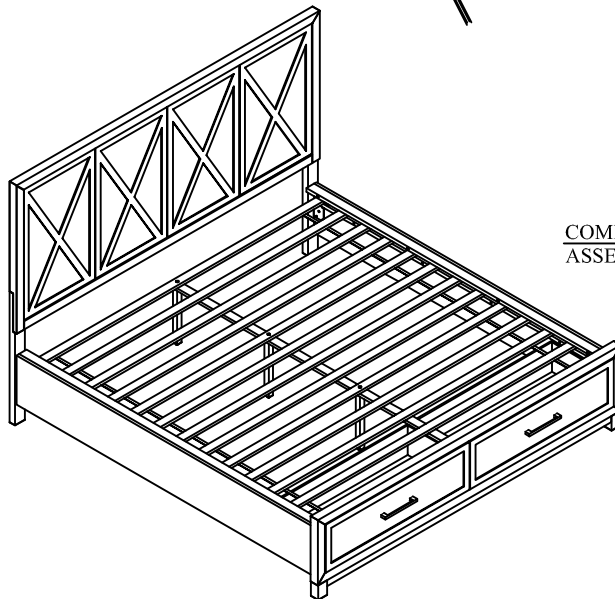
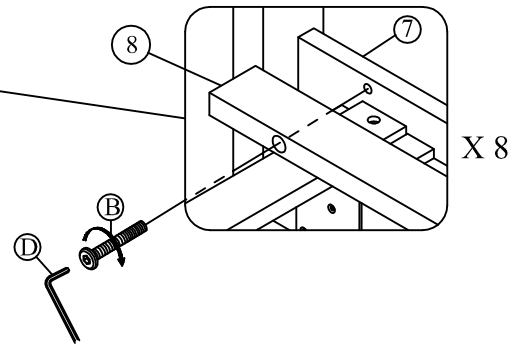
STEP 5 / ÉTAPE 5



STEP 6 / ÉTAPE 6



STEP 7 / ÉTAPE 7



COMPLETED ASSEMBLY /
ASSEMBLÉE COMPLETEE

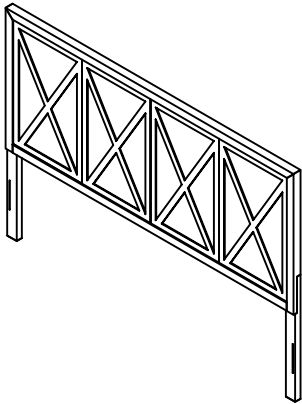


ASSEMBLY INSTRUCTION/ INSTRUCTION D' ASSEMBLAGE

ITEM NO: 1366K-1 KING HEADBOARD / TÊTE DE LIT - TRES GRAND LIT

Thank you for purchasing this product. Please take time to read and follow the instructions below. Check that you have all parts and hardware before assembly. Parts apparently missing are often found in the packing materials. If you do not have all the parts listed, have your dealer contact us and they will be sent to you immediately.

Merci d'avoir acheté ce produit. Veuillez lire et suivre les instructions ci-dessous. Vérifiez avant le montage que vous avez toutes les pièces et fixations. Les pièces qui semblent manquer se trouvent souvent dans les matériaux d'emballage. Si vous n'avez pas toutes les pièces de la liste, demandez à votre détaillant et nous vous les enverrons immédiatement.



It is recommended to install protective pads under all legs and supports to avoid damage or scratches when placing furniture on a wood floor or other hard surface, and to limit indentation and prevent discoloration if placing on carpet.



Il est recommandé de placer des coussins protecteurs sous tous les pieds et toutes les bases des meubles pour éviter d'endommager ou d'égratigner les planchers en bois ou autres surfaces dures, et pour limiter l'empreinte et empêcher la décoloration quand les meubles reposent sur la moquette.



Hardware may loosen over time. Periodically check to make sure all connections are tight.

Re-tighten if necessary.

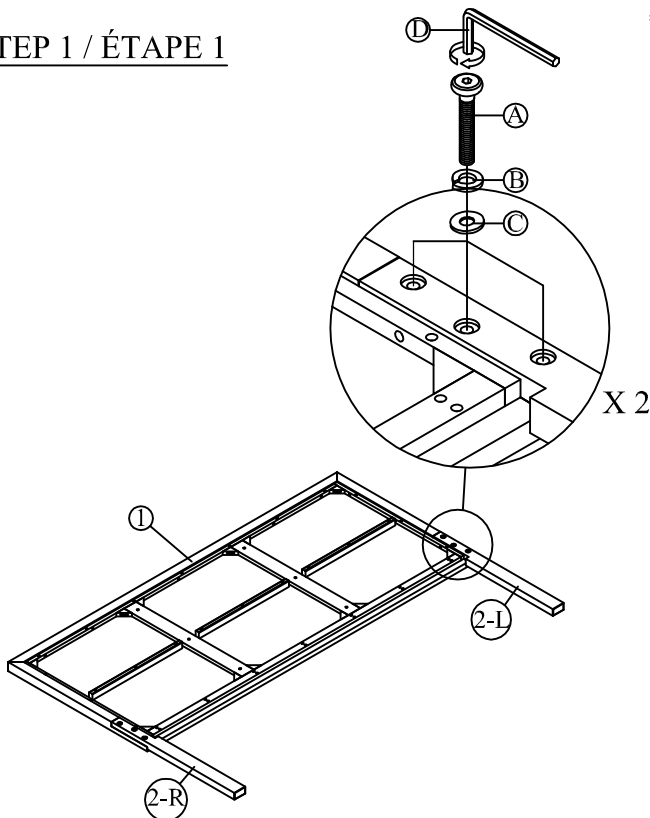


Le matériel peut se desserrer au fil du temps. Vérifiez périodiquement que toutes les connexions sont serrées. Serrer à nouveau si nécessaire

PART LISTS / LISTE DE PIÈCES			
No.	Description	Sketch/ Esquisser	Q'ty/ Qté
1	King Headboard Panel/ Tête De Lit - Tres Grand Lit		1PC
2-L	Headboard Left Leg / Support Pour Gauche Tête De Lit		1PC
2-R	Headboard Right Leg/ Support Pour Droite Tête De lit		1PC

HARDWARE LISTS / LISTE DE QUINCAILLERIE				
No.	Description/ La Description	Sketch/ Esquisser	Size/ Dimension	Q'ty/ Qté
A	Bolt / Boulon		5/16" x 40mm	6PCS
B	Lock Washer / Rondelle D'Arrêt		5/16" x 12mm	6PCS
C	Flat Washer / Rondelle Plate		5/16" x 19mm	6PCS
D	Allen Key / Clé Allen		58mm x 4mm	1PC

STEP 1 / ÉTAPE 1



**ABOVE HARDWARE ARE PACKED IN 1366K-1 FOR ASSEMBLY
***Le quincaillerie au dessus est dans #1366K-1 pour l'assemblage

STEP 2 / ÉTAPE 2

COMPLETED ASSEMBLY /
ASSEMBLEE COMPLETEE

