

## IMPORTANT SAFETY NOTICE: READ CAREFULLY BEFORE BEGINNING ASSEMBLY!



- \* Always use proper tools.
- \* Follow the assembly steps in order. Do not skip any steps.
- \* Be sure to check all packing materials carefully for small parts may have come loose inside the carton during shipment. If parts are missing, contact the retailer from which you purchased the product to obtain any missing parts. **DO NOT USE SUBSTITUTE PARTS.**
- \* Periodically check to ensure that all connectors (bolts, screws, etc.) are tight.
- \* Keep the instructions for future reference.
- \* Some assembly may involve attaching glass or mirrors. Be very careful handling the glass or mirrors, as severe injury may result if the glass or mirror breaks. Never handle large pieces of glass or mirrors by yourself.
- \* When assembling products that have electric cords (lamps, light, etc.), always (1) make sure the electrical cord is unplugged before assembly and (2) be careful not to twist the electrical cord during assembly.
- \* When assembling shelves or entertainment centers, do not stand on lower shelves in order to assemble upper shelves—use a step ladder.
- \* Do not stand on tables, including but not limited to, end tables, coffee tables, and dinner tables, as tables are not to support the weight of a person.
- \* Where assembly instructions state that the assembly requires two or more people, **do not** attempt by yourself as there is a risk of injury.

**NOTE:** ASHLEY FURNITURE INDUSTRIES, LLC DISCLAIMS ANY LIABILITY FOR DAMAGES OR INJURIES WHICH MAY OCCUR DUE TO FAILURE TO PROPERLY FOLLOW ASSEMBLY INSTRUCTIONS, PROPERLY ASSEMBLE THE PRODUCT, OR PROPERLY USE THE PRODUCT.

**NOTE: YOUR UNIT MAY LOOK DIFFERENT IN APPEARANCE FROM THE ONE SHOWN IN THE ILLUSTRATIONS ON THIS INSTRUCTION SHEET.**

## NOTICIA IMPORTANTE DE SEGURIDAD: LEA CUIDADOSAMENTE ANTES DE COMENZAR A ENSAMBLAR

- \* Siempre use las herramientas apropiadas.
- \* Siga los pasos de ensamble en orden. No salte ningún paso.
- \* Asegúrese de comprobar con cuidado todos los materiales de embalaje en busca de piezas pequeñas que hayan podido desprenderse dentro del cartón durante el envío. Revise la lista de partes. Si faltan partes, comuníquese con el surtidor del cual usted compró el producto para obtener las partes que le faltan. **NO USE PARTES SUSTITUTAS.**
- \* Periódicamente revise para asegurarse que todos los conectores (pernos, tornillos, etc.) estén bien apretados.
- \* Guarde las instrucciones para referencia futura.
- \* Algunos de los ensamblajes involucran vidrios o espejos. Tenga cuidado al manejar estos vidrios o espejos, ya que puede lesionarse severamente si uno de estos vidrios o espejos se rompe. Nunca maneje piezas grandes de vidrio o espejo sin ayuda.

- \* Al armar productos con cables eléctricos (lamps, lights, etc.), siempre (1) asegúrese que el cable este' desenchufado antes de armar (2) tengacuidado de no doblar el cable al marmar.

- \* Al armar repisas o centros de entretenimiento, no se pare en las repisas de abajo para armar las repisas de arriba—use una escalera.
- \* No se pare en las mesas, incluyendo pero sin límite a, mesas laterales, mesas de centro, mesas de comedor, ya que estas mesas no están. Construídas para soportar el peso de una persona.
- \* Si las instrucciones dicen que se debe usar dos o mas personas **no** trate de armado solo, ya que corre el riesgo de lastimarse.
- \* Adecuado para su uso en interiores (25C)
- \* El cable flexible externo o cordón de esta luminaria no pueden ser reemplazados ; si el cable está dañado, se destruyó el mobiliario.

**NOTA:** Las Industrias de Muebles Ashley, LLC no se hace responsable for danos o lesiones que puedan ocurrir por no seguir las instrucciones de ensamble correctamente, el ensamble apropiado del producto, o el uso apropiado del mismo

**NOTA: LA UNIDAD PUEDE PRESENTAR UNA APARIENCIA DIFERENTE DE LA QUE SE MUESTRA EN LAS ILUSTRACIONES DE LA HOJA DE INSTRUCCIONES.**

## REMARQUE IMPORTANTE CONCERNANT LA SECURITÉ: LIRE ATTENTIVEMENT AVANT DE COMMENCER LE MONTAGE!

- \* Utilisez toujours les outils adaptés.
- \* Suivez l'ordre des étapes de montage. N'en sautez aucune.
- \* Assurez-vous de vérifier attentivement tous les matériaux d'emballage parce que les petites pièces peuvent se détacher à l'intérieur de la boîte lors de l'expédition. Faites l'inventaire attentif de toutes les pièces. Si une ou plusieurs pièces manquent, contactez votre revendeur pour obtenir les pièces en question. **N'UTILISEZ PAS DE PIECES DE SUBSTITUTION.**
- \* Vérifiez de temps à autre que tous les connecteurs (boulons, vis, etc.) sont bien serrés.
- \* Gardez ces instructions pour pouvoir les consulter ultérieurement.
- \* Certaines étapes du montage peuvent nécessiter l'installation de verres ou de miroirs. Soyez extrêmement prudent lors de la manipulation des verres ou des miroirs, car vous pourriez vous blesser gravement si le verre venait à casser. Ne manipulez jamais seul de grands objets en verre ou de grands miroirs.

- \* Lors de l'assemblage des produits qui comportent des fils électriques (lampes, lumières, etc.), assurez-vous toujours (1) que le câble électrique est débranché avant de procéder au montage et (2) faites attention à ne pas secouer le câble électrique pendant le montage.
- \* Lors du montage des étagères ou un meuble audio-vidéo, ne vous tenez pas sur les étagères inférieures pour installer les étagères supérieures. Utilisez un escabeau.
- \* Ne vous tenez pas sur les tables, ce qui comprend mais pas uniquement, les tables d'extrémité, les tables basses, les tables à dîner, car elles ne sont pas destinées à supporter le poids des personnes.
- \* Lorsque les instructions de montage mentionnent que l'installation nécessite deux personnes ou plus, n'essayez pas de monter vous-même le produit, car vous risqueriez de vous blesser.

**REMARQUE:** ASHLEY FURNITURE INDUSTRIES, LLC NE SE TIENT AUCUNEMENT REponsable DE TOUT DOMMAGES OU BLESSURES DUS AU NON RESPECT DES INSTRUCTIONS DE MONTAGE ET D'UTILISATION DU PRODUIT.

**REMARQUE: VOTRE MEUBLE PEUT ETRE DIFFERENT DE CELUI MONTRE SUR L'ILLUSTRATION DE CETTE FEUILLE D'INSTRUCTIONS.**

## 重要安全提示：组装家具前请仔细阅读以下指南！

- \* 请使用合适的工具进行组装。
- \* 按照组装步骤逐步完成，请勿跳过任一步骤。
- \* 由于小的零部件有可能在运输过程中散落于包装箱内，请仔细检查包装材料。如若发现部件丢失，请及时联系当地零售商以获取丢失部件。请勿用其它零部件替代。
- \* 定期检查以确保所有连接处（螺丝，螺杆等）均已拧紧。
- \* 请妥善保存该安装说明，以备将来需要时参考。
- \* 当产品中用到玻璃和镜子，安装时请小心操作，以防玻璃或镜子破碎造成伤害。请勿独自安装大块玻璃或者镜子。

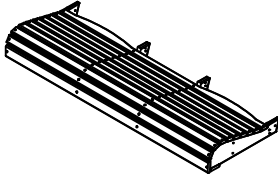
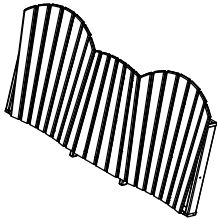
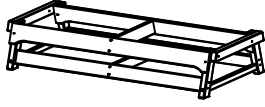
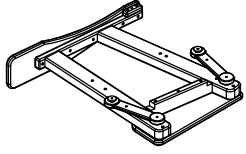
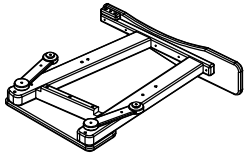
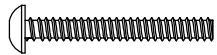
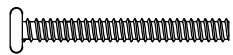
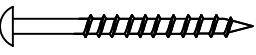



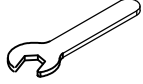
- \* 对于附有电线的产品（台灯，立灯等），安装时请确保以下两点：
  1. 安装之前确保电源断开。
  2. 安装过程中请勿扭曲电线。
- \* 安装隔板或者电视柜时，请勿站在低层隔板上安装上层隔板，使用梯子进行安装。
- \* 请勿站立在茶几，边几或者餐桌之类的桌子上，这些桌子不能够支撑人体重量。
- \* 组装说明中一旦提及某一安装需要两到多人完成，请不要尝试独自安装，这样可能会对您人身安全构成威胁。



注意：对于未能严格按照组装说明书组装，未能正确组装产品，或者未能正确使用产品而造成的损失或伤害，

Ashley Furniture Industries, LLC 将不负法律责任。  
家具的表面油漆涂层需要恰当保养，为避免灰尘，请定期清洁和抛光家具。

**注意：您所购买的产品与该组装说明书中配图在外观上可能会有差异。**

<p>A x 1</p> 	<p>B x 1</p> 	<p>C x 1</p> 	<p>D x 1</p> 
<p>E x 1</p> 	<p>F x 2</p>  <p>1/4" x 2"</p>	<p>G x 4</p>  <p>1/4" x 2 1/4"</p>	<p>H x 4</p>  <p>1/4" x 3 1/4"</p>
<p>J x 8</p>  <p>1/4" x 2 3/4"</p>	<p>K x 2</p>  <p>1/4" x 2 1/2"</p>	<p>L x 1</p>  <p>3/16"</p>	<p>M x 1</p>  <p>11mm</p>

- ⚠ NOTE: UNIT SHOULD BE ASSEMBLED BY TWO OR MORE PEOPLE. DO NOT TIGHTEN ANY BOLTS UNTIL ALL BOLTS HAVE BEEN STARTED!
- ⚠ NOTA: ¡ESTA UNIDAD DEBE SER ARMADA POR 2 O MAS PERSONAS! NO APRIETE NINGUN PERNO HASTA QUE TODOS ESTEN EN SU LUGAR!
- ⚠ REMARQUE: LE MEUBLE DOIT ETRE ASSEMBLÉ PAR DEUX PERSONNES OU PLUS. NE BLOQUER AUCUNE VIS TANT QUE VOUS N'AVEZ PAS COMMENCE A TOUTES LES DEMARRER!
- ⚠ 注意：产品应由两个或者两个以上的人员组装。在产品组装过程中，不要锁紧螺栓！

Replacement Parts



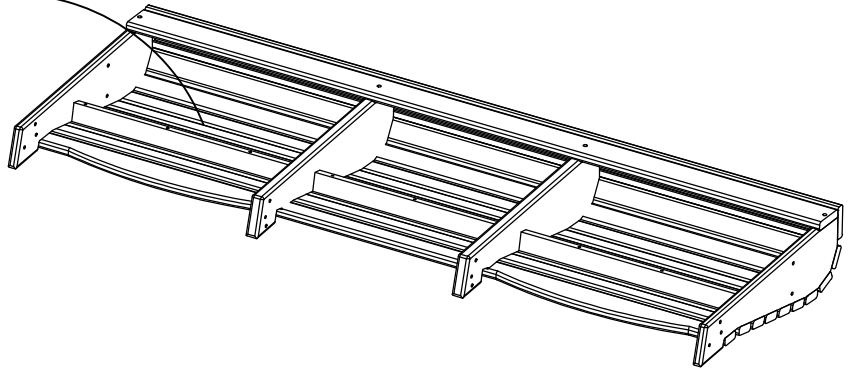
RTAParts@ashleyfurniture.com  
www.ashleyfurniture.parts



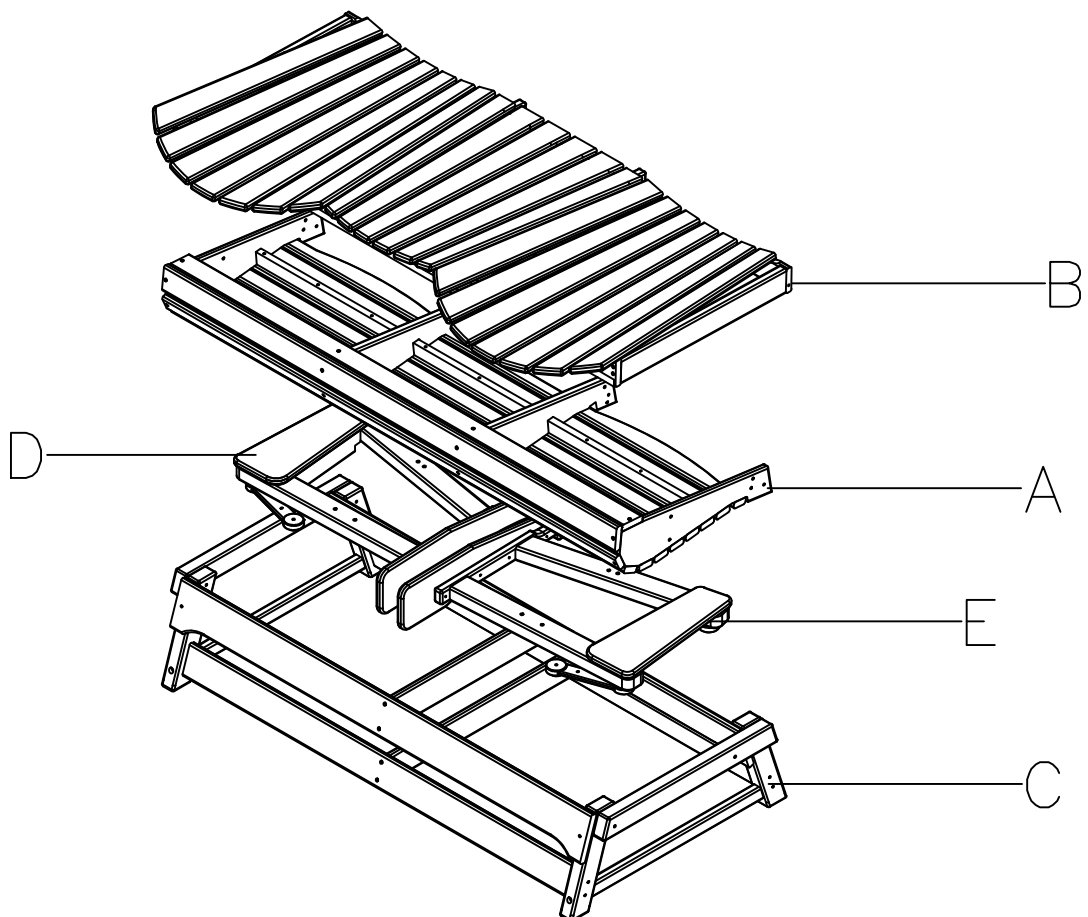
1-844-966-0809

NOTE: HARDWARE IS STORED UNDERSIDE SEAT FRAME

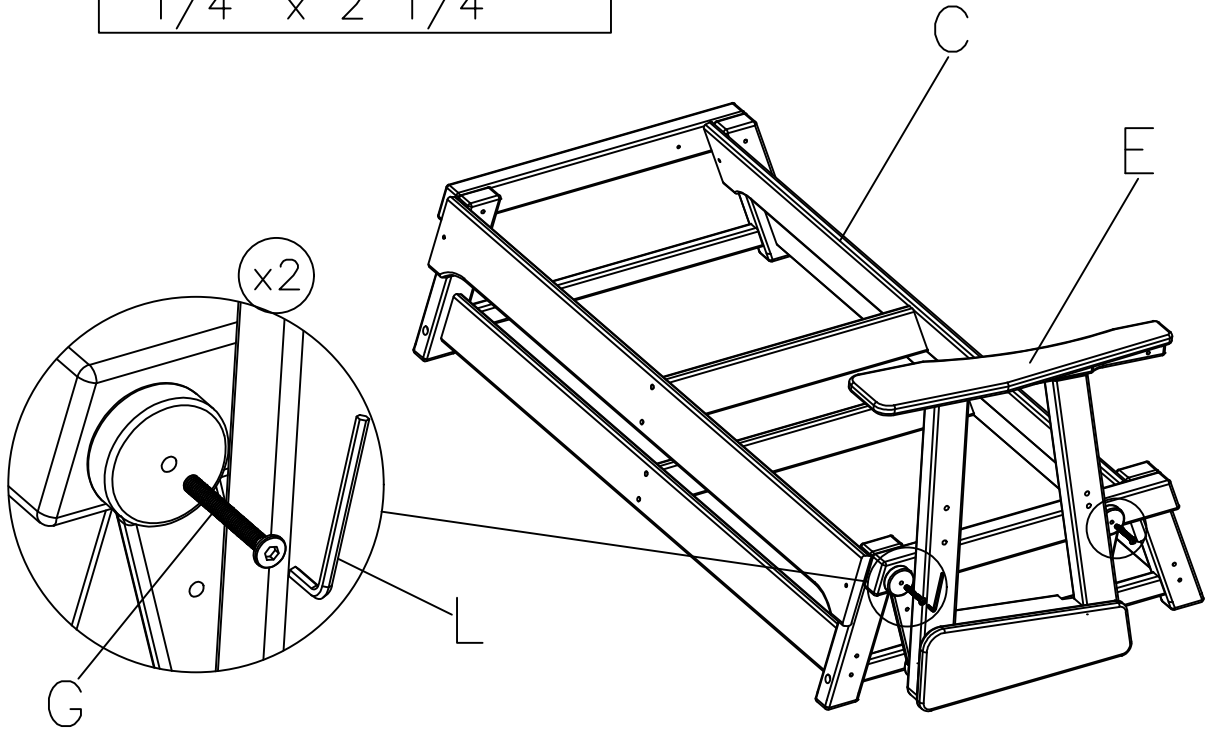
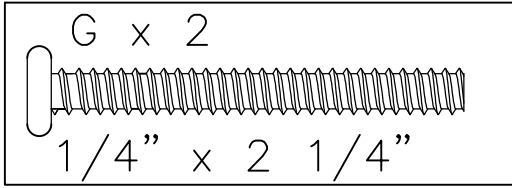
HARDWARE  
PACK



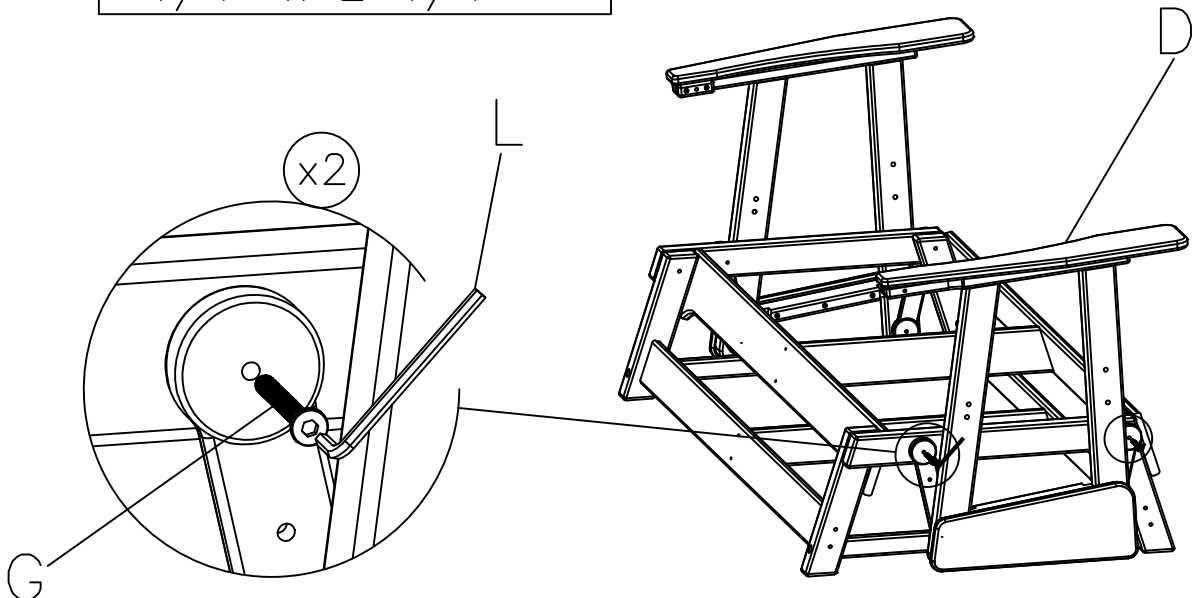
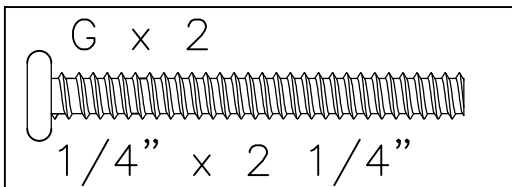
NOTE: ASSEMBLY INSTRUCTION FOR MULTIPLE UNITS, THE PARTS/LABEL INDEX ARE SEPARATED FOR DIFFERENT UNITS  
THE PARTS ARE LOCATED INSIDE THE BOX AS BELOW



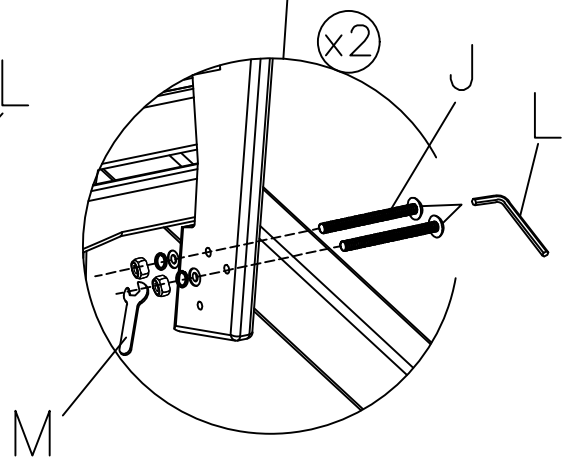
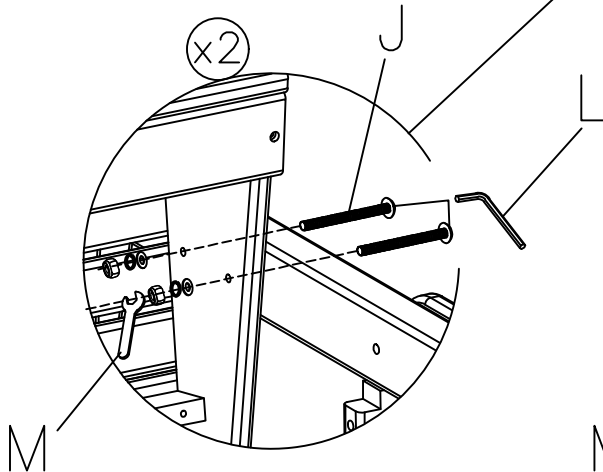
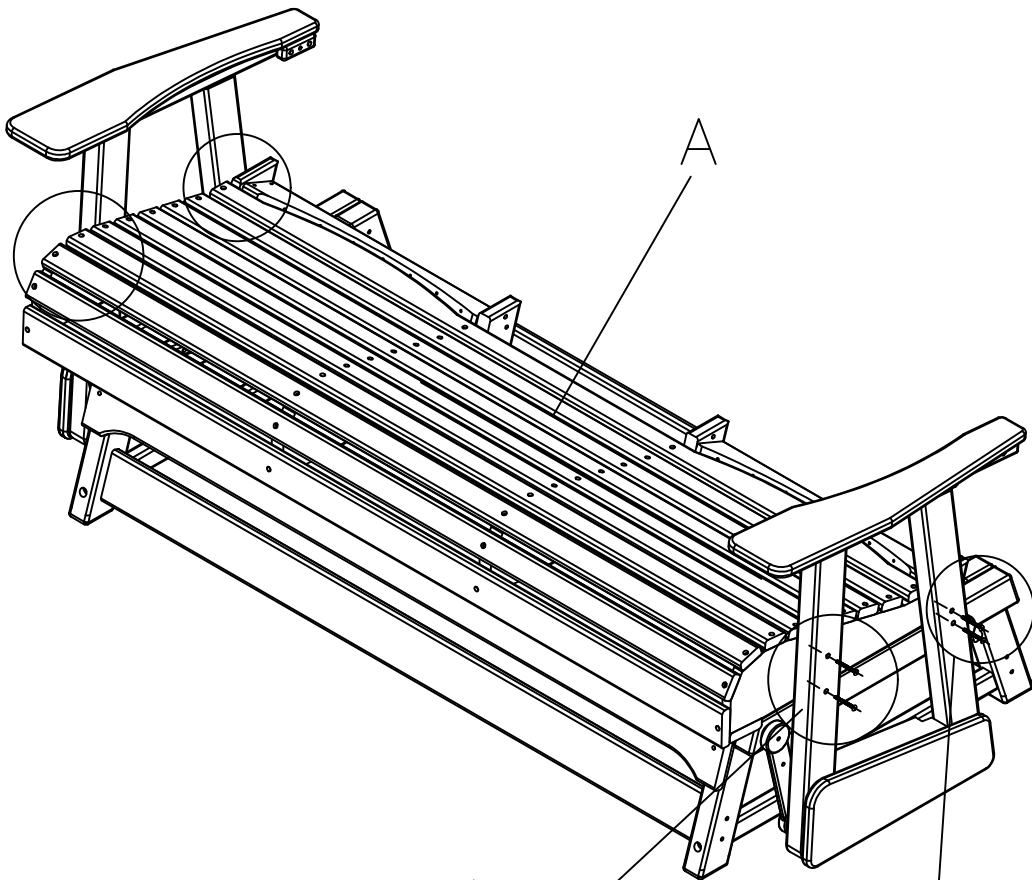
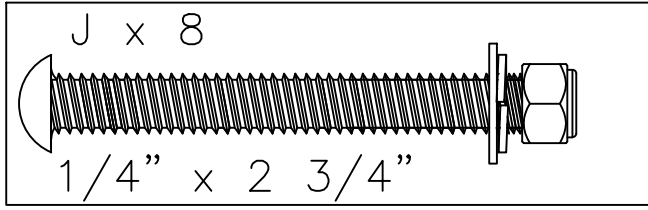
1



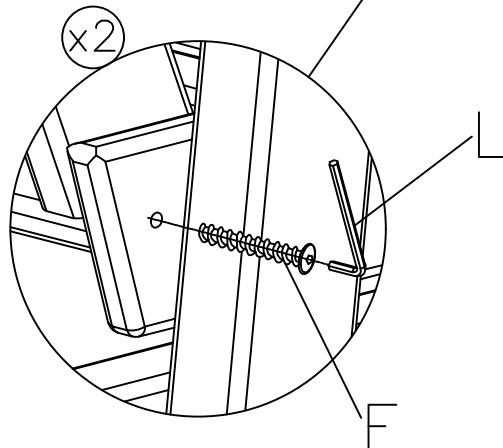
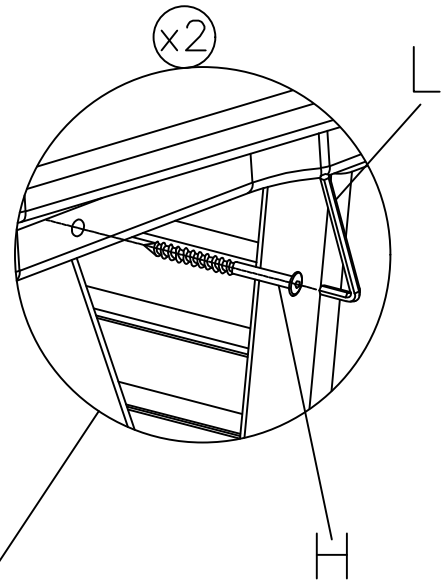
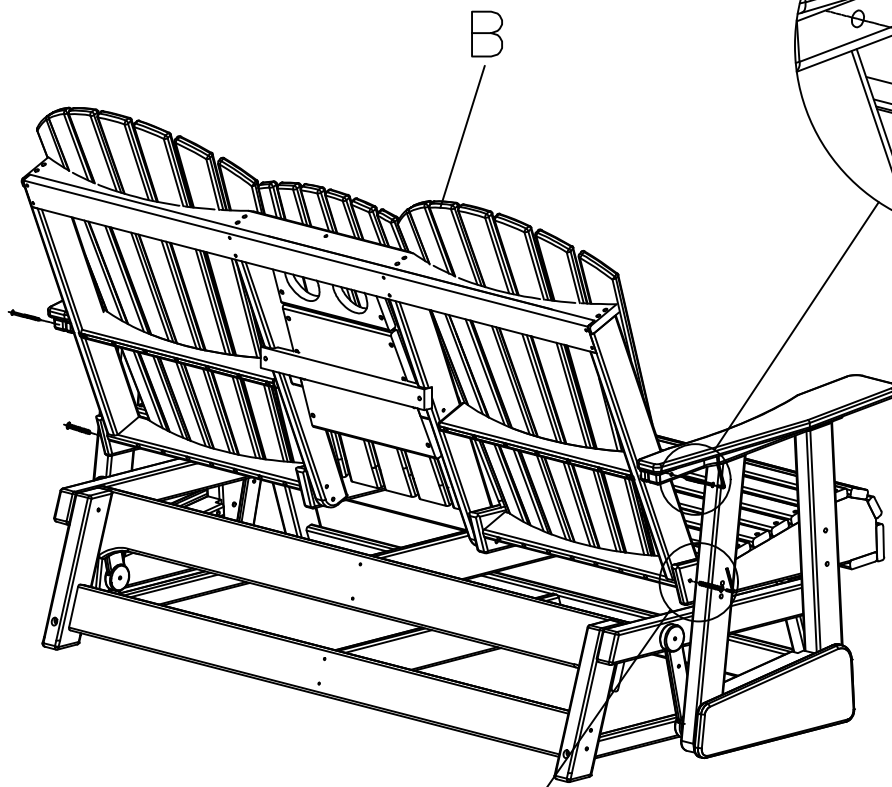
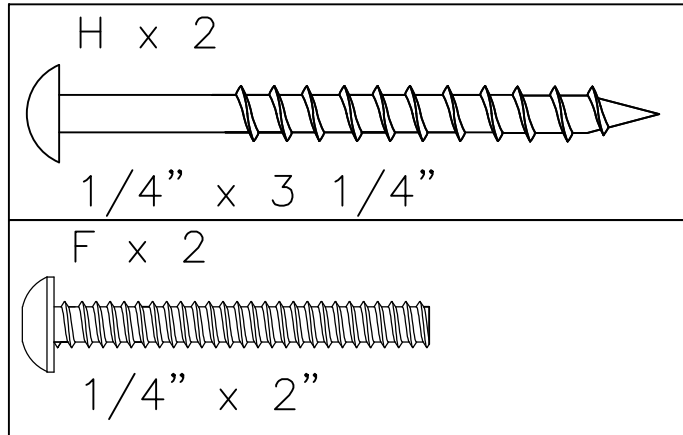
2



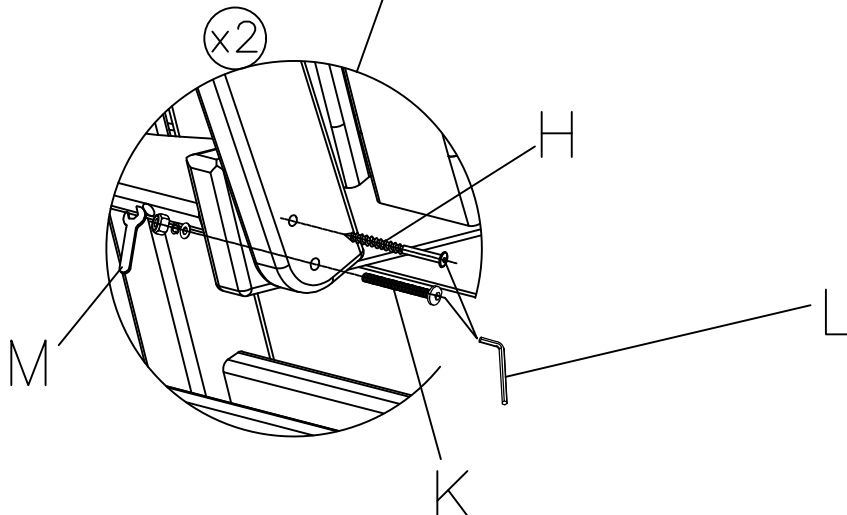
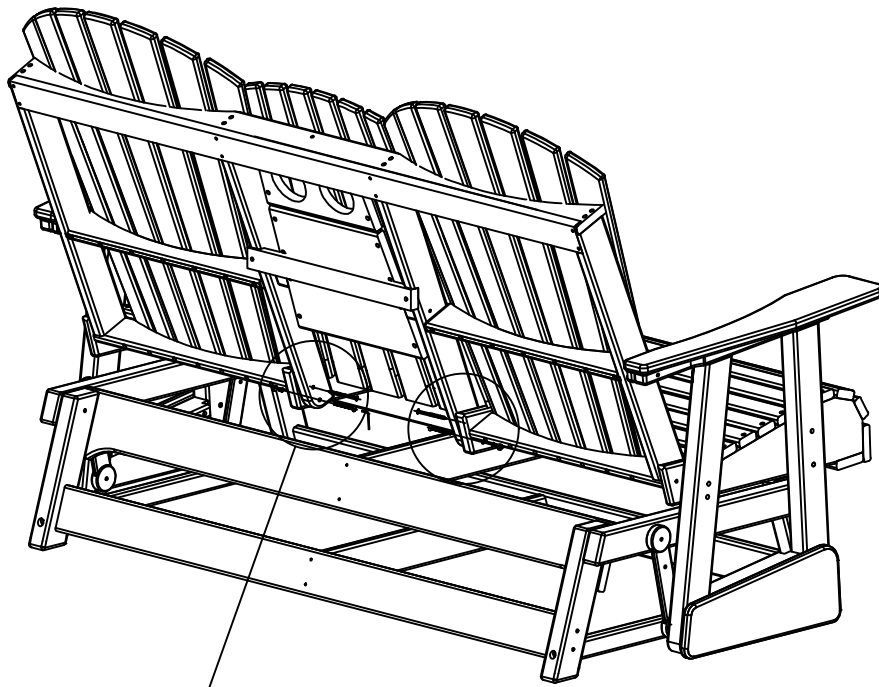
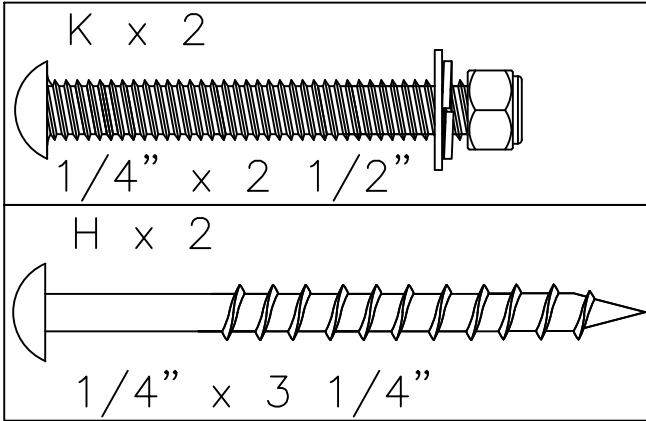
3

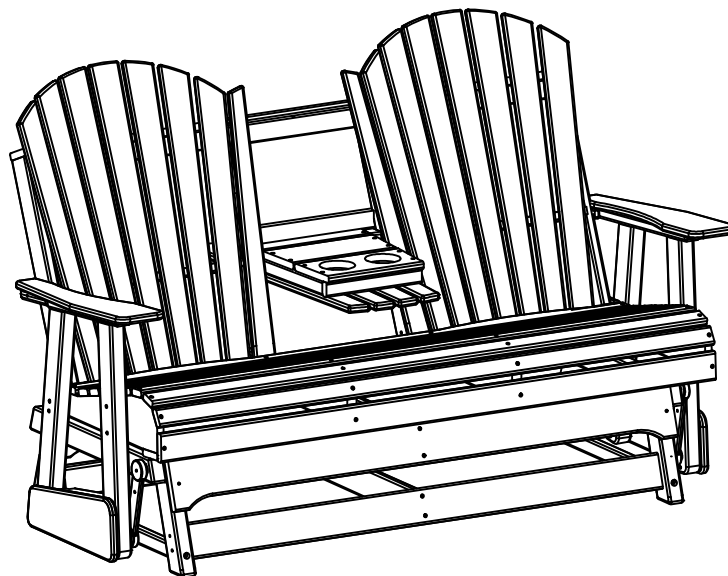
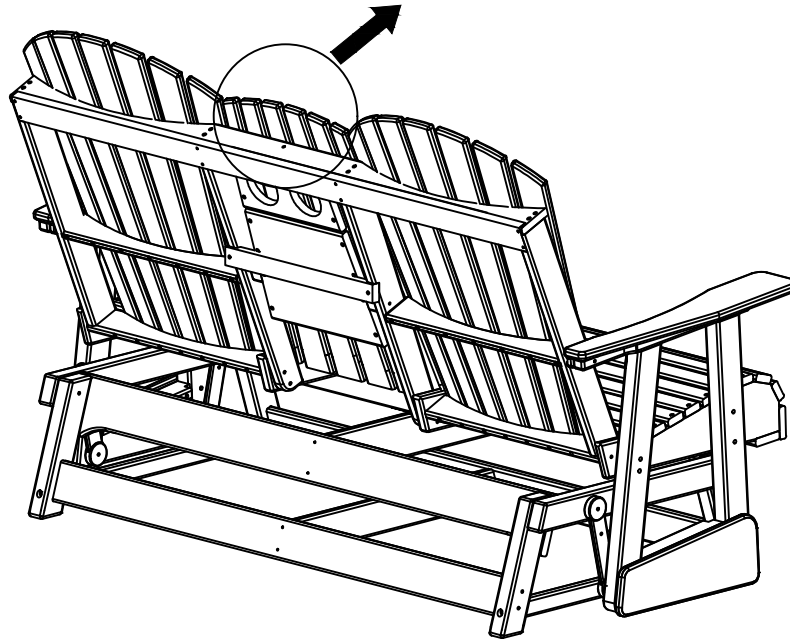


5



6





NOTE: Level the chair and tighten all bolts with the wrench.

NOTA: Nivele la silla y aprete todos los pernos con la llave.

REMARQUE: Mettez la chaise droite et serrez tous les boulons avec les clés.

注意：如果发现椅子不稳，请用扳手拧紧所有螺杆。



## REPLACEMENT PART DESCRIPTION FORM

### MODEL #: P111-835

PART#	DESCRIPTION	USED ON:	MRP#		MATERIAL	QTY.	FACTORY USE ONLY!!	
							PACK	P/M
1	Left Arm Assembly(w/Blocks)(595x127x591mm)	P111-835	R78155		HDPE	1	K	M
2	Right Arm Assembly(w/Blocks)(595x127x591mm)	P111-835	R78156		HDPE	1	K	M
3	Seat Board #1 (1524x64x18mm)	P111-835	R78157		HDPE	1	K	M
4	Seat Board #2 (1524x45x18mm)	P111-835	R78158		HDPE	8	K	M
5	Back Board #1 (703x70x18mm)	P111-835	R78159		HDPE	4	K	M
6	Back Board #2 (744x72x18mm)	P111-835	R78160		HDPE	4	K	M
7	Back Board #3 (767x79x18mm)	P111-835	R78161		HDPE	4	K	M
8	Back Board #4 (771x79x18mm)	P111-835	R78162		HDPE	2	K	M
9	Back Board #5 (665x58x18mm)	P111-835	R78163		HDPE	2	K	M
10	Back Board #6 (678x78x18mm)	P111-835	R78164		HDPE	2	K	M
11	Back Board #7 (680x78x18mm)	P111-835	R78165		HDPE	2	K	M
12	Seat Board #3 (1524x70x18mm)	P111-835	R78166		HDPE	1	K	M
13	Right Seat Apron (522x130x18mm)	P111-835	R78167		HDPE	1	K	M
14	Seat Board #4 (1524x70x18mm)	P111-835	R78168		HDPE	1	K	M
15	Tray Panel #1 (281x135x18mm)	P111-835	R78169		HDPE	1	F	M
16	Tray Panel #2 (303x135x18mm)	P111-835	R78170		HDPE	1	F	M
17	Tray Panel #3 (324x135x18mm)	P111-835	R78171		HDPE	1	F	M
18	Plate (w/Screws)(42x22x5mm)	P111-835	R78172		Plastic+Metal	2	G	P
19	Left Side Top Rail (587x60x40mm)	P111-835	R78173		HDPE	1	K	M
20	Front Leg (309x60x40mm)	P111-835	R78174		HDPE	2	F	M
21	Front Top Rail (1365x130x18mm)	P111-835	R78175		HDPE	1	K	M
22	Bottom Rail (1285x87x18mm)	P111-835	R78176		HDPE	2	K	M
23	Side Bottom Rail #2 (587x38x25mm)	P111-835	R78177		HDPE	2	K	M
24	Center Top Rail (540x102x18mm)	P111-835	R78178		HDPE	1	K	M
25	Center Bottom Rail (630x84x18mm)	P111-835	R78179		HDPE	1	K	M
26	Back Leg (309x60x40mm)	P111-835	R78180		HDPE	2	F	M
27	Back Rail #1 (504x75x25mm)	P111-835	R78181		HDPE	2	F	M
28	Back Rail #2 (504x70x18mm)	P111-835	R78182		HDPE	2	F	M
29	Back Bottom Rail (1365x130x18mm)	P111-835	R78183		HDPE	1	K	M
30	Glider (w/1/4inx57mm Bolts)	P111-835	R77676		Metal+Plastic	4	G	P
31	Screw Pack (Back)	P111-835	R78184		1/4inx70mm Allen Screw (2) 1/4inx50mm Allen Screw (4) M4x20mm Allen Screw (12) M4x35mm Allen Screw (77) M4x47mm Allen Screw (28)	2	G	P
32	Screw Pack (Tray)	P111-835	R78185		M4x35mm Allen Screw (12) M4x47mm Allen Screw (30)	2	G	P
33	Screw Pack (Base)	P111-835	R78186		1/4inx70mm Allen Screw (8) 1/4inx95mm Allen Screw (4) 1/4inx50mm Allen Screw (6) D16 Flat Washer (4) M8 Hex Non-Slip Nut (4) M8x90mm Allen Bolt (2) M8x85mm Allen Bolt (2) M4x35mm Allen Screw (8)	4	G	P
34	Magnet Plate (40x20x4mm)	P111-835	R78011		Metal	2	G	P



## REPLACEMENT PART DESCRIPTION FORM

**MODEL #: P111-835**

PART#	DESCRIPTION	USED ON:	MRP#	MATERIAL	QTY.	FACTORY USE ONLY!!	
						PACK	P/M
35	Hardware Pack	P111-835	R78187	1/4inx2 3/4in Allen Bolt (8) 1/4inx2 1/2in Allen Bolt (2) 1/4inx2 1/4in Allen Bolt (4) 1/4inx2in Allen Bolt (2) 1/4inx3 1/4in Allen Screw (4) 3/16in Allen Wrench (1) 11mm Allen Wrench (1)	1	G	P
36	Left Seat Apron (522x130x18mm)	P111-835	R79297	HDPE	1	K	M
37	Right Side Top Rail (587x60x40mm)	P111-835	R79298	HDPE	1	K	M

