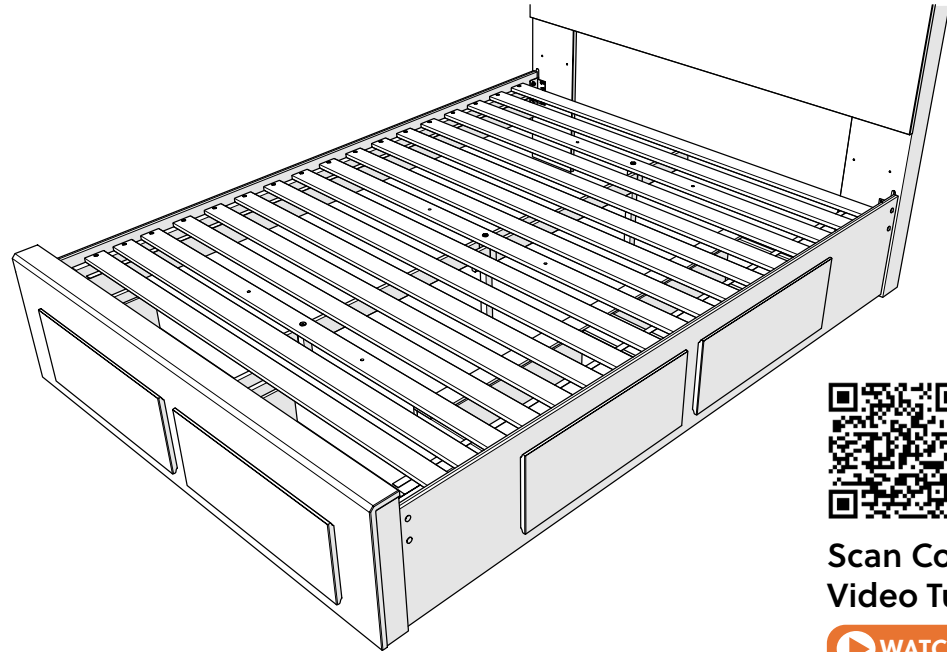


Assembly instructions for:

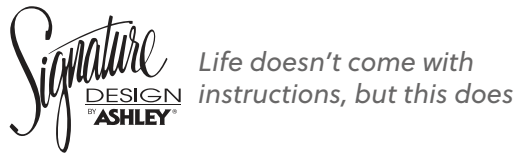
# Underbed Storage

Part # 153557 (03/05/25)

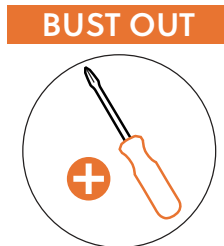


Scan Code for Video Tutorial

[WATCH NOW](#)



## HARDWARE



This bag contains small parts that present a choking hazard for children under 3 years of age. These parts are for adult assembly only and should be permanently affixed to the furniture. Any unused parts should be discarded properly.

Esta bolsa contiene piezas pequeñas que presentan un peligro de asfixia. para niños menores de 3 años. Estas piezas son para adultos. montaje solamente y debe fijarse permanentemente a la muebles. Las piezas no utilizadas deben desecharse correctamente.

REQUIRED TOOL

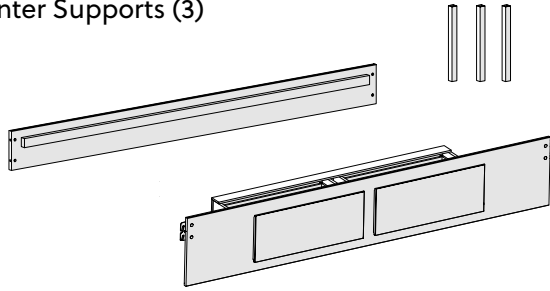


Ce sac contient de petites pièces qui présentent un risque d'étouffement pour les enfants de moins de 3 ans. Ces pièces sont pour adultes montage uniquement et doit être fixé de façon permanente au meubles. Toutes les pièces inutilisées doivent être jetées correctement.

Deze tas bevat kleine onderdelen die verstikkingsgevaar opleveren voor kinderen onder de 3 jaar. Deze onderdelen zijn voor volwassen montage alleen en moet permanent worden bevestigd aan de meubilair. Alle ongebruikte onderdelen moeten op de juiste manier worden weggegooid.

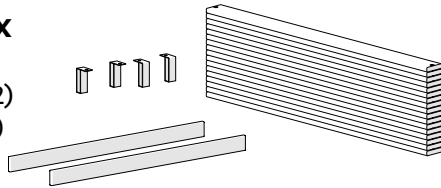
## Underbed Storage/Side Rail Box

- Underbed Storage Unit
- Side Rails (2)
- Center Supports (3)

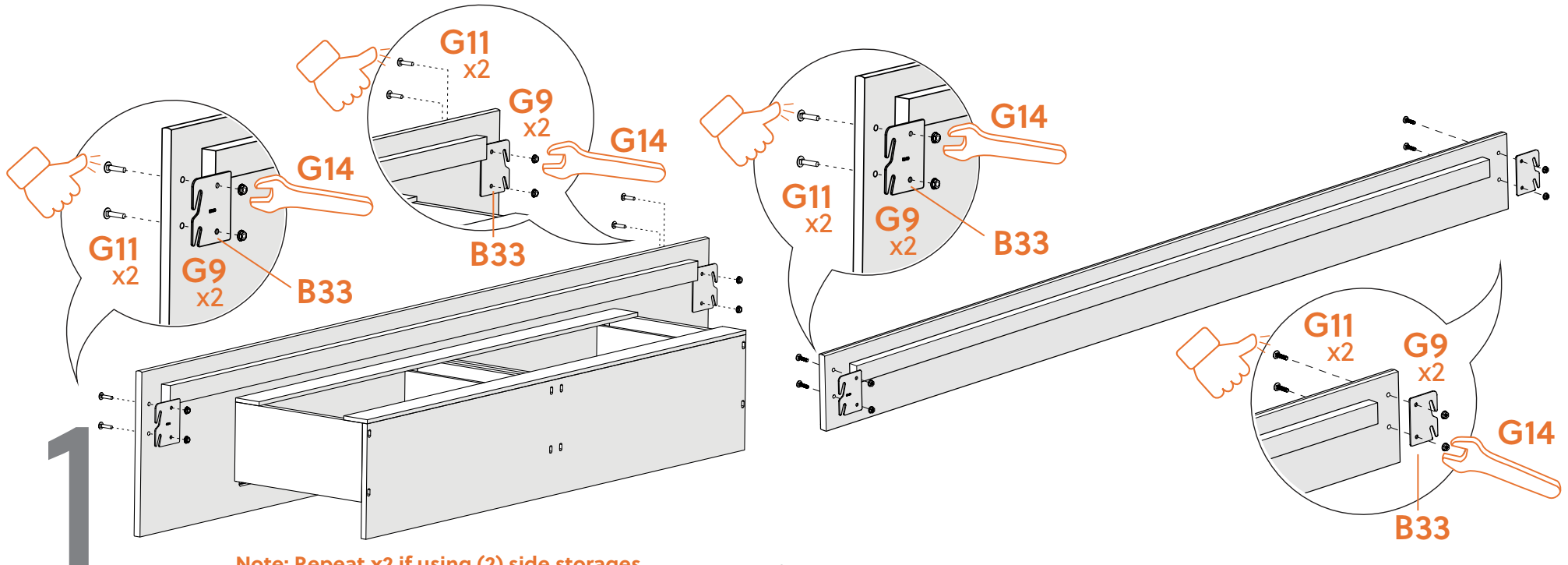
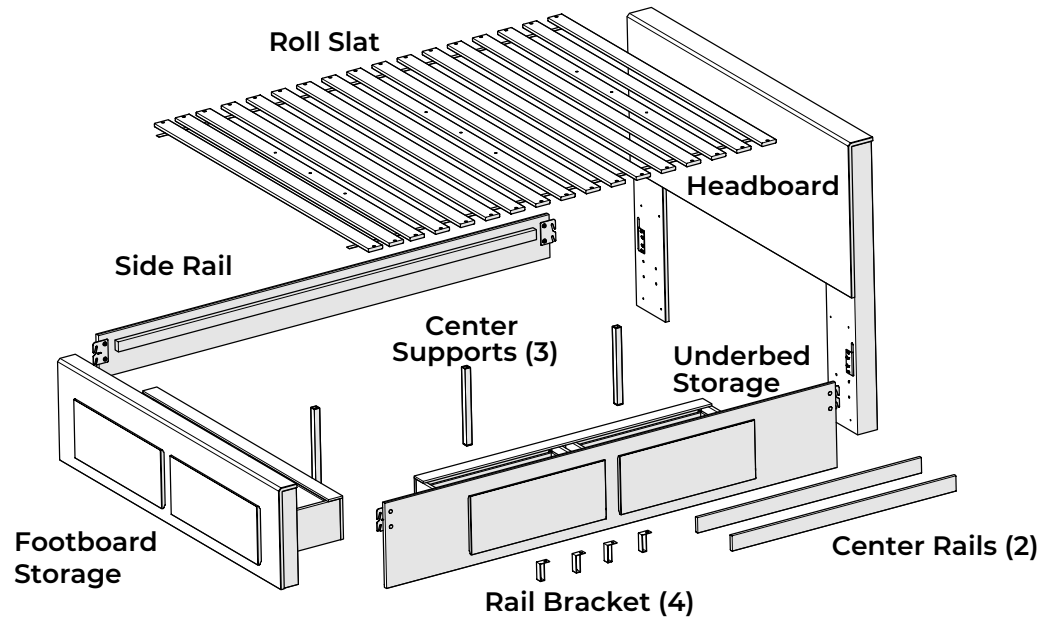


## Roll Slat Box

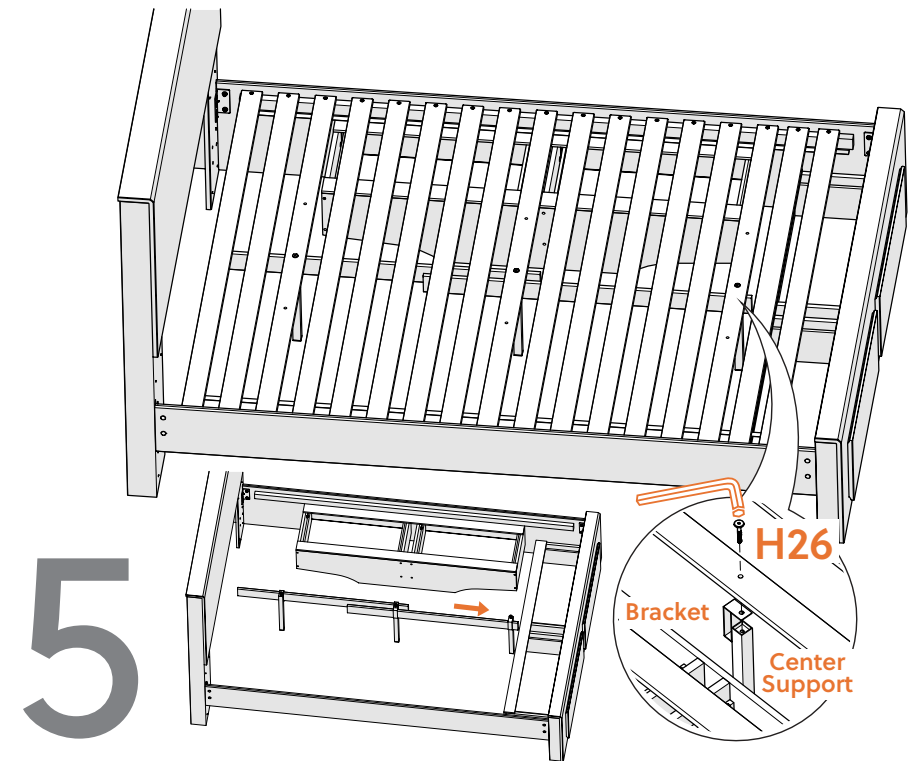
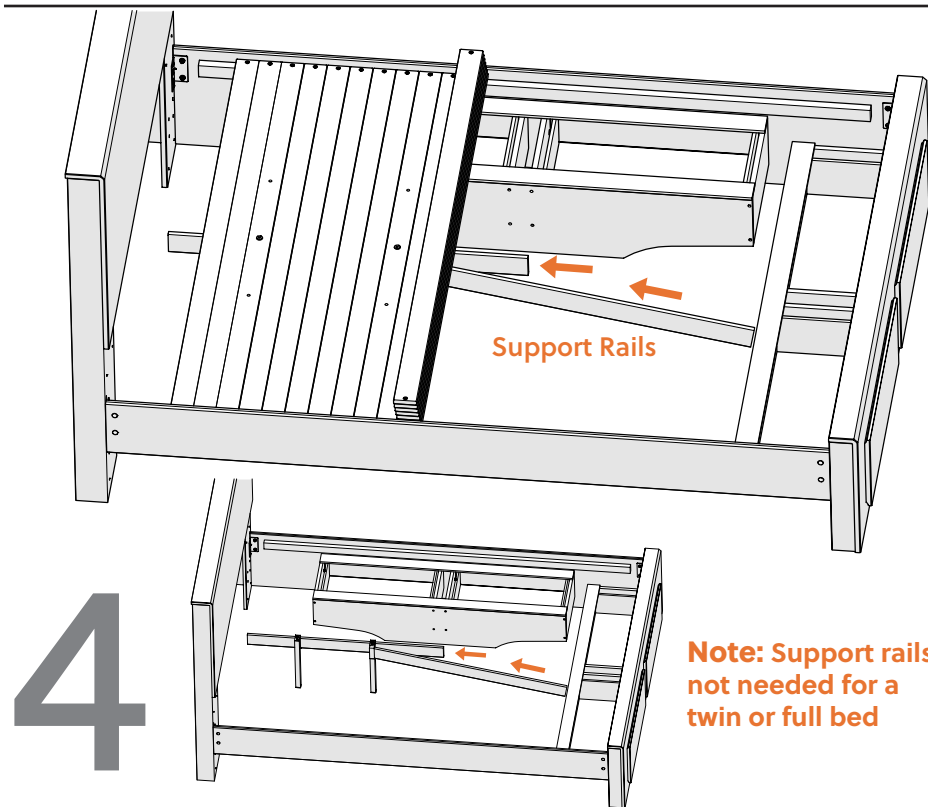
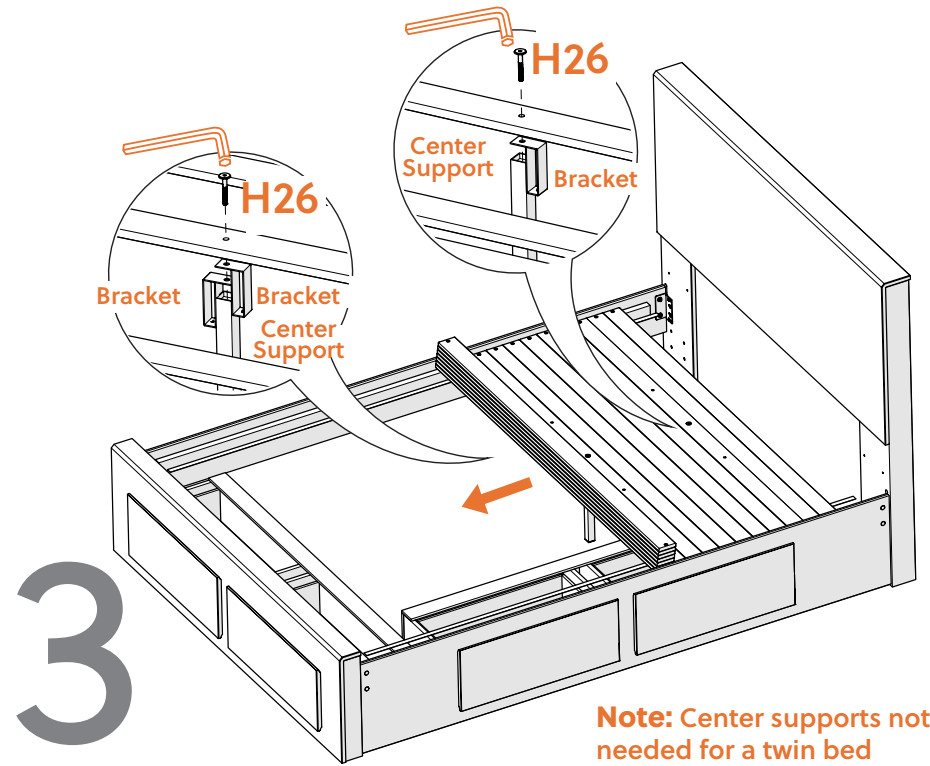
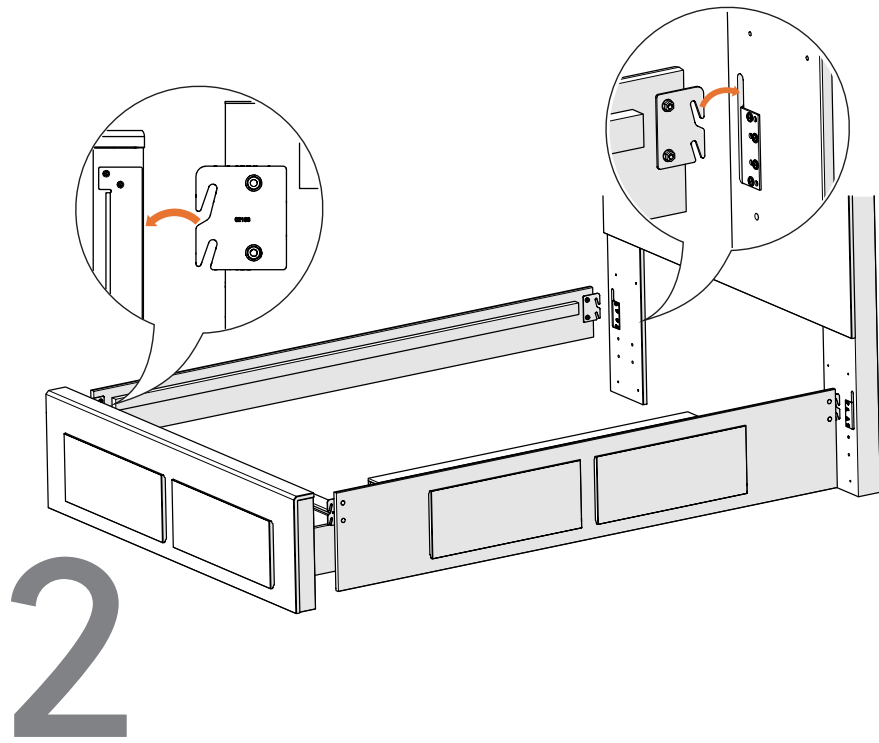
- Slat Roll
- Support Rail (2)
- Rail Bracket (4)

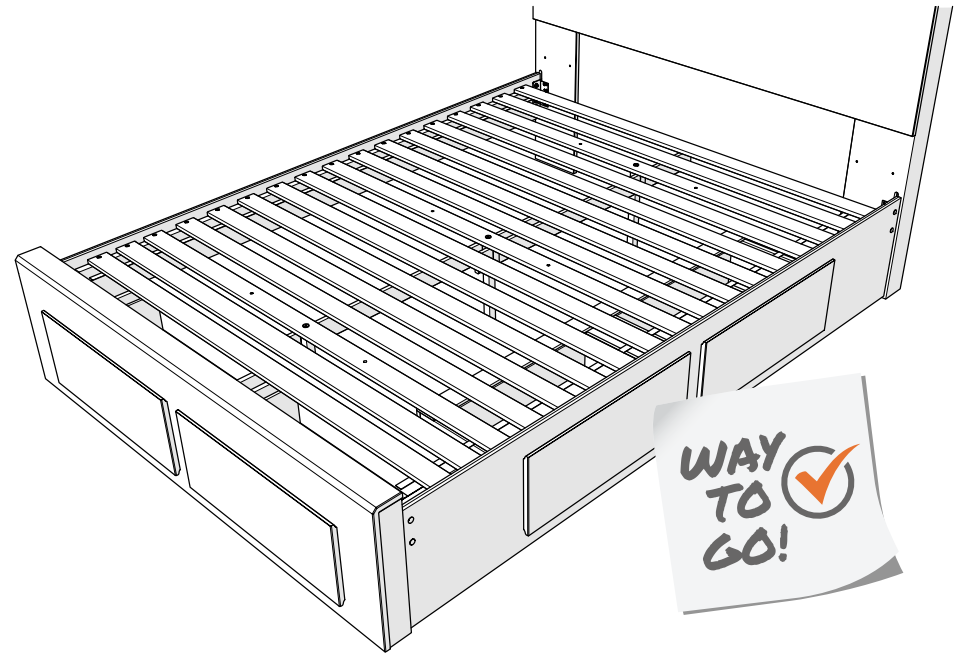
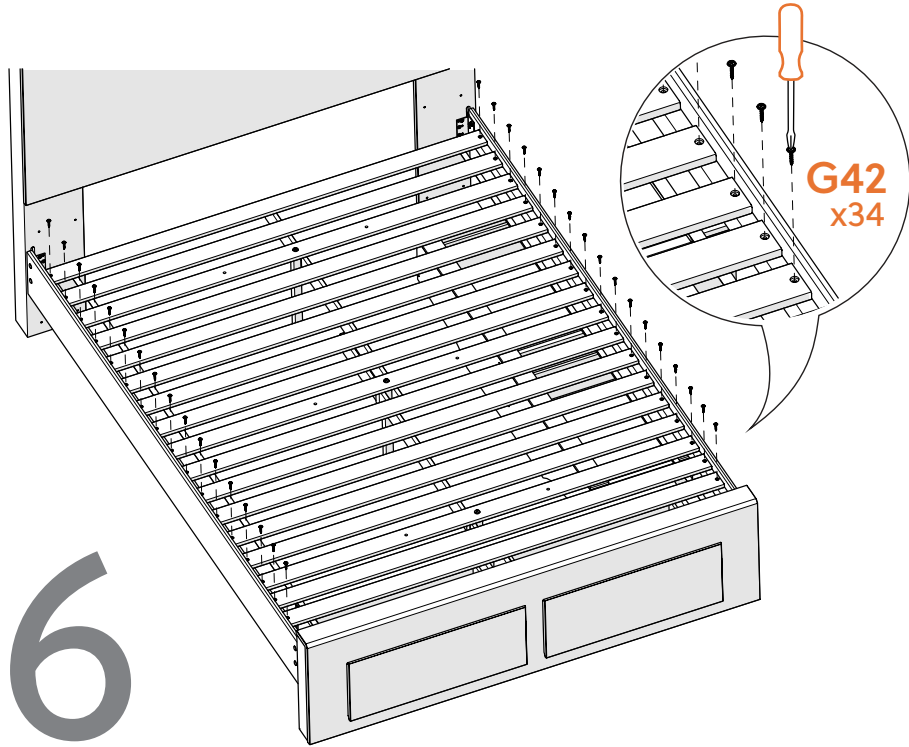


# COMPONENTS



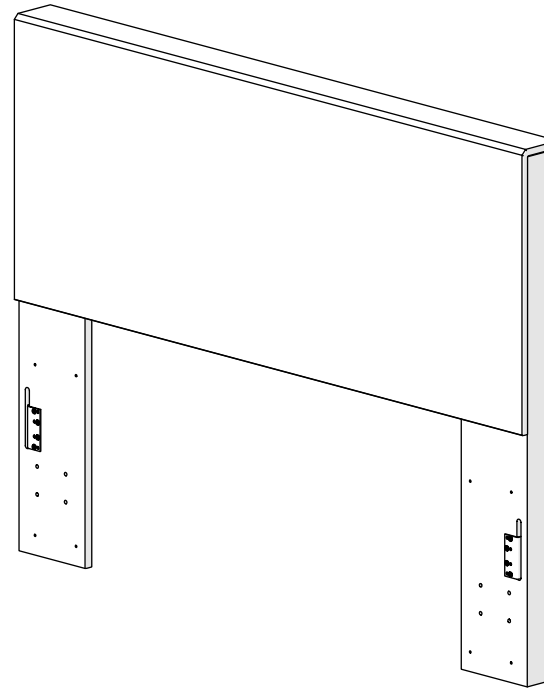
Note: Repeat x2 if using (2) side storages



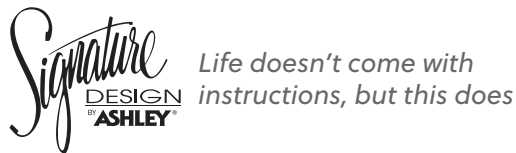


Assembly instructions for:  
**Headboard**

Part # 191613 (04/01/24)

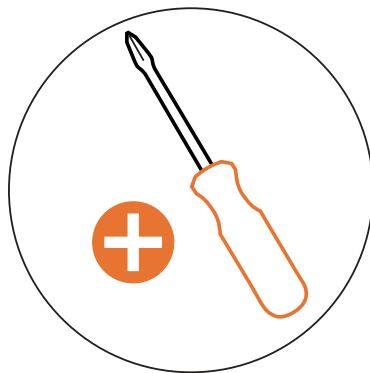


Scan Code for  
Video Tutorial



# HARDWARE

## BUST OUT



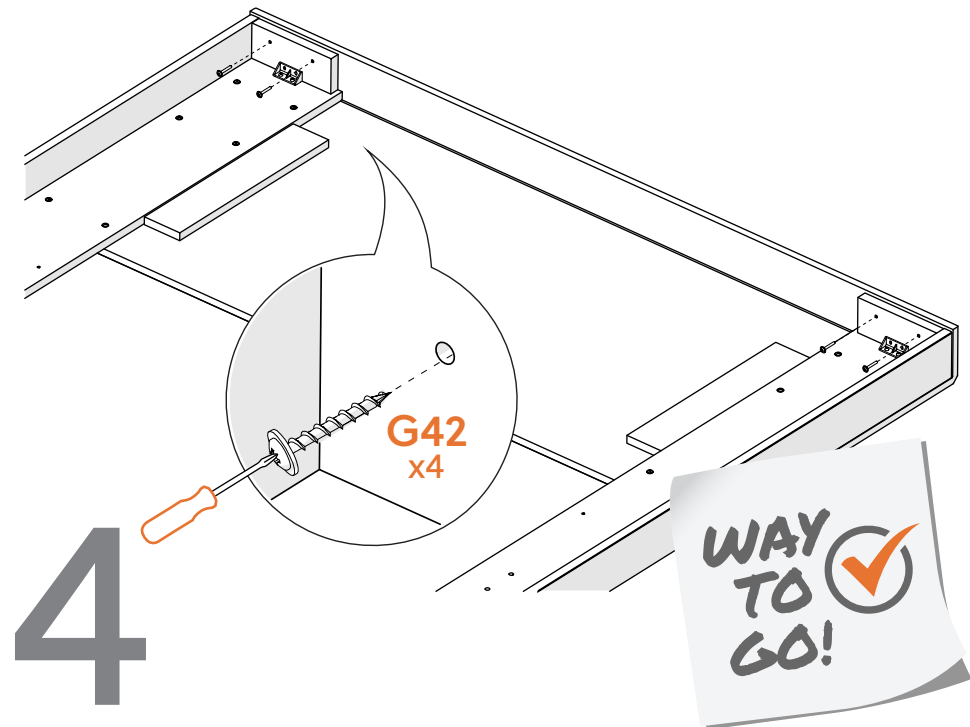
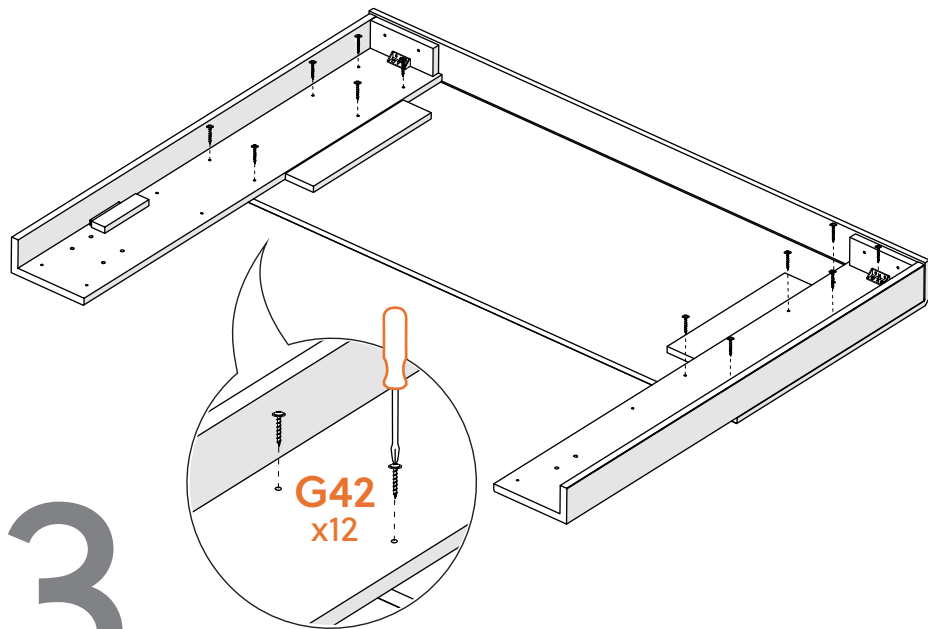
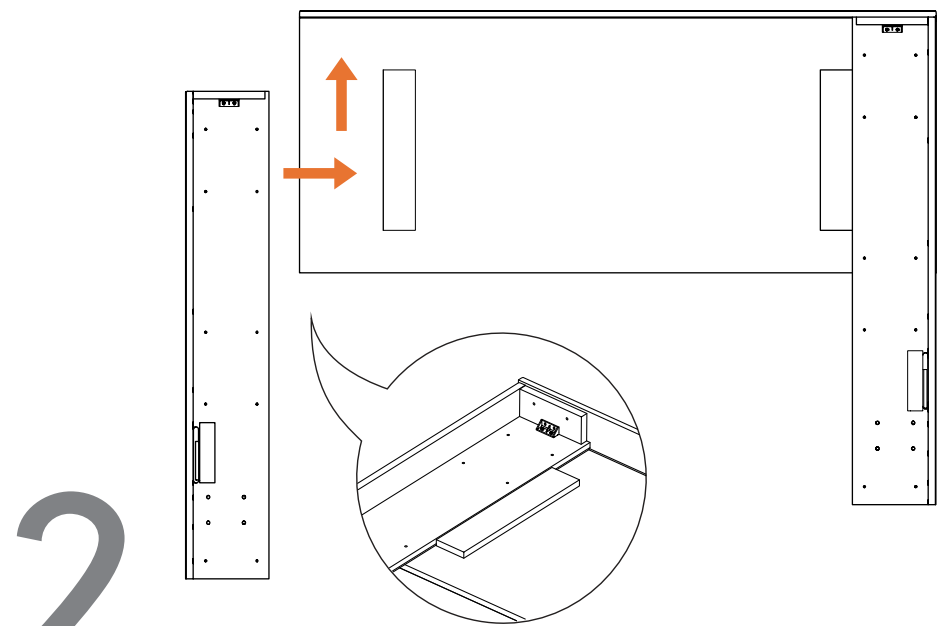
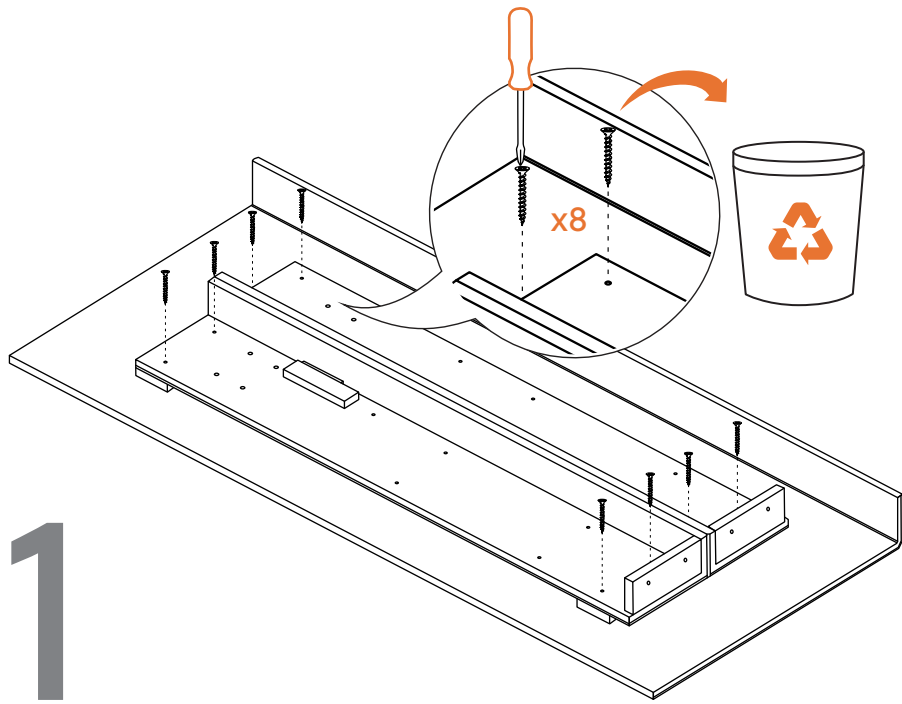
## REQUIRED TOOL

This bag contains small parts that present a choking hazard for children under 3 years of age. These parts are for adult assembly only and should be permanently affixed to the furniture. Any unused parts should be discarded properly.

Esta bolsa contiene piezas pequeñas que presentan un peligro de asfixia, para niños menores de 3 años. Estas piezas son para adultos, montaje solamente y debe fijarse permanentemente a la muebles. Las piezas no utilizadas deben desecharse correctamente.

Ce sac contient de petites pièces qui présentent un risque d'étouffement pour les enfants de moins de 3 ans. Ces pièces sont pour adultes montage uniquement et doit être fixé de façon permanente au meubles. Toutes les pièces inutilisées doivent être jetées correctement.

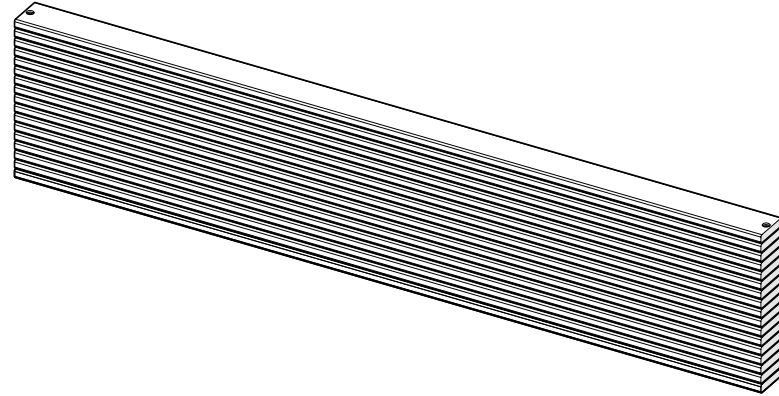
Deze tas bevat kleine onderdelen die verstikkingsgevaar opleveren voor kinderen onder de 3 jaar. Deze onderdelen zijn voor volwassen montage alleen en moet permanent worden bevestigd aan de meubilair. Alle ongebruikte onderdelen moeten op de juiste manier worden weggegooid.



Assembly instructions for:

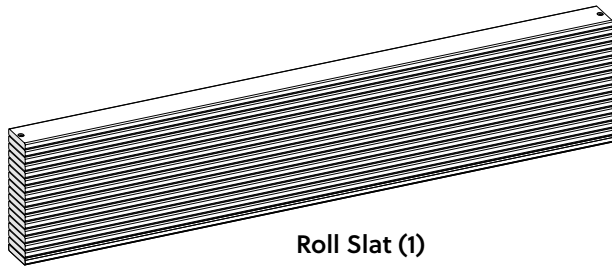
# Full Roll Slat System

Part # 141635 (12/22/22)

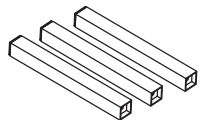


Life doesn't come with instructions, but this does

## COMPONENTS



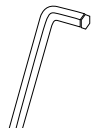
Components needed from your bed rail box:



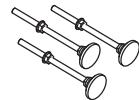
Support Legs (3)



H26 (3)



H24



Optional High Position Extensions (3)

## HARDWARE



This bag contains small parts that present a choking hazard for children under 3 years of age. These parts are for adult assembly only and should be permanently affixed to the furniture. Any unused parts should be discarded properly.

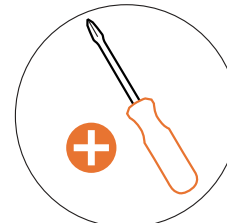
Esta bolsa contiene piezas pequeñas que presentan un peligro de asfixia. para niños menores de 3 años. Estas piezas son para adultos. montaje solamente y debe fijarse permanentemente a la muebles. Las piezas no utilizadas deben desecharse correctamente.

Ce sac contient de petites pièces qui présentent un risque d'étouffement pour les enfants de moins de 3 ans. Ces pièces sont pour adultes montage uniquement et doit être fixé de façon permanente au meubles. Toutes les pièces inutilisées doivent être jetées correctement.

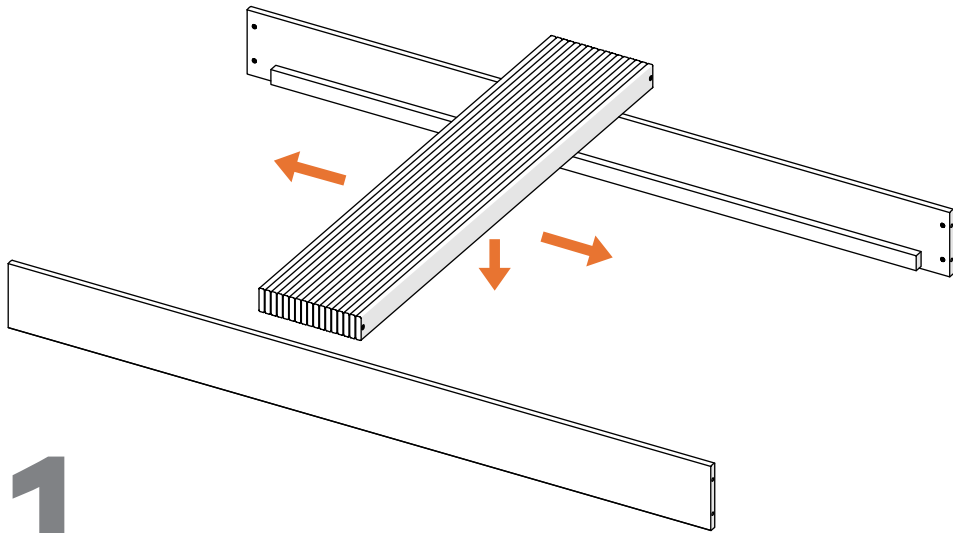
Deze tas bevat kleine onderdelen die verstikkingsgevaar opleveren voor kinderen onder de 3 jaar. Deze onderdelen zijn voor volwassen montage alleen en moet permanent worden bevestigd aan de meubilair. Alle ongebruikte onderdelen moeten op de juiste manier worden weggegooid.



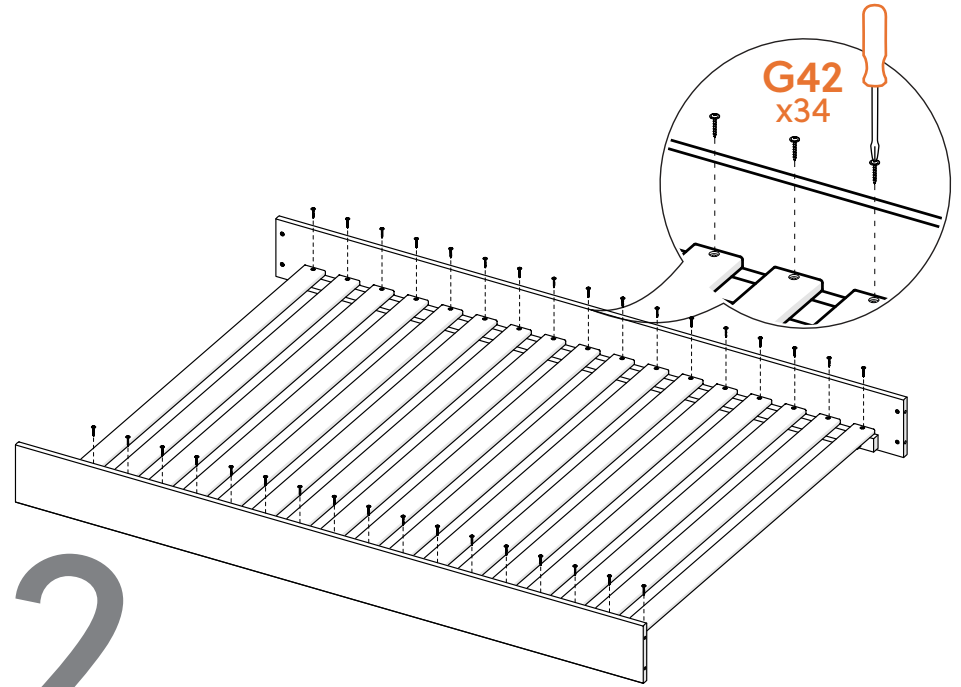
**BUST OUT**



**REQUIRED TOOL**

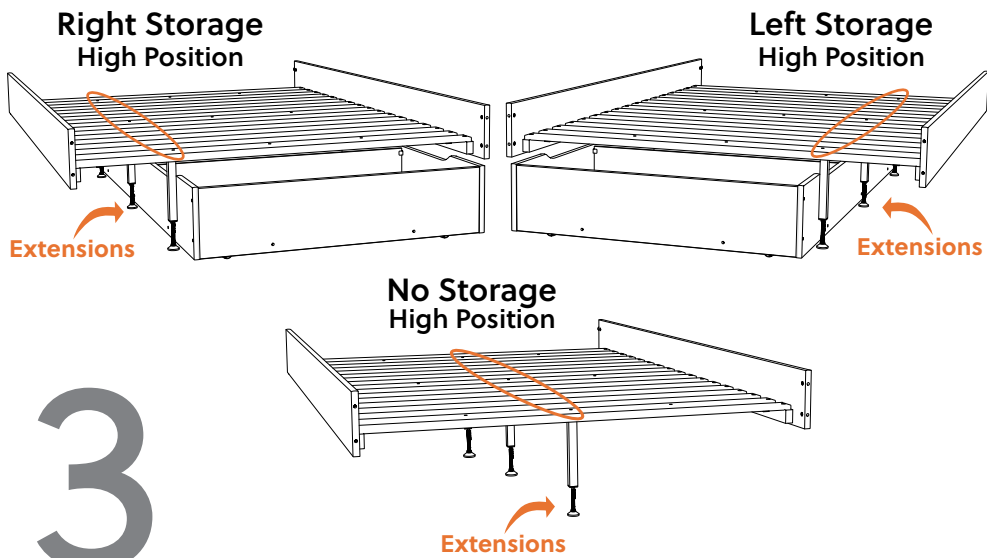


1

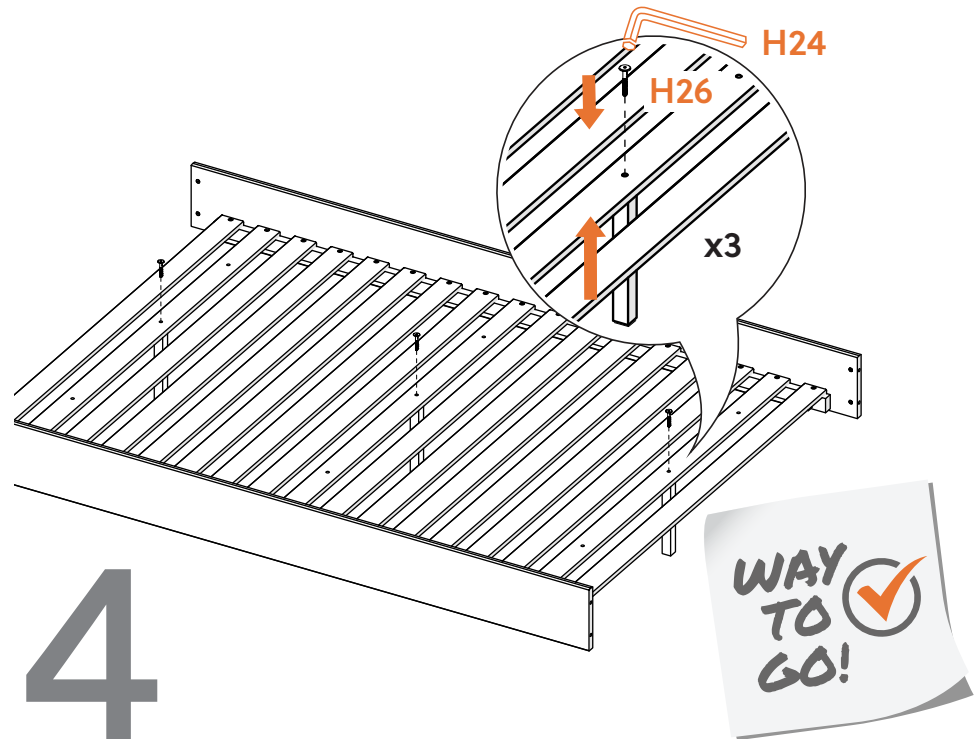


2

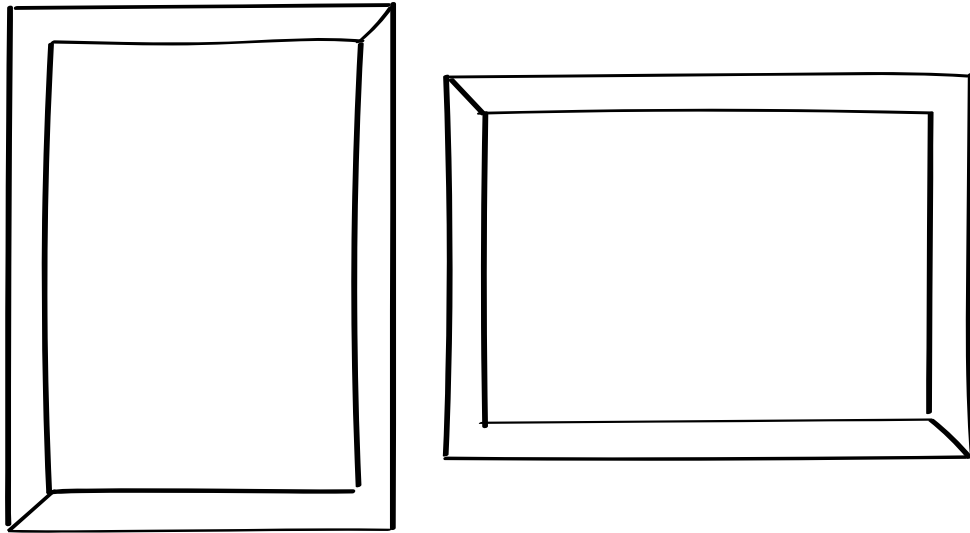
### Choose your Scenario



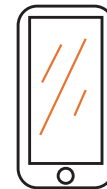
3



4



Assembly instructions for:  
**The Mirror**



Scan Code for  
Video Tutorial

**WATCH NOW**



*Life doesn't come with  
instructions, but this does*

Part # 10020307 (06/05/24)

## HEADS UP

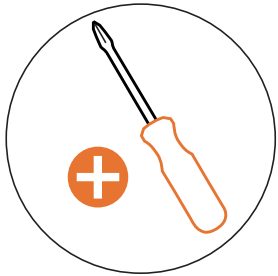


| TIME

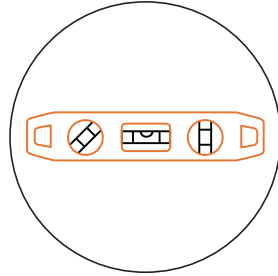


| EFFORT SCALE  
(you've got this)

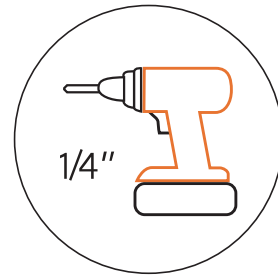
## BUST OUT



| REQUIRED TOOL



| RECOMMENDED  
TOOL

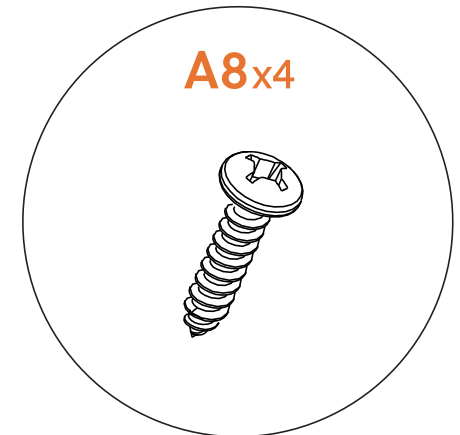


| RECOMMENDED  
TOOL

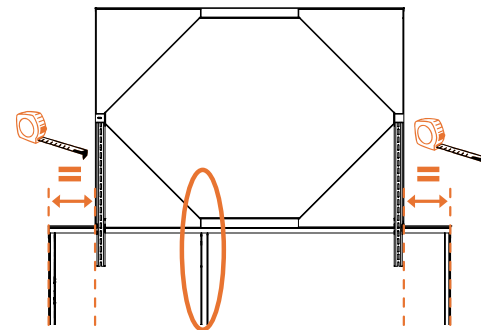
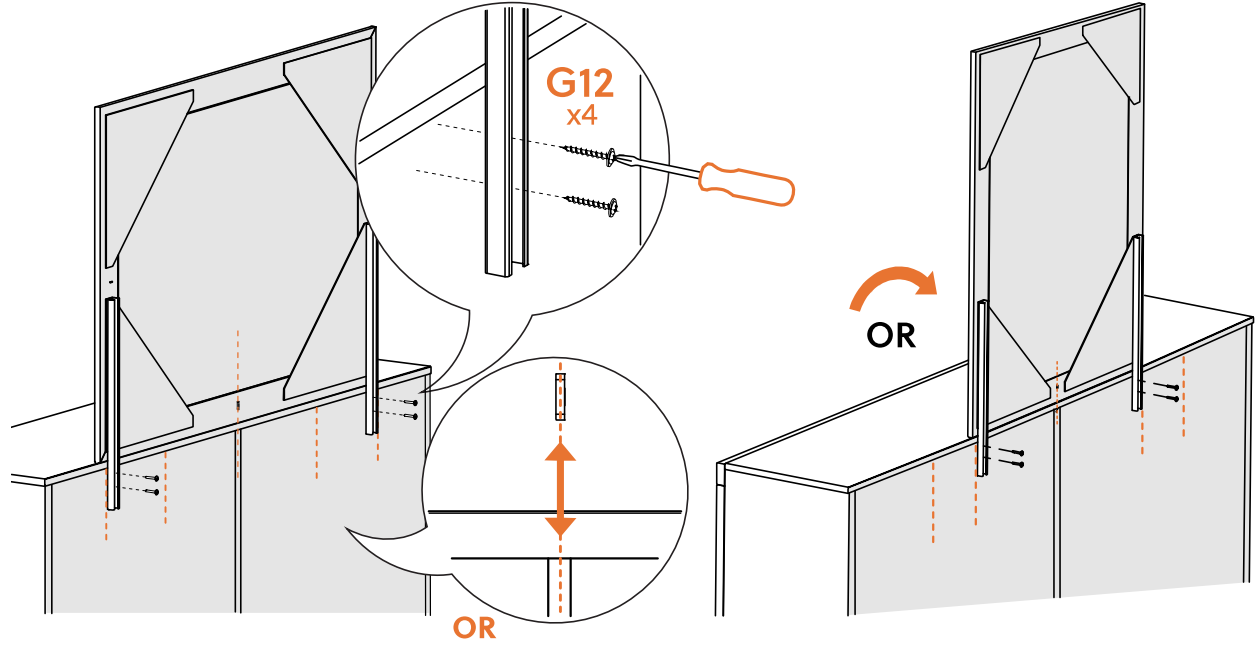
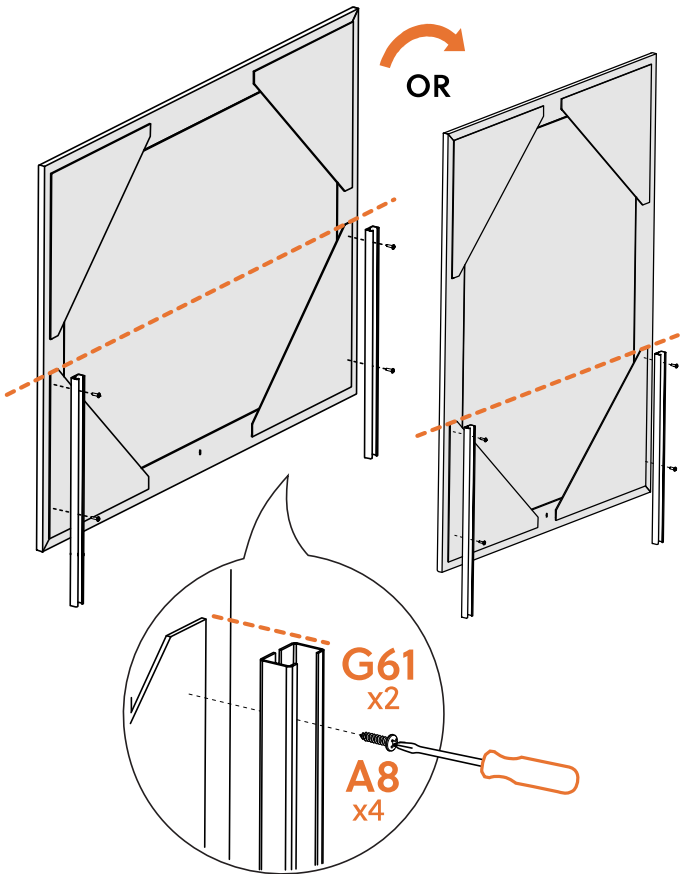
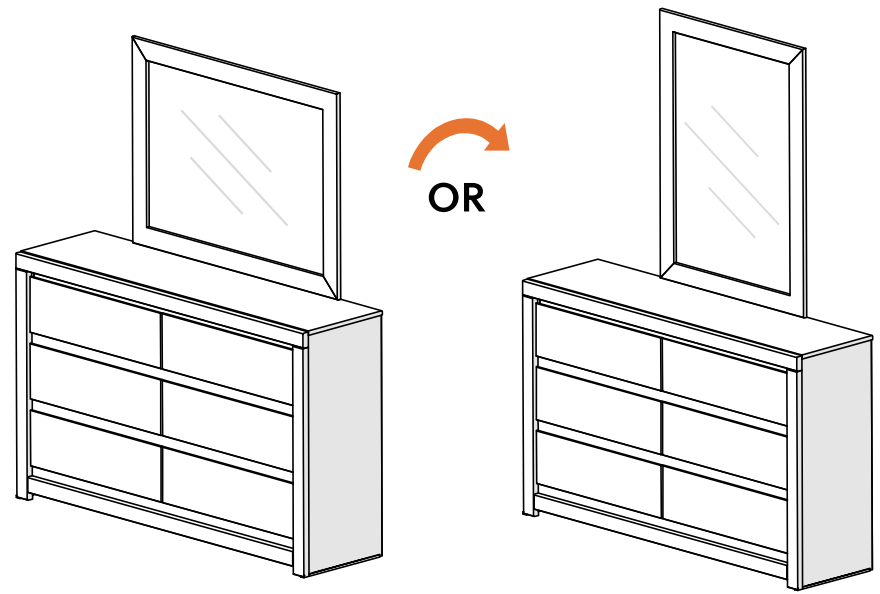


| RECOMMENDED  
TOOL

# HARDWARE



# 1 | OPTION ONE: DRESSER MOUNT



# 2 | OPTION TWO: WALL MOUNT

