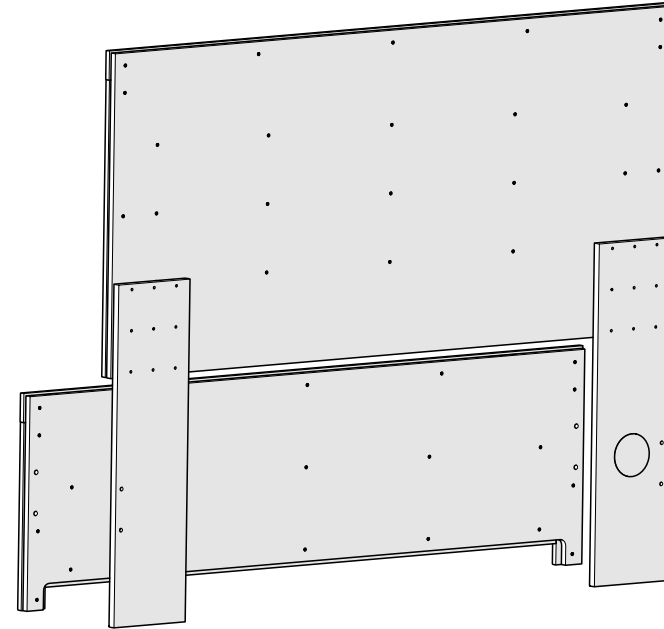


Assembly instructions for:

Headboard & Footboard

Part # 10038721 (09/28/23)

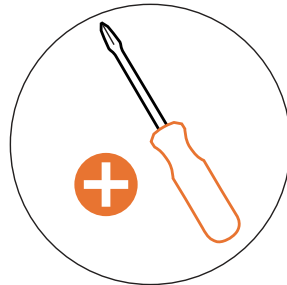


Life doesn't come with instructions, but this does

HARDWARE



BUST OUT



REQUIRED TOOL



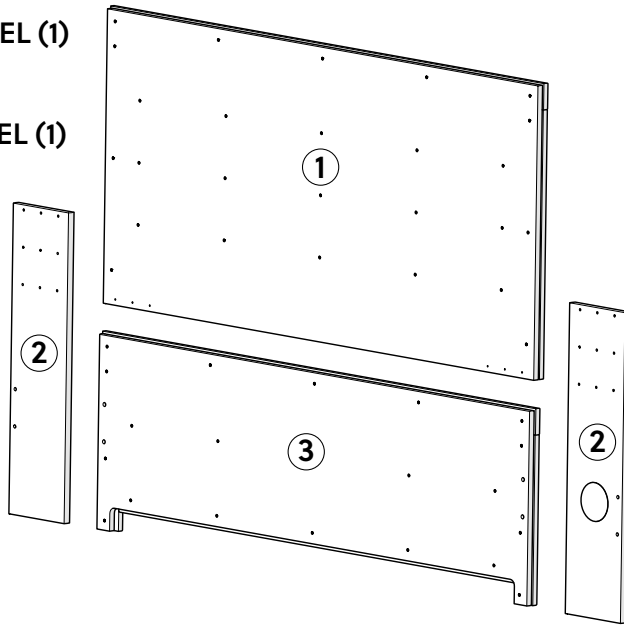
This bag contains small parts that present a choking hazard for children under 3 years of age. These parts are for adult assembly only and should be permanently affixed to the furniture. Any unused parts should be discarded properly.

Esta bolsa contiene piezas pequeñas que presentan un peligro de asfixia. para niños menores de 3 años. Estas piezas son para adultos. montaje solamente y debe fijarse permanentemente a la muebles. Las piezas no utilizadas deben desecharse correctamente.

Ce sac contient de petites pièces qui présentent un risque d'étouffement pour les enfants de moins de 3 ans. Ces pièces sont pour adultes montage uniquement et doit être fixé de façon permanente au meubles. Toutes les pièces inutilisées doivent être jetées correctement.

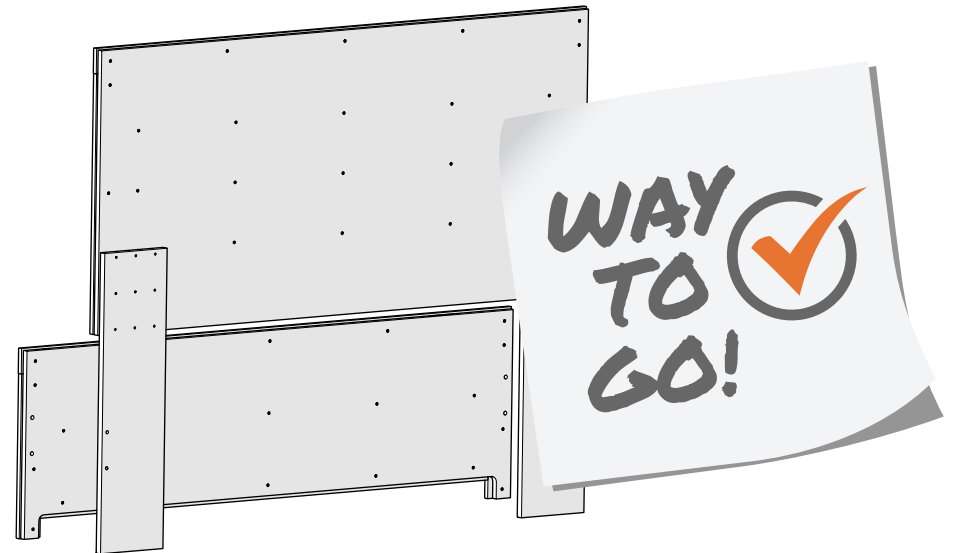
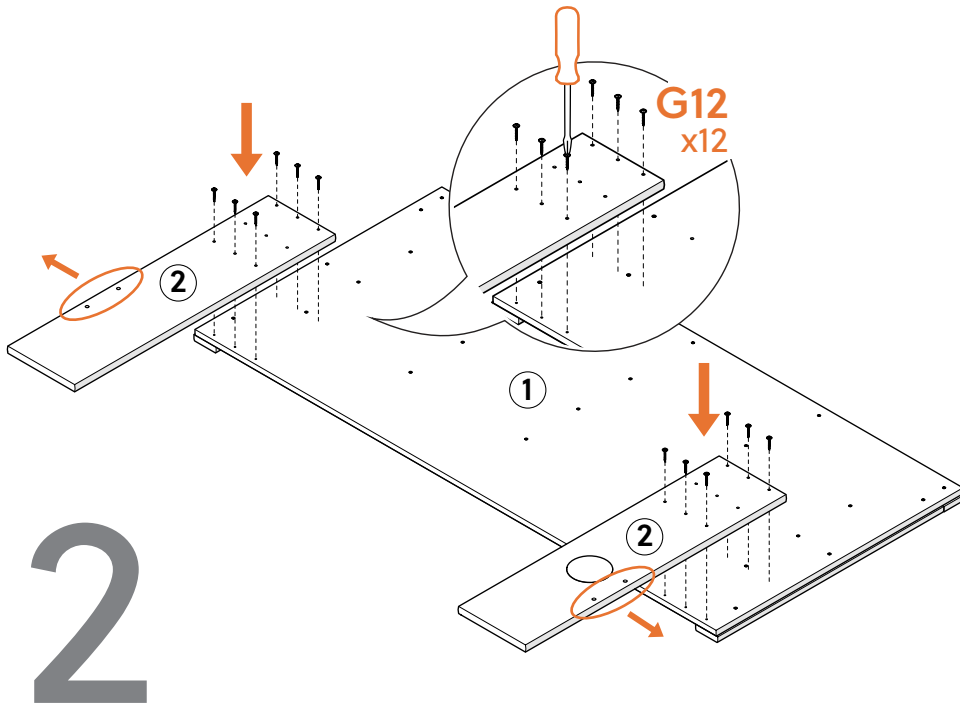
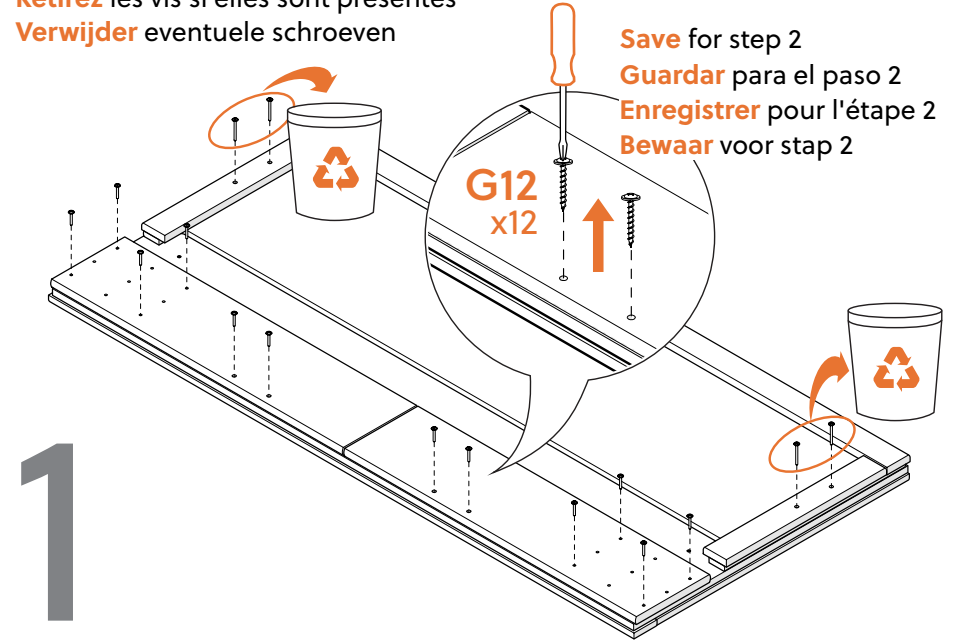
Deze tas bevat kleine onderdelen die verstikkingsgevaar opleveren voor kinderen onder de 3 jaar. Deze onderdelen zijn voor volwassen montage alleen en moet permanent worden bevestigd aan de meubilair. Alle ongebruikte onderdelen moeten op de juiste manier worden weggegooid.

- ① HEADBOARD PANEL (1)
- ② LEGS (2)
- ③ FOOTBOARD PANEL (1)



COMPONENTS

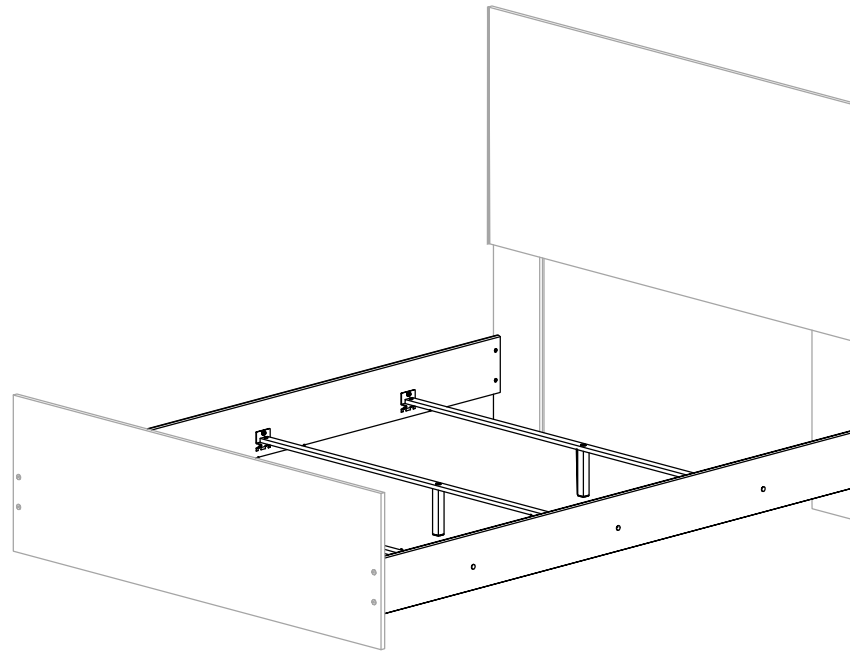
Remove screws if present
 Retire los tornillos si están presentes
 Retirez les vis si elles sont présentes
 Verwijder eventuele schroeven



Assembly instructions for:

Bolt On Bed Rails

Part # 134917 (02/21/23)



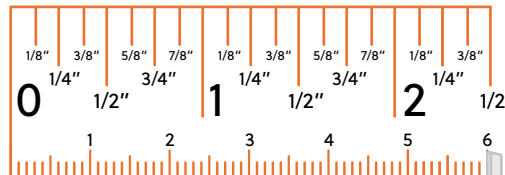
Scan Code for Video Tutorial

WATCH NOW



Life doesn't come with instructions, but this does

HARDWARE



This bag contains small parts that present a choking hazard for children under 3 years of age. These parts are for adult assembly only and should be permanently affixed to the furniture. Any unused parts should be discarded properly.

Esta bolsa contiene piezas pequeñas que presentan un peligro de asfixia para niños menores de 3 años. Estas piezas son para adultos, montaje solamente y debe fijarse permanentemente a la muebles. Las piezas no utilizadas deben desecharse correctamente.

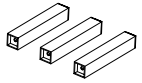
Ce sac contient de petites pièces qui présentent un risque d'étouffement pour les enfants de moins de 3 ans. Ces pièces sont pour adultes montage uniquement et doit être fixé de façon permanente au meubler. Toutes les pièces inutilisées doivent être jetées correctement.

Deze tas bevat kleine onderdelen die verstikkingsgevaar opleveren voor kinderen onder de 3 jaar. Deze onderdelen zijn voor volwassen montage alleen en moet permanent worden bevestigd aan de meubilair. Alle ongebruikte onderdelen moeten op de juiste manier worden weggegooid.

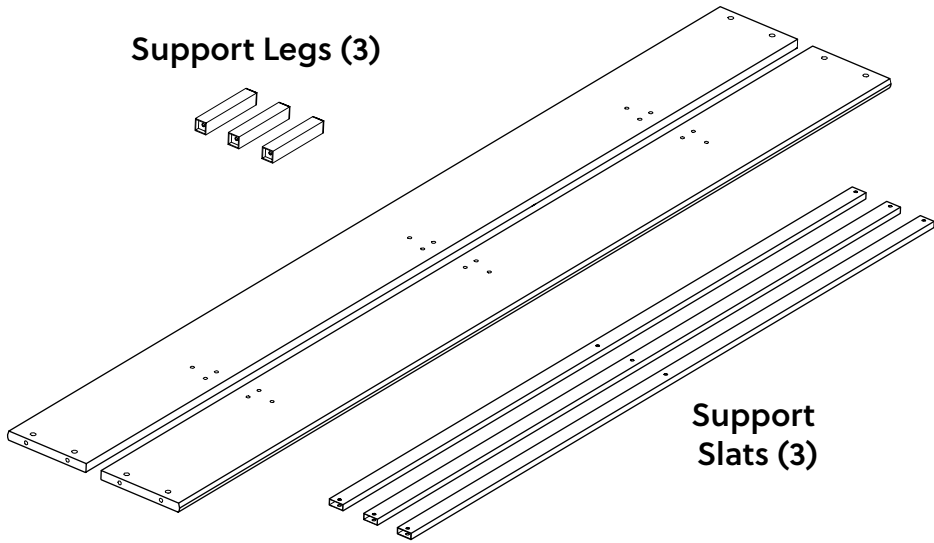
COMPONENTS

Bed Rails (2)

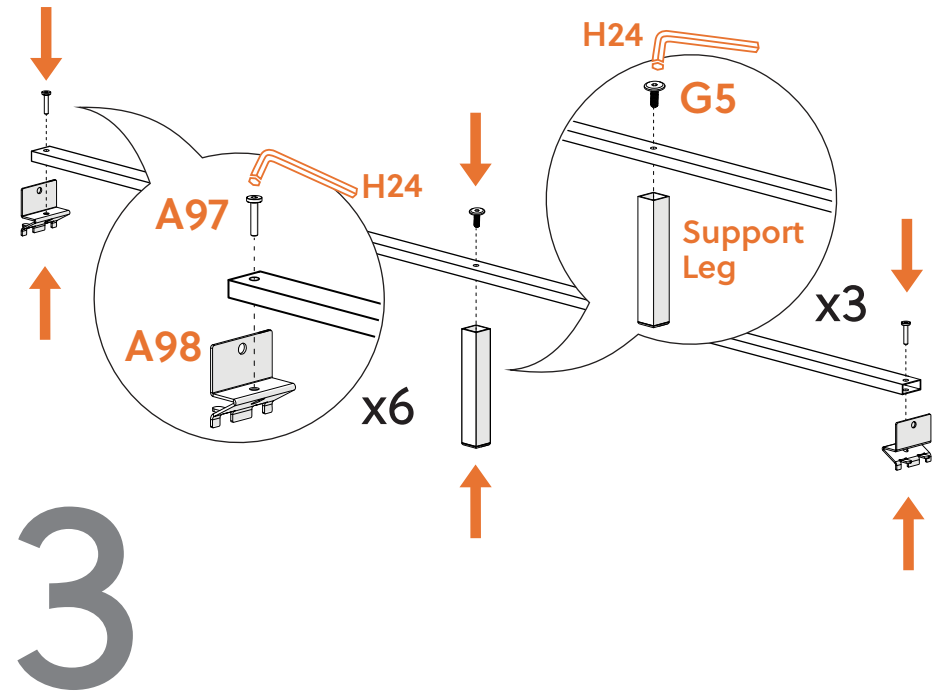
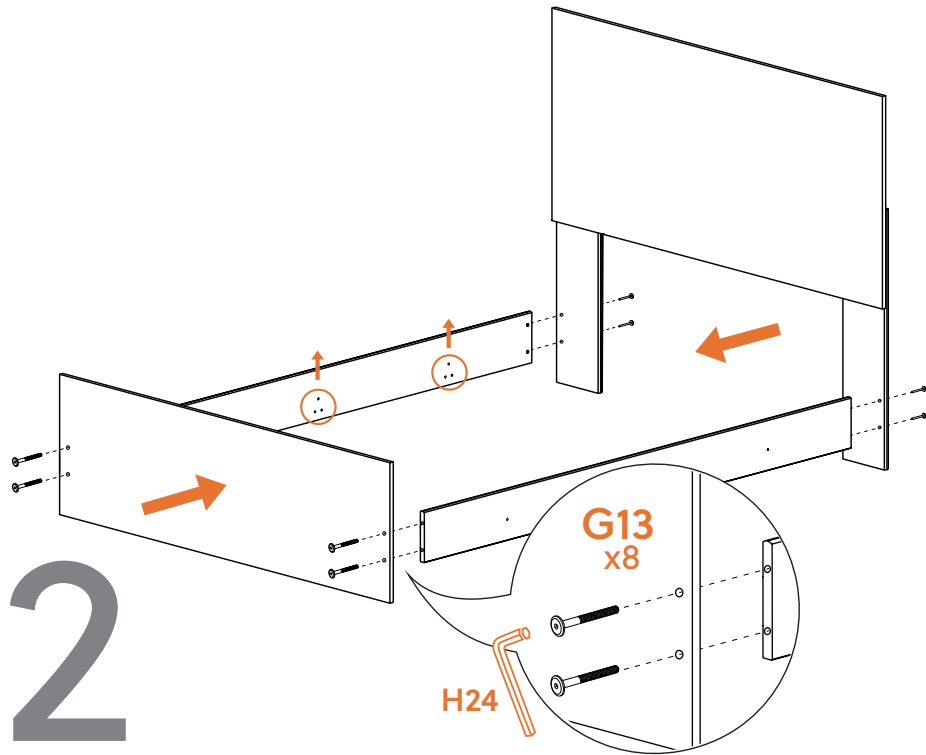
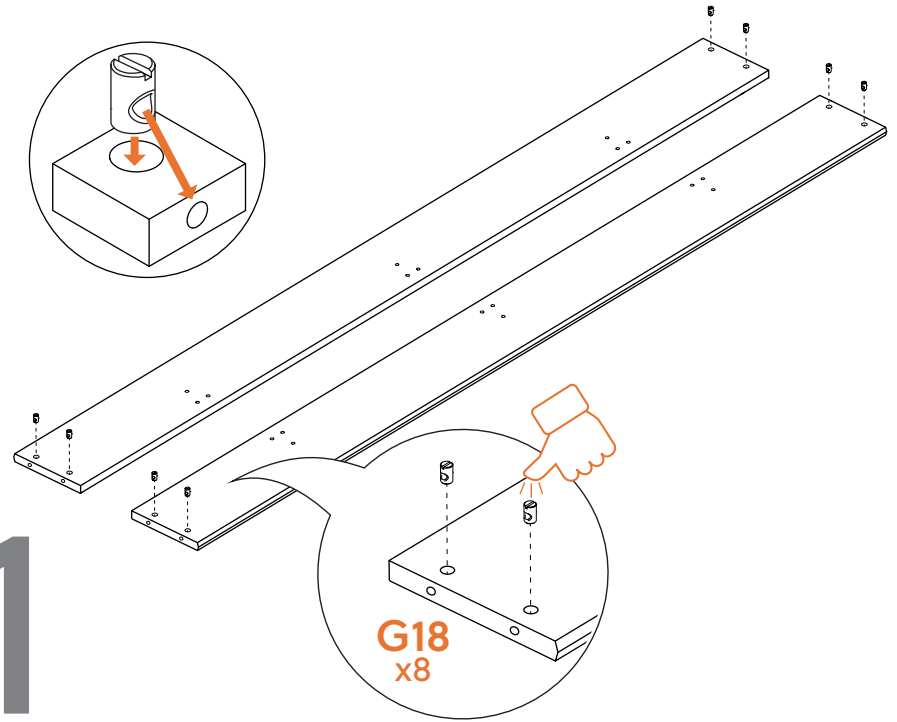
Support Legs (3)

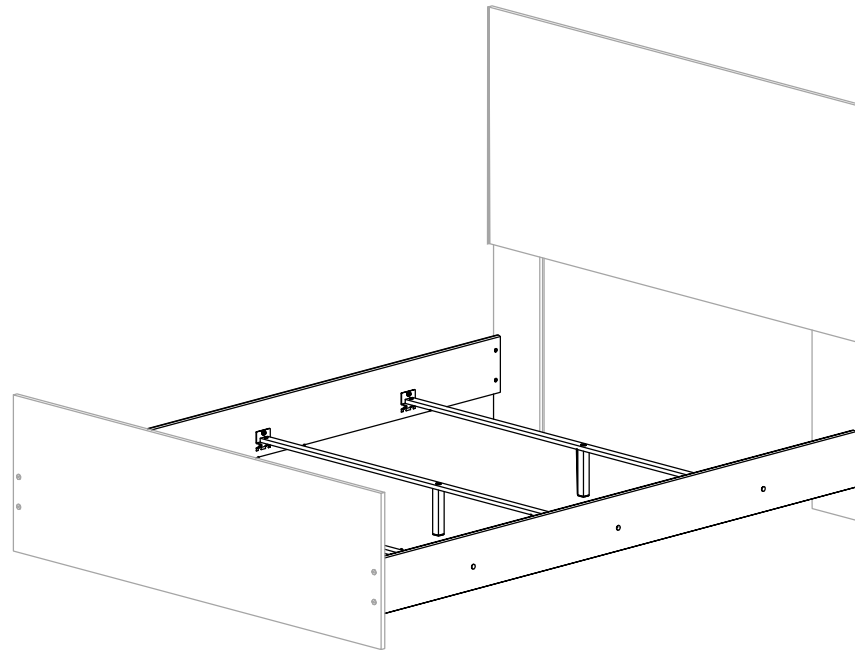
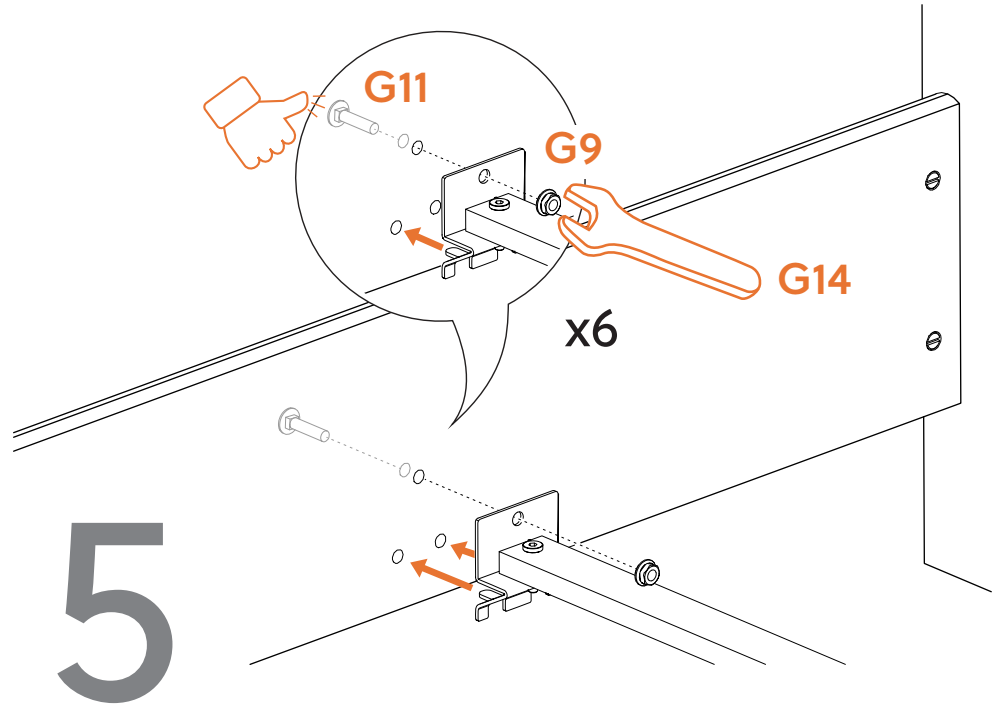
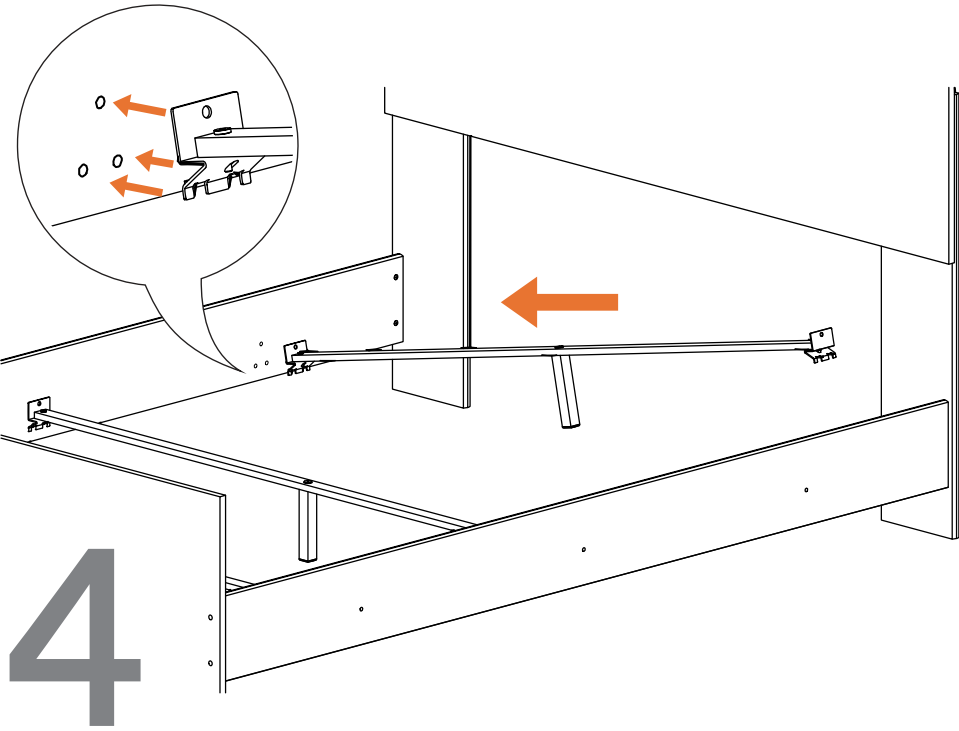


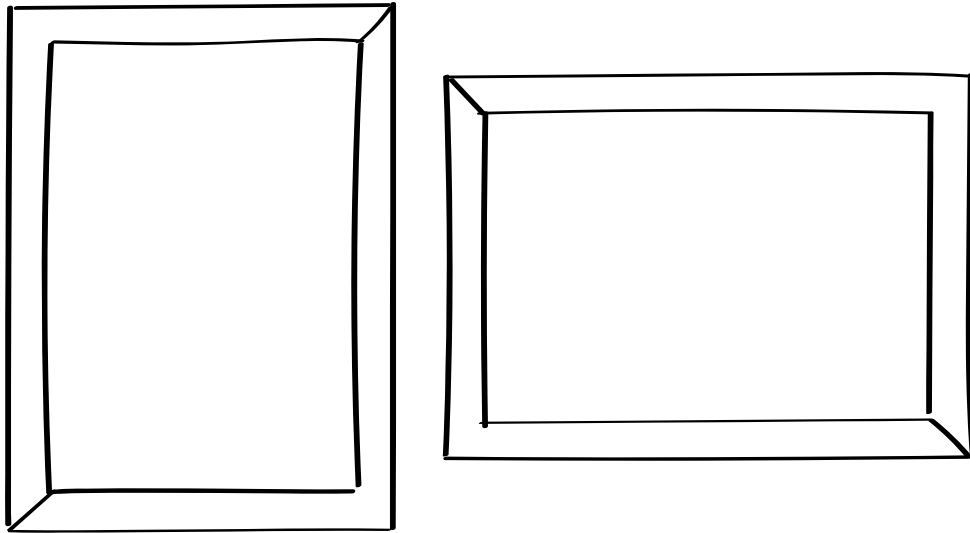
Support Slats (3)



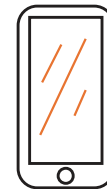
1







Assembly instructions for:
The Mirror



Scan Code for
Video Tutorial

[WATCH NOW](#)



*Life doesn't come with
instructions, but this does*

Part # 10020307 (06/05/24)

HEADS UP

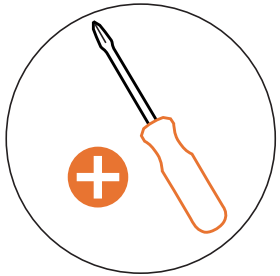


| TIME

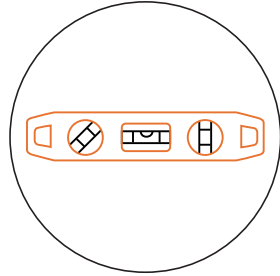


| EFFORT SCALE
(you've got this)

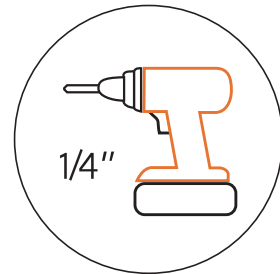
BUST OUT



| REQUIRED TOOL



| RECOMMENDED
TOOL



| RECOMMENDED
TOOL



| RECOMMENDED
TOOL

HARDWARE



G71x2



G61x2

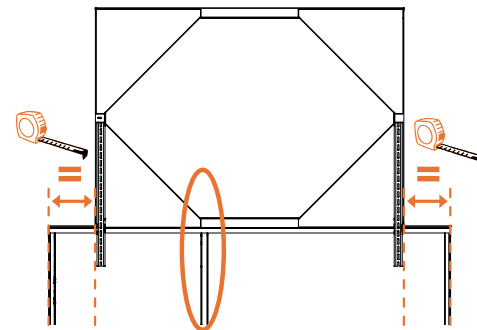
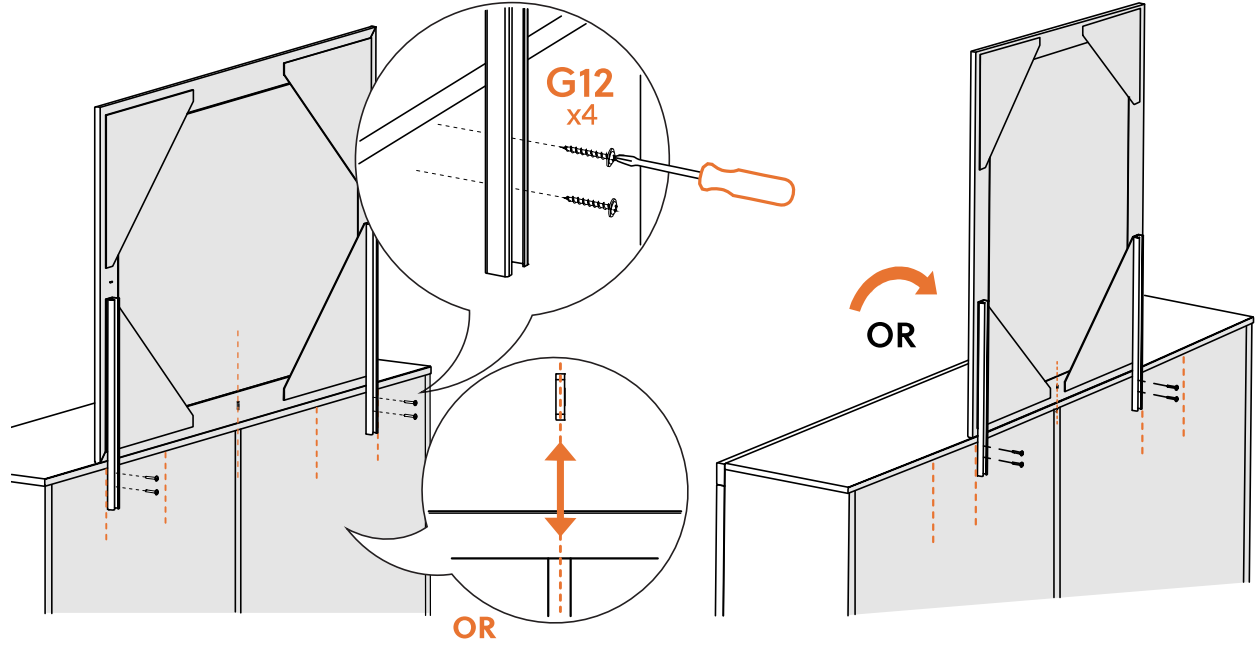
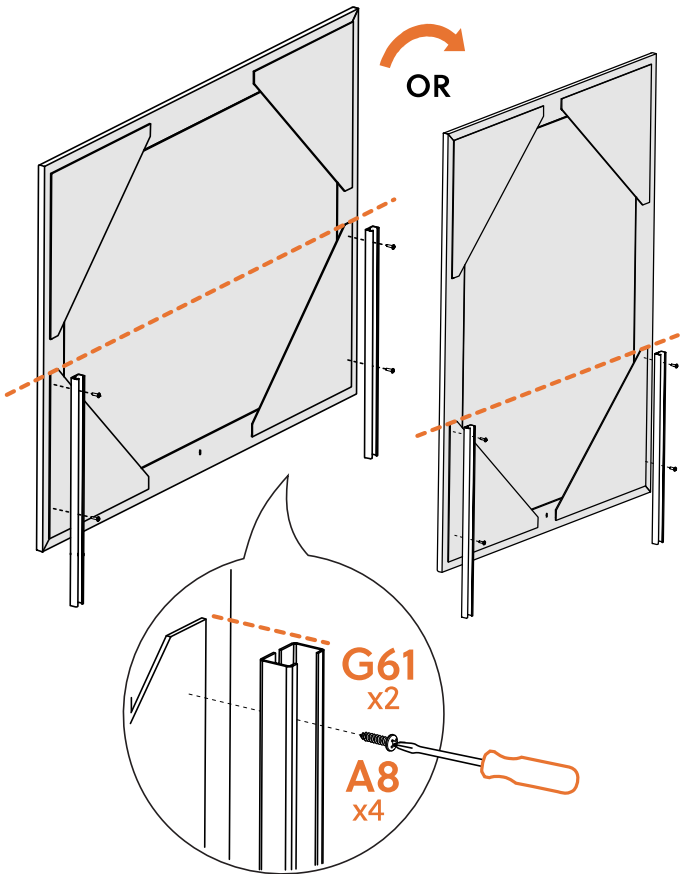
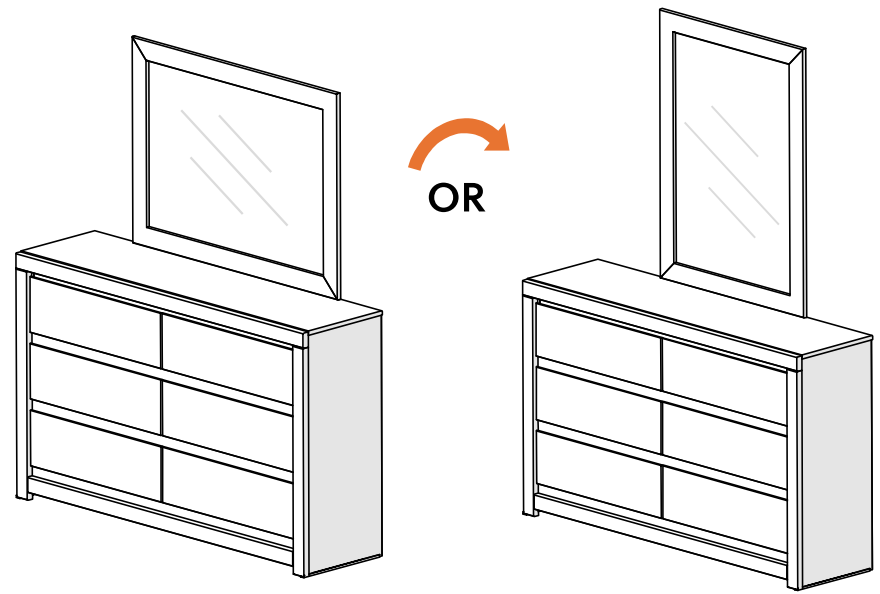


G12x4

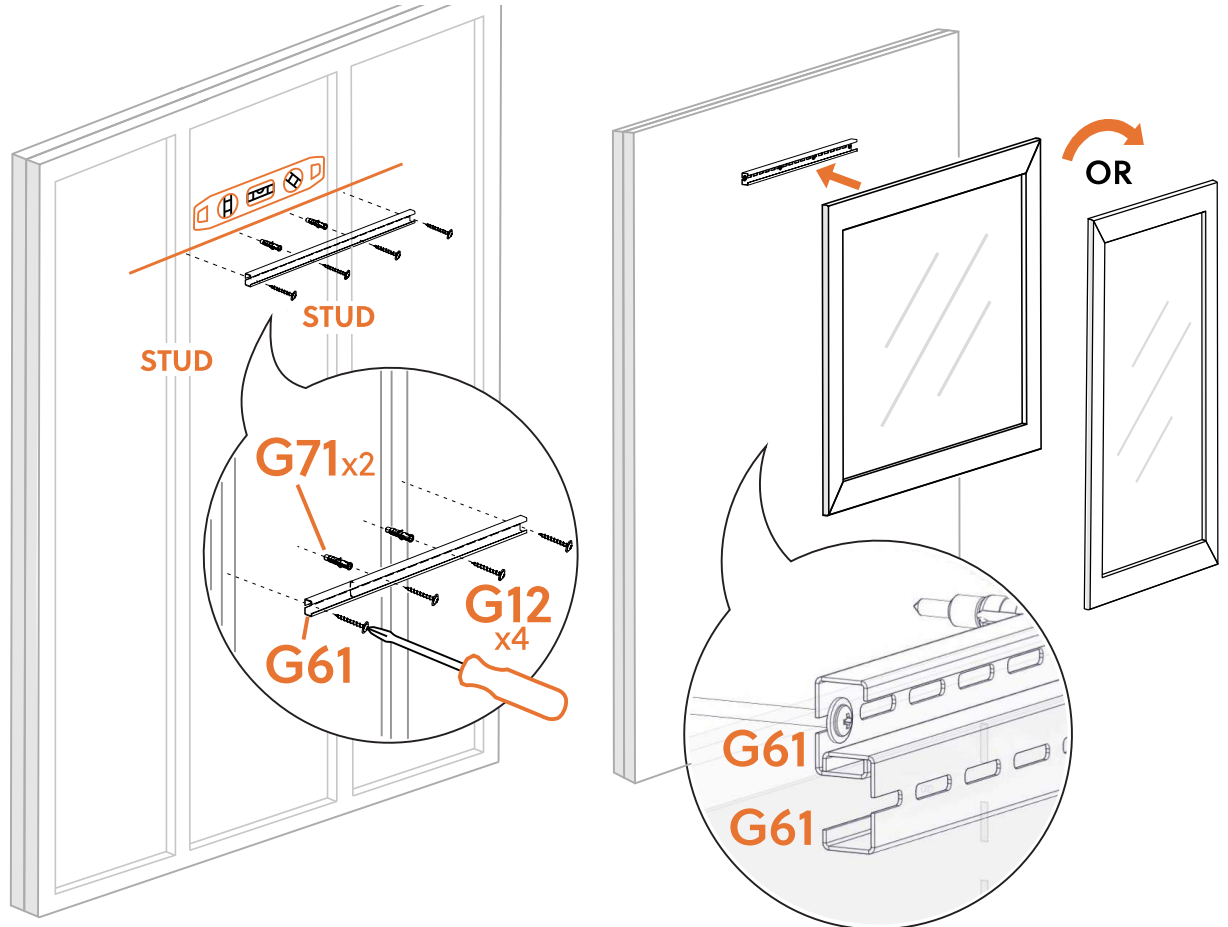
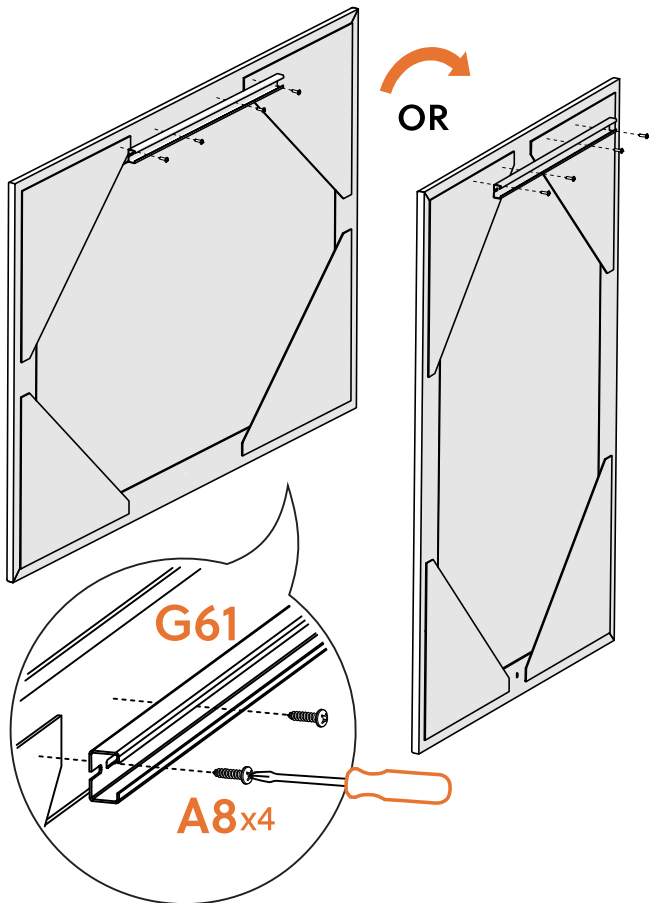
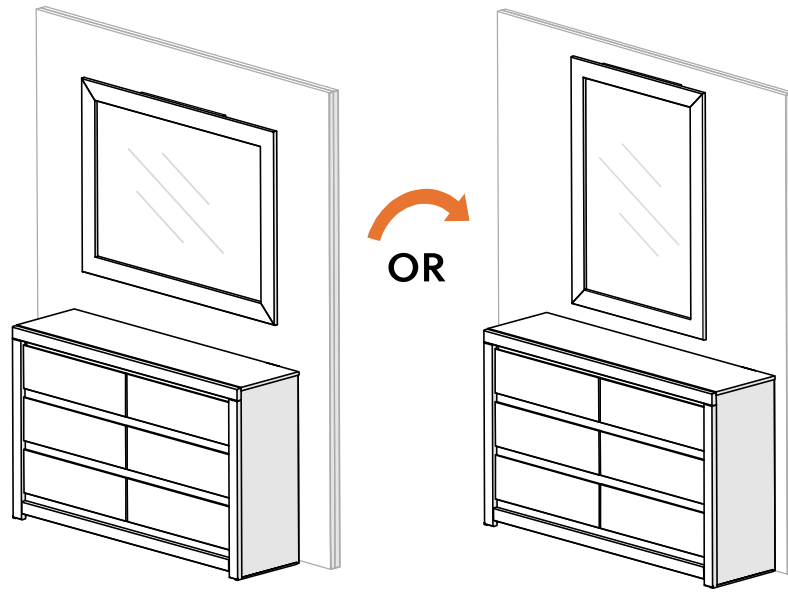


A8x4

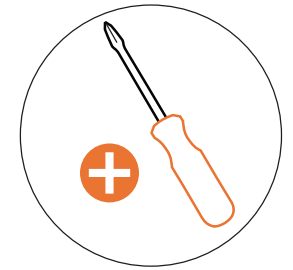
1 | OPTION ONE: DRESSER MOUNT



2 | OPTION TWO: WALL MOUNT



BUST OUT



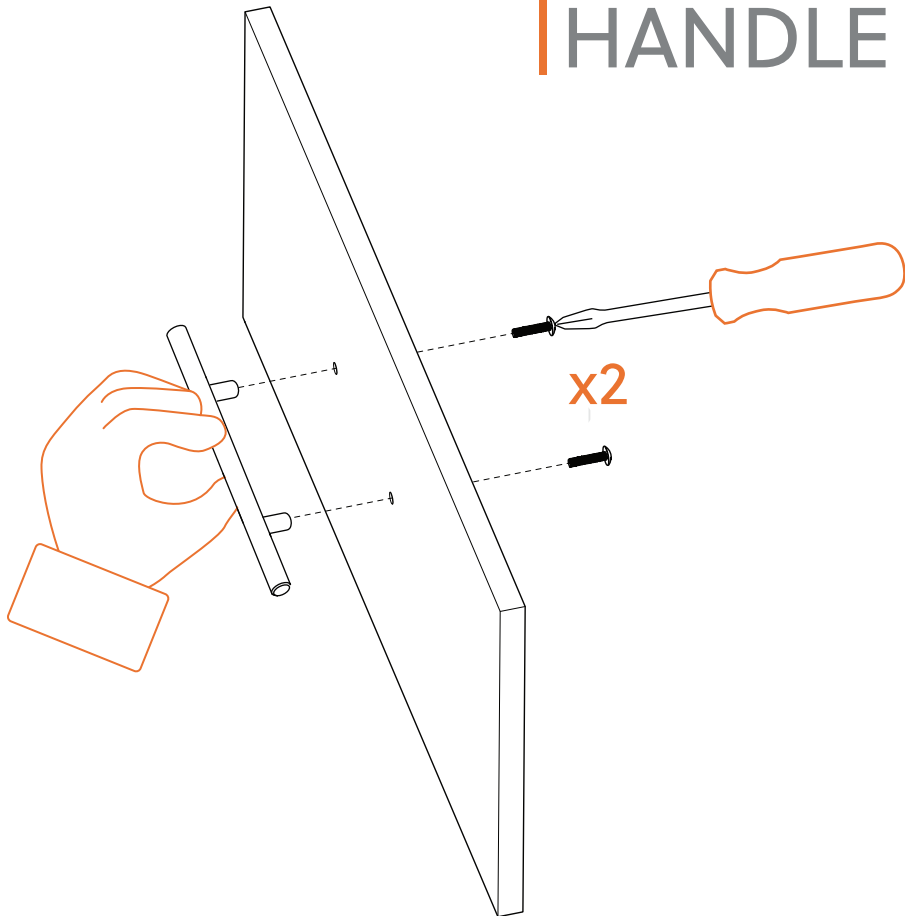
REQUIRED TOOL

Assembly instructions for:

Handles & Knobs

Part # 10549174 (04/30/25)

HANDLE



KNOB

