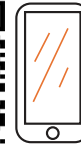
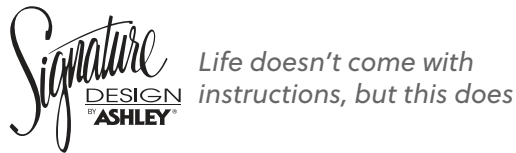
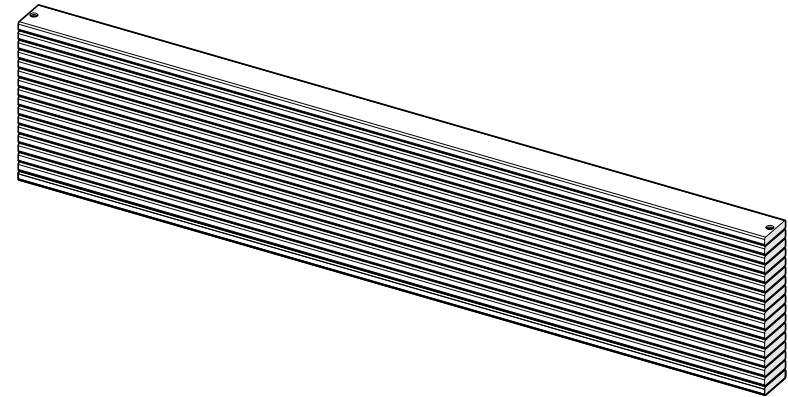


Assembly instructions for:

# Queen/King Roll Slat System

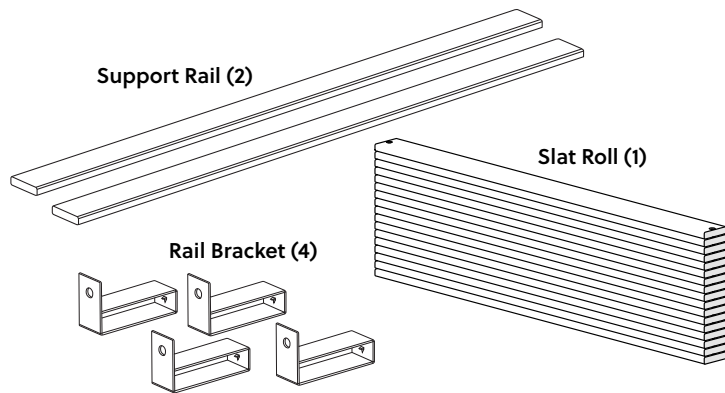
Part # 190663 (09/05/24)



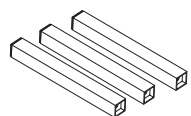
Scan Code for  
Video Tutorial

**WATCH NOW**

## COMPONENTS



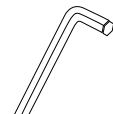
Components needed from your bed rail box:



Support Legs (3)



H26 (3)



H24

## HARDWARE



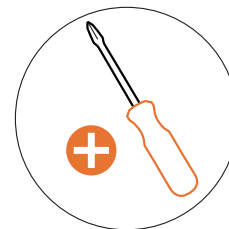
This bag contains small parts that present a choking hazard for children under 3 years of age. These parts are for adult assembly only and should be permanently affixed to the furniture. Any unused parts should be discarded properly.

Esta bolsa contiene piezas pequeñas que presentan un peligro de asfixia para niños menores de 3 años. Estas piezas son para adultos. El montaje debe ser permanente y debe fijarse permanentemente a los muebles. Las piezas no utilizadas deben desecharse correctamente.

Ce sac contient de petites pièces qui présentent un risque d'étouffement pour les enfants de moins de 3 ans. Ces pièces sont pour adultes. Le montage doit être permanent et doit être fixé de façon permanente aux meubles. Toutes les pièces inutilisées doivent être jetées correctement.

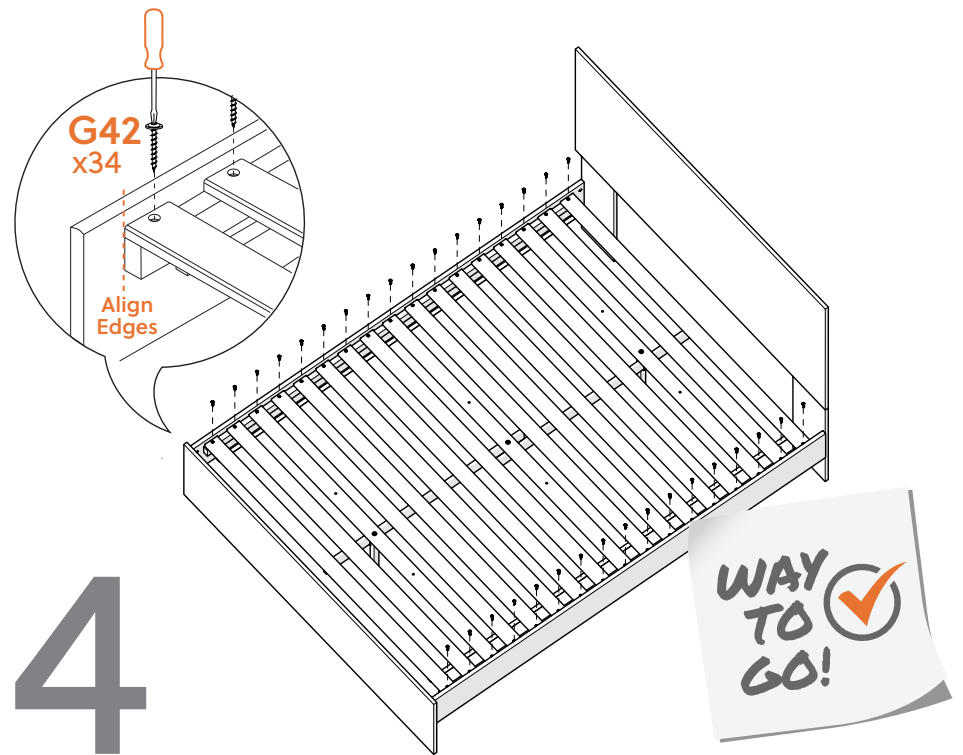
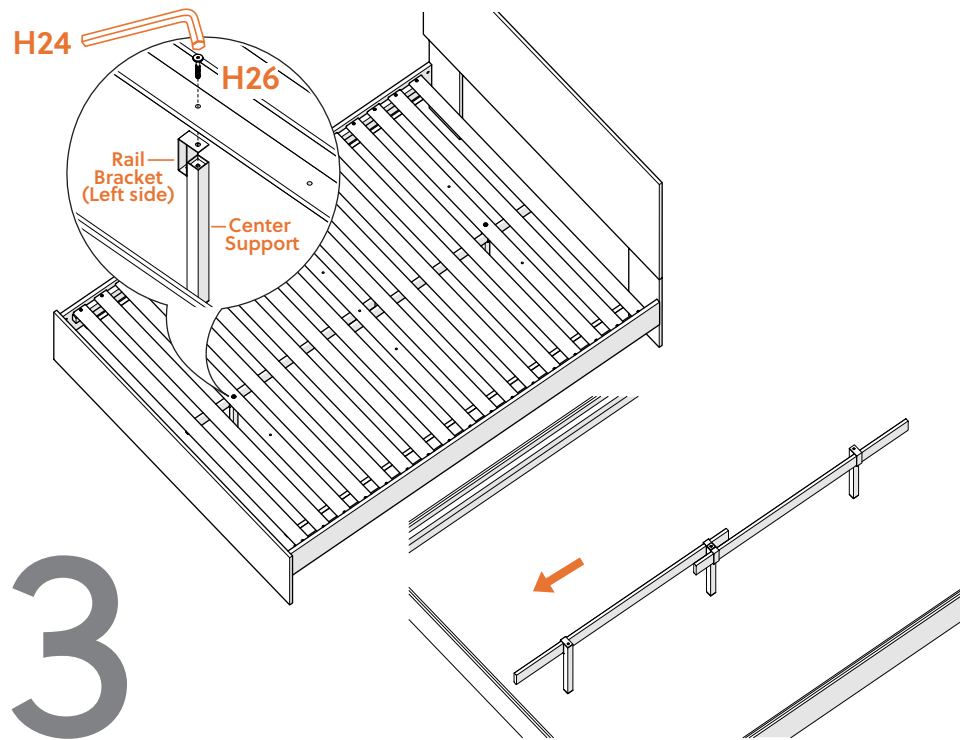
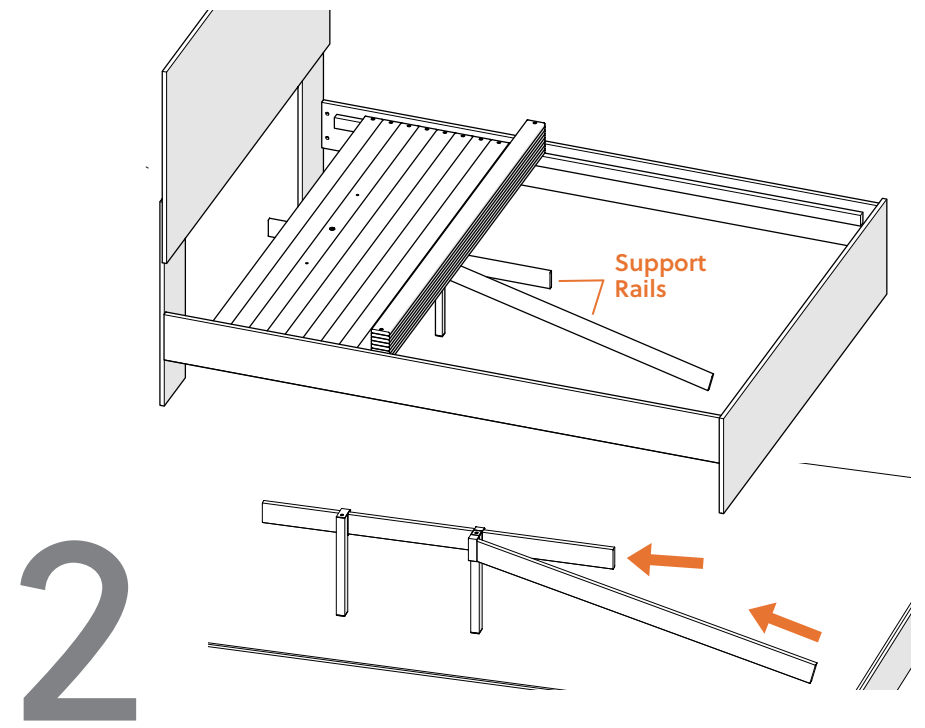
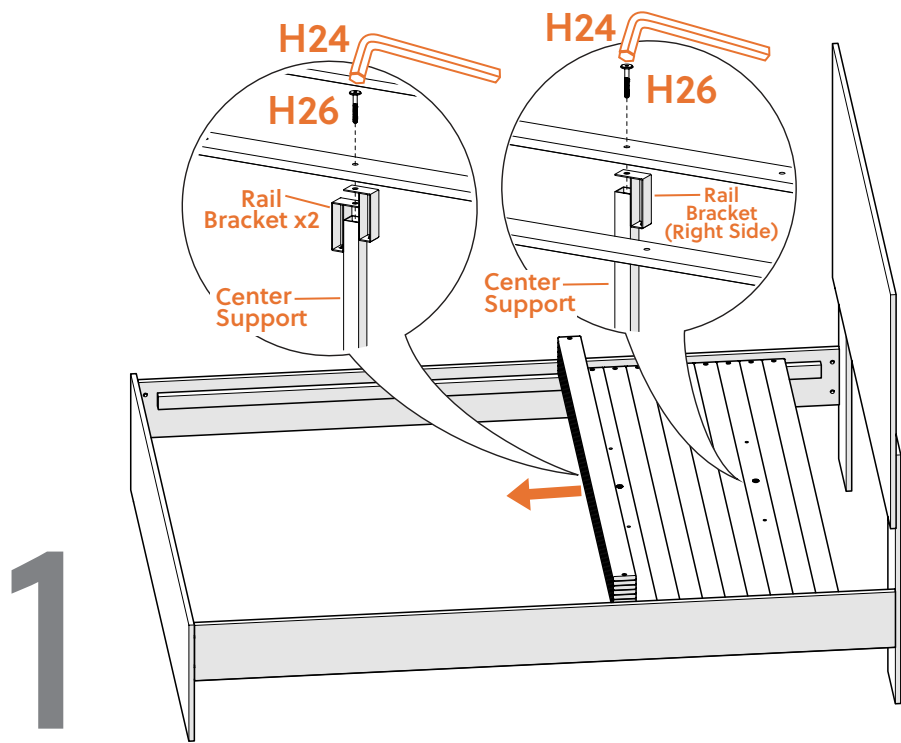
Deze tas bevat kleine onderdelen die verstikkingsgevaar opleveren voor kinderen onder de 3 jaar. Deze onderdelen zijn voor volwassen montage alleen en moet permanent worden bevestigd aan de meubilair. Alle ongebruikte onderdelen moeten op de juiste manier worden weggegooid.

**BUST OUT**



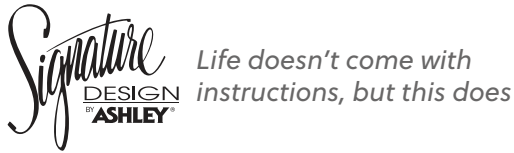
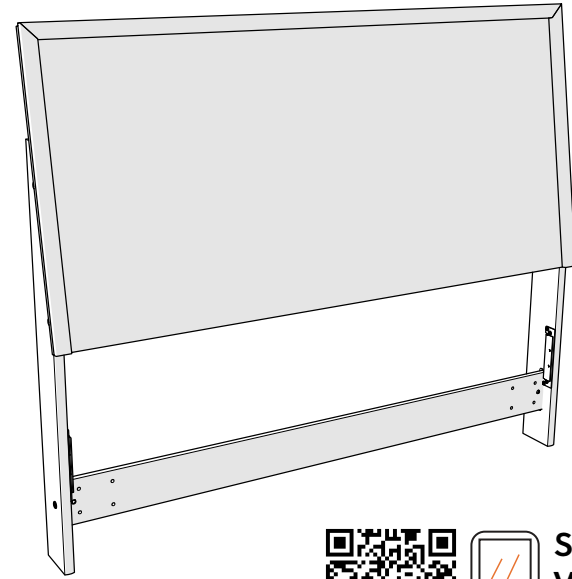
1

**REQUIRED TOOL**



Assembly instructions for:  
**Panel Headboard**

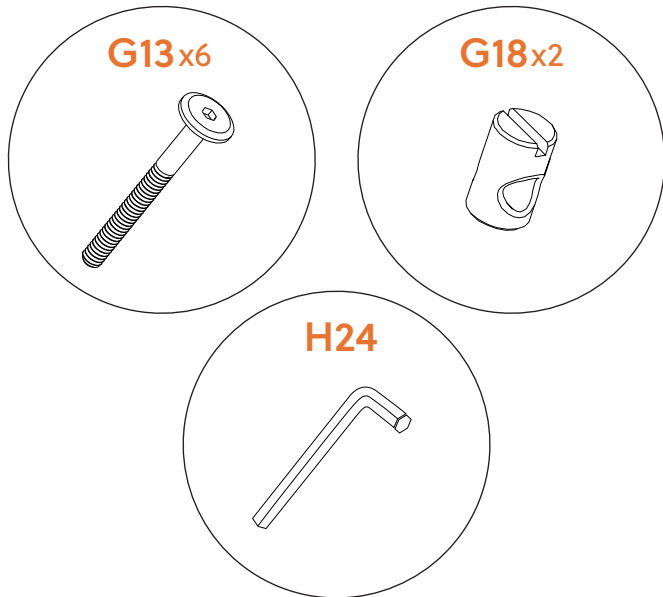
Part # 10521194 (06/10/24)



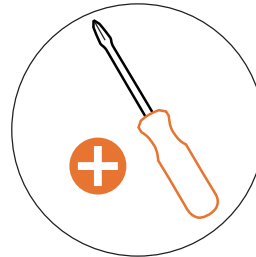
Scan Code for  
Video Tutorial

[WATCH NOW](#)

# HARDWARE



## BUST OUT



This bag contains small parts that present a choking hazard for children under 3 years of age. These parts are for adult assembly only and should be permanently affixed to the furniture. Any unused parts should be discarded properly.

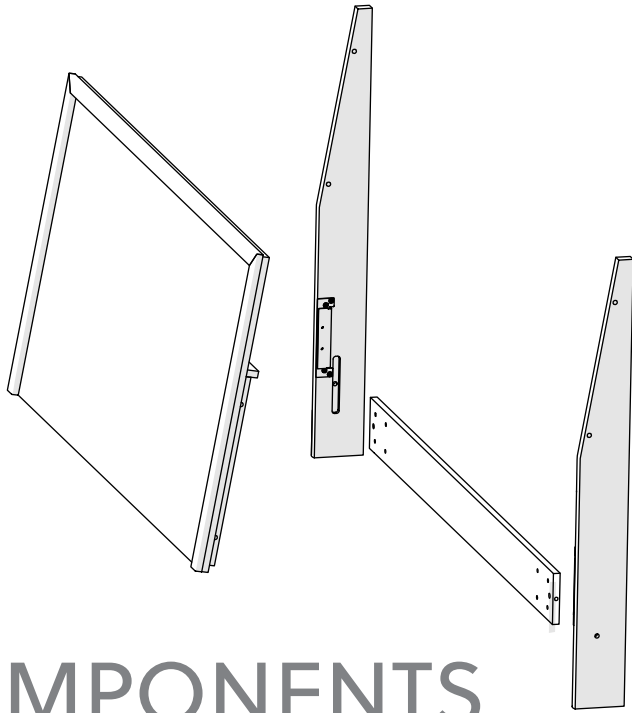
Esta bolsa contiene piezas pequeñas que presentan un peligro de asfixia, para niños menores de 3 años. Estas piezas son para adultos, montaje solamente y debe fijarse permanentemente a la muebles. Las piezas no utilizadas deben desecharse correctamente.

## REQUIRED TOOL

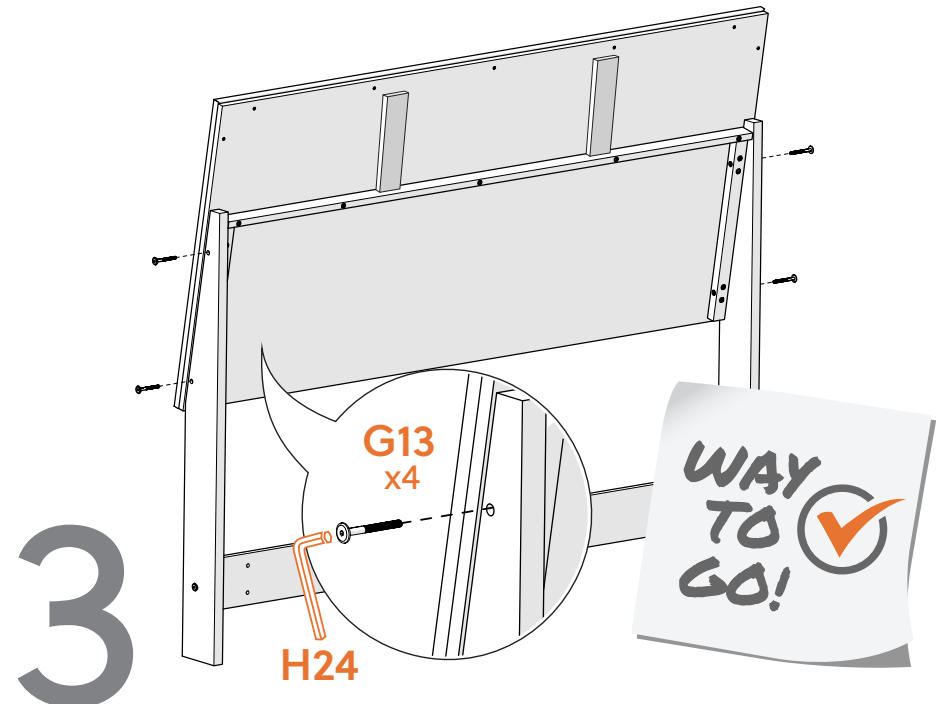
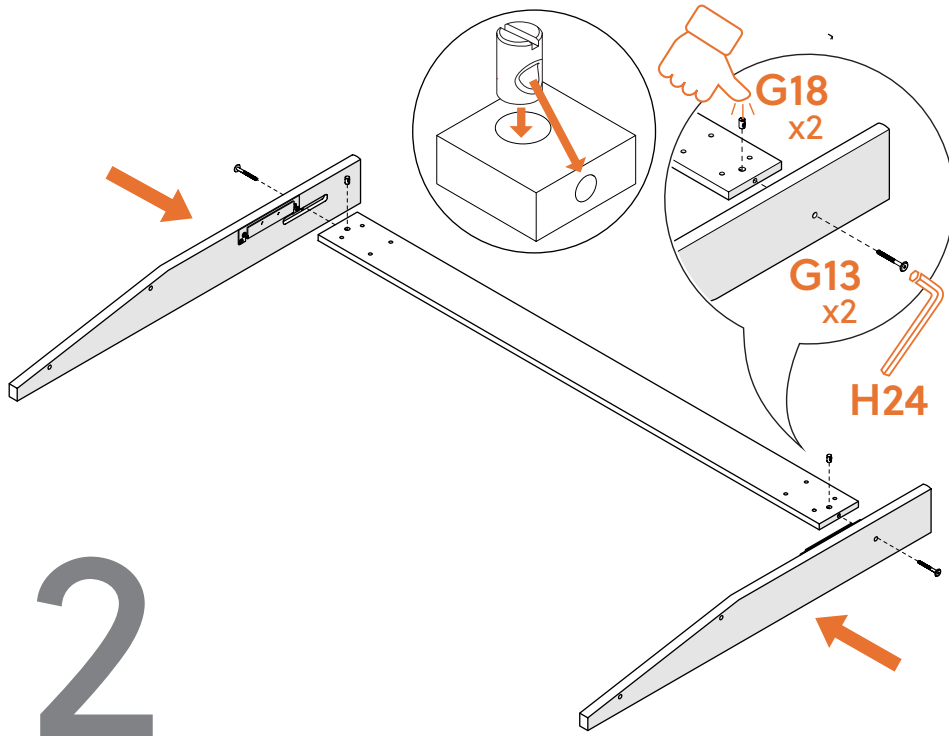
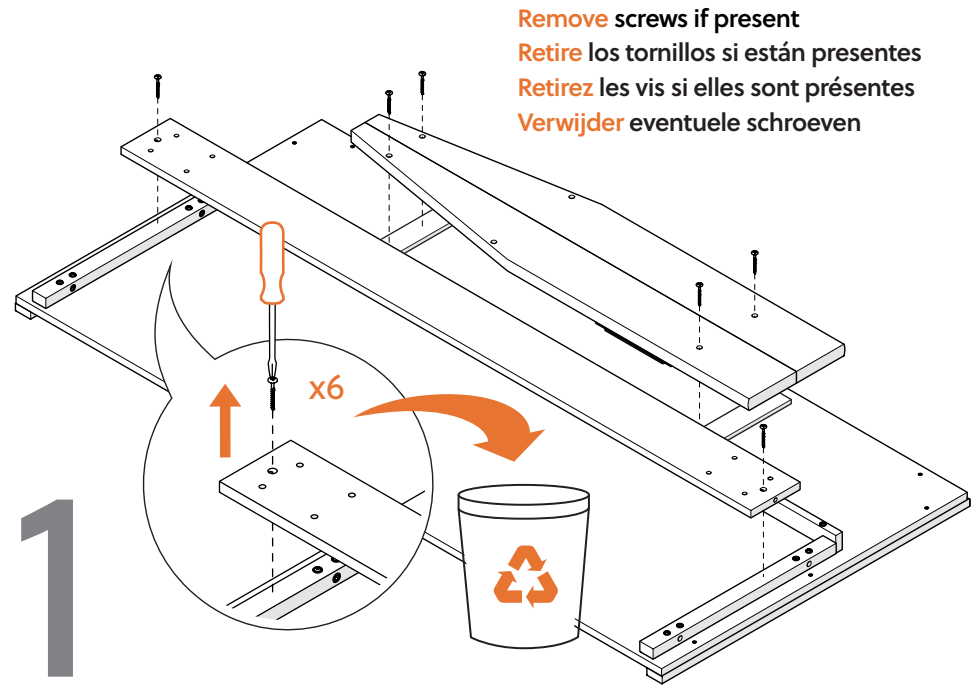


Ce sac contient de petites pièces qui présentent un risque d'étouffement pour les enfants de moins de 3 ans. Ces pièces sont pour adultes montage uniquement et doit être fixé de façon permanente au meubles. Toutes les pièces inutilisées doivent être jetées correctement.

Deze tas bevat kleine onderdelen die verstikkingsgevaar opleveren voor kinderen onder de 3 jaar. Deze onderdelen zijn voor volwassen montage alleen en moet permanent worden bevestigd aan de meubilair. Alle ongebruikte onderdelen moeten op de juiste manier worden weggegooid.

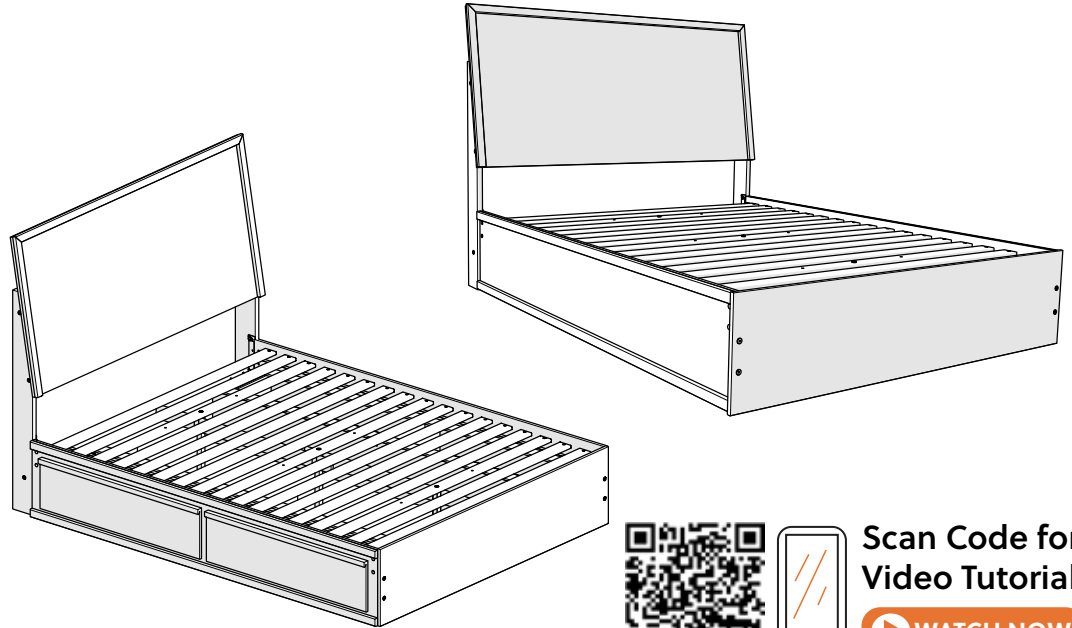


# COMPONENTS



# Assembly instructions for: Complete Bed

Part # 10543822 (12/18/24)



Life doesn't come with instructions, but this does

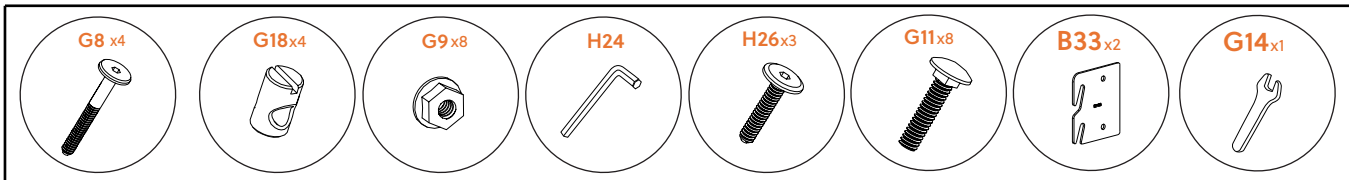


Scan Code for Video Tutorial

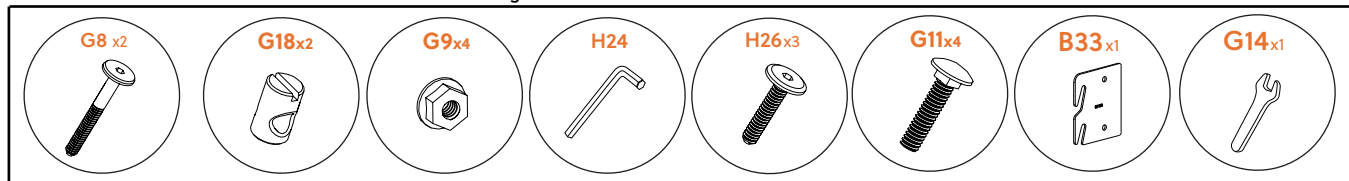
[WATCH NOW](#)

## HARDWARE

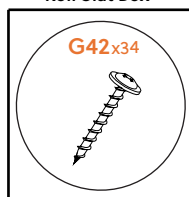
Bed Rails Box



Storage Bed Rail Box



Roll Slat Box



This bag contains small parts that present a choking hazard for children under 3 years of age. These parts are for adult assembly only and should be permanently affixed to the furniture. Any unused parts should be discarded properly.

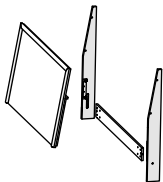
Esta bolsa contiene piezas pequeñas que presentan un peligro de asfixia, para niños menores de 3 años. Estas piezas son para adultos, montaje solamente y debe fijarse permanentemente a la muebles. Las piezas no utilizadas deben desecharse correctamente.

Ce sac contient de petites pièces qui présentent un risque d'étouffement pour les enfants de moins de 3 ans. Ces pièces sont pour adultes montage uniquement et doit être fixé de façon permanente au meubles. Toutes les pièces inutilisées doivent être jetées correctement.

Deze tas bevat kleine onderdelen die verstikkingsgevaar opleveren voor kinderen onder de 3 jaar. Deze onderdelen zijn voor volwassen montage alleen en moet permanent worden bevestigd aan de meubilair. Alle ongebruikte onderdelen moeten op de juiste manier worden weggegooid.

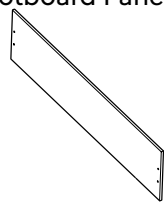
### Headboard Box

- Headboard Panel
- Rail (1)
- Legs (2)



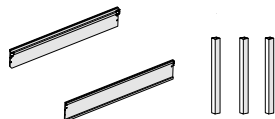
### Footboard Box

- Footboard Panel



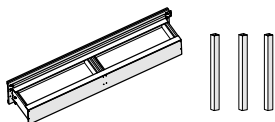
### Bed Rails Box

- Side Rails (2)
- Center Supports (3)



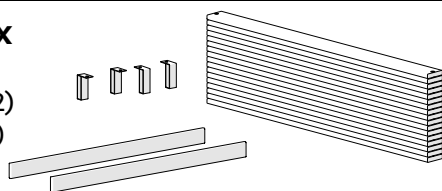
### Storage Rails Box

- Storage Rail (1)
- Center Supports (3)

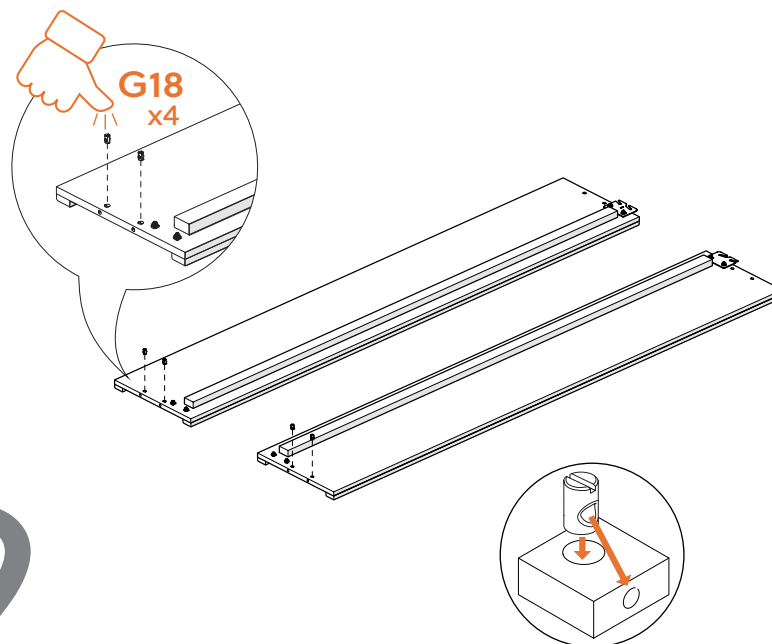
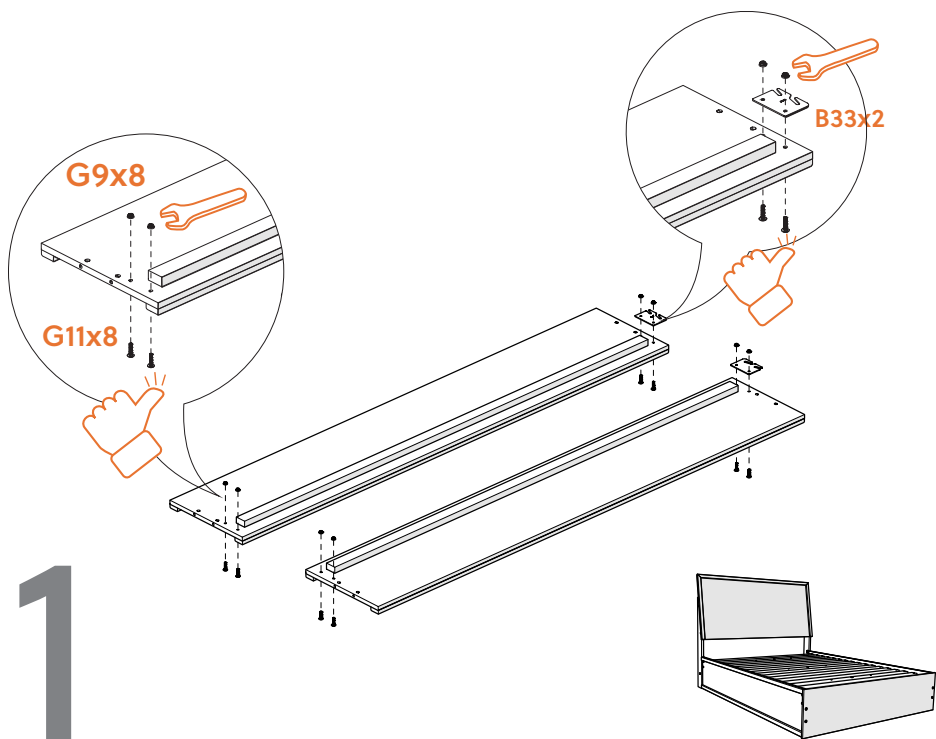
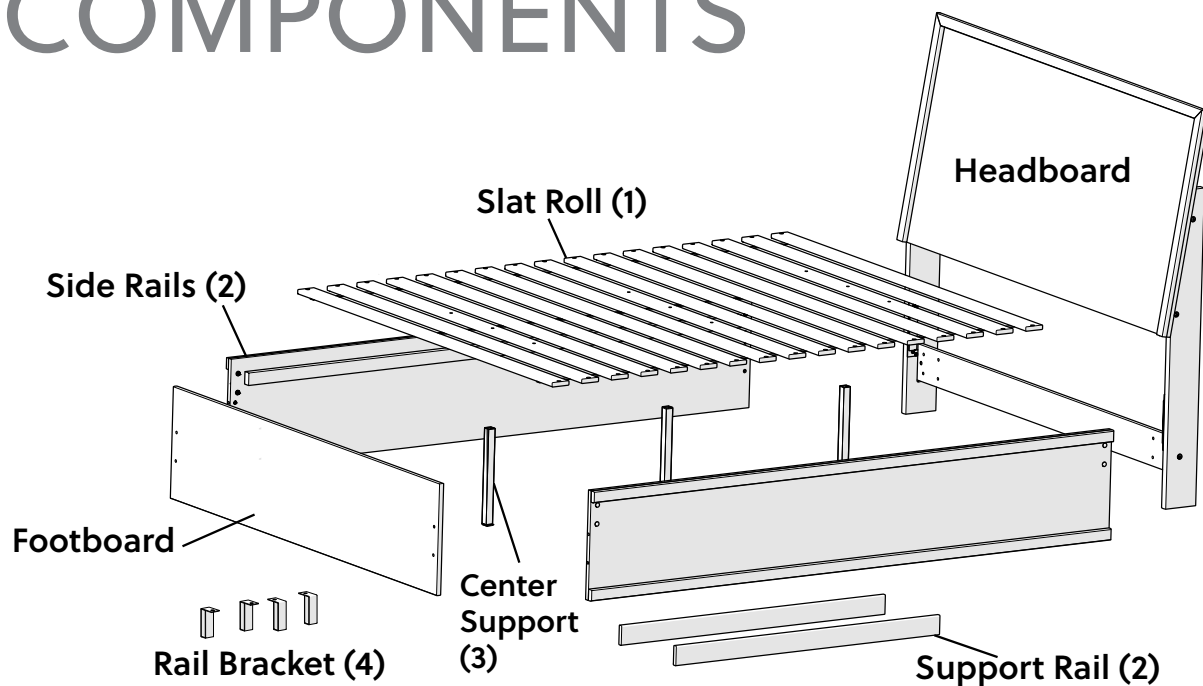


### Roll Slat Box

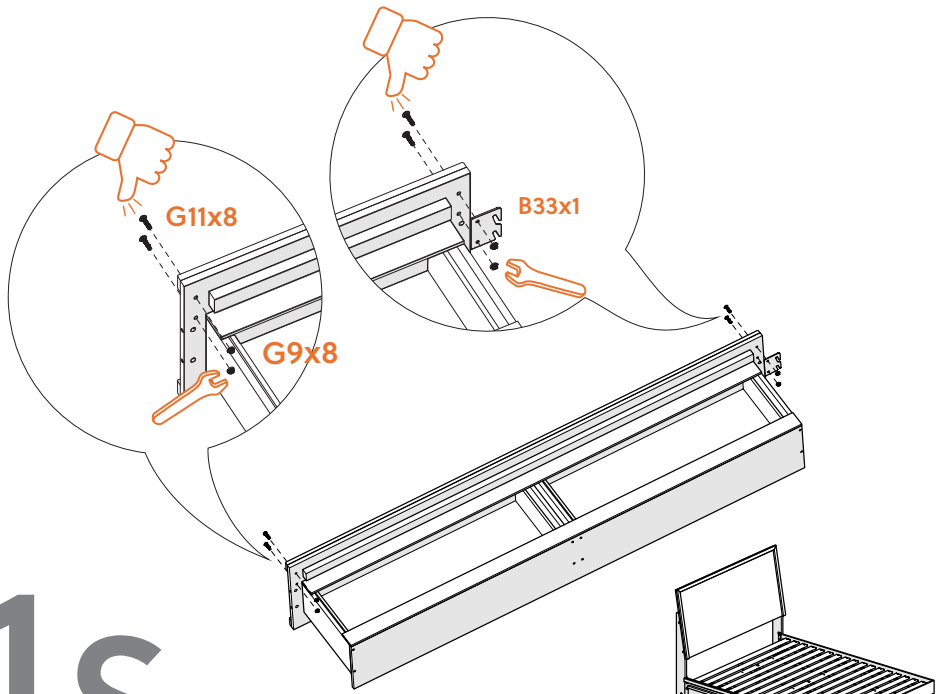
- Slat Roll
- Support Rail (2)
- Rail Bracket (4)



# COMPONENTS

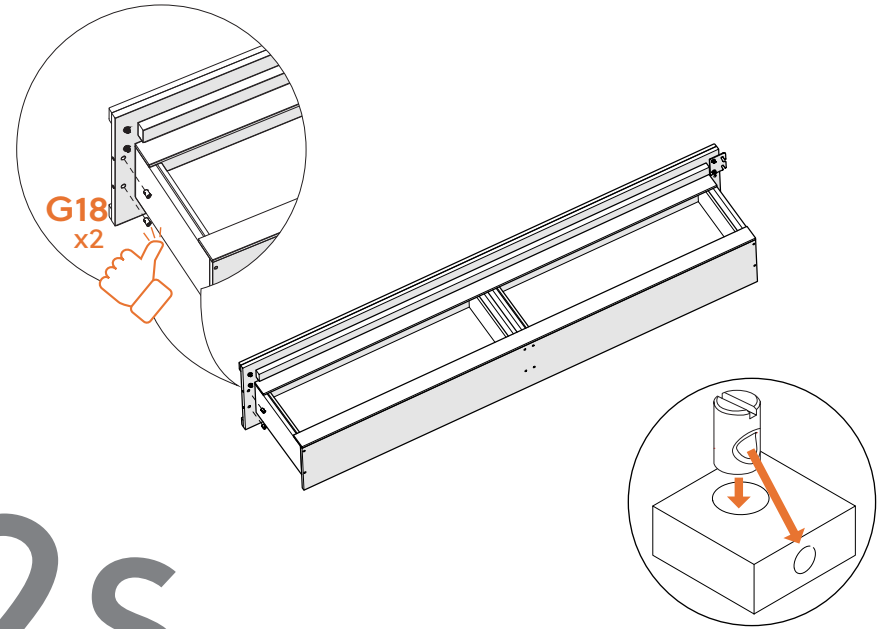


# 1s



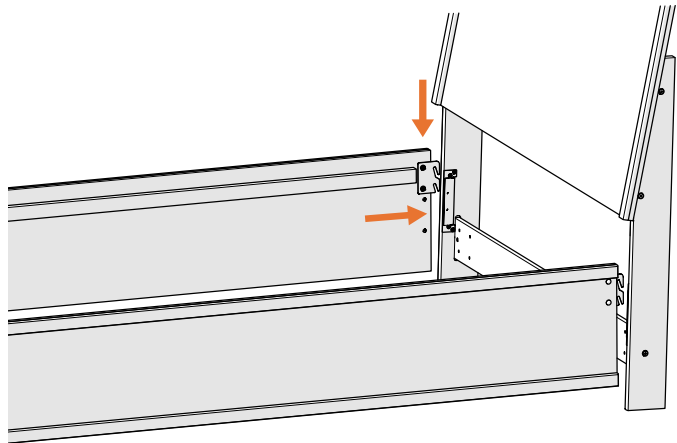
Storage Bed Rail (If Purchased)

# 2s



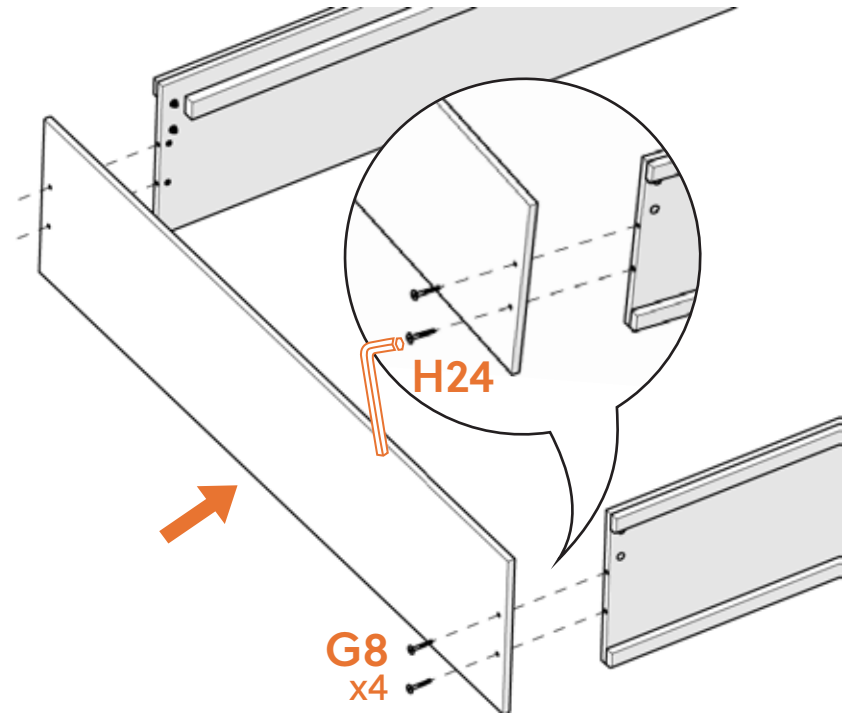
Storage Bed Rail (If Purchased)

# 3

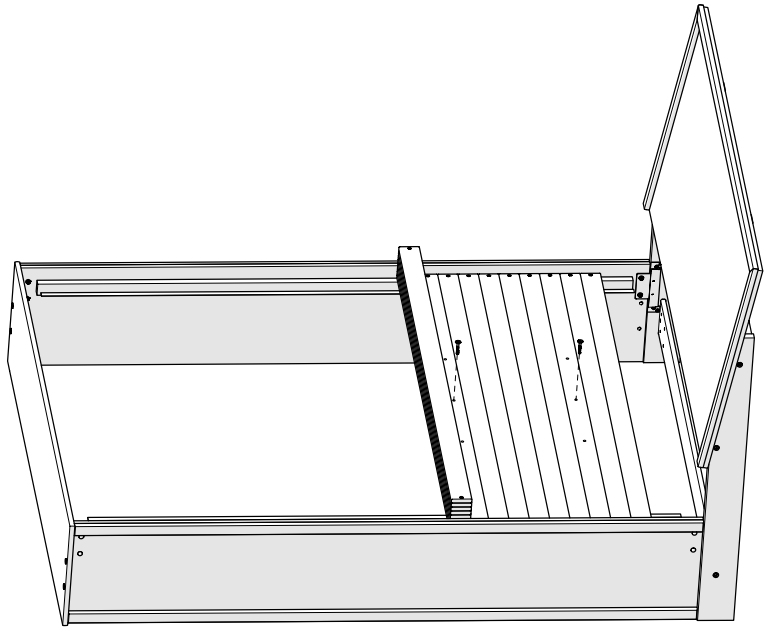


3

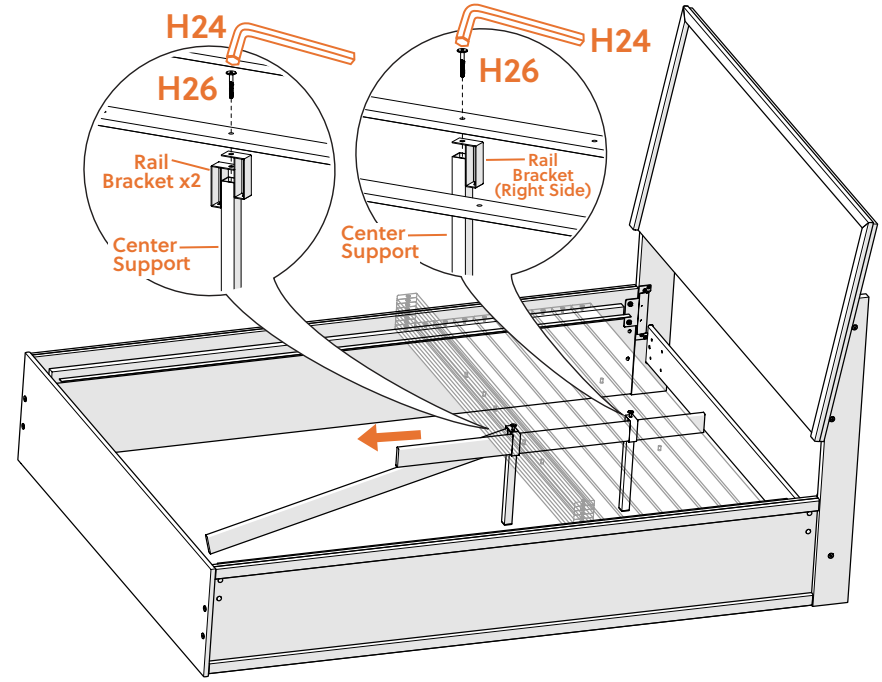
# 4



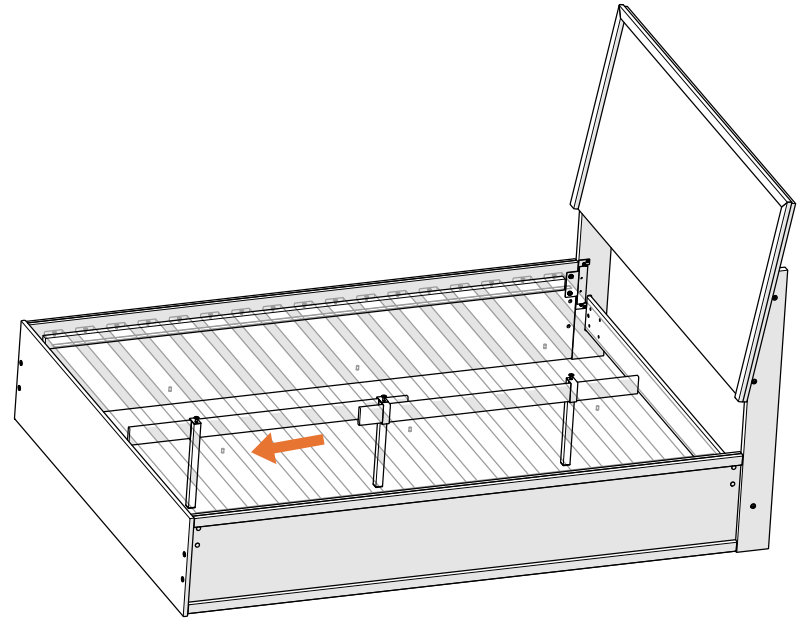
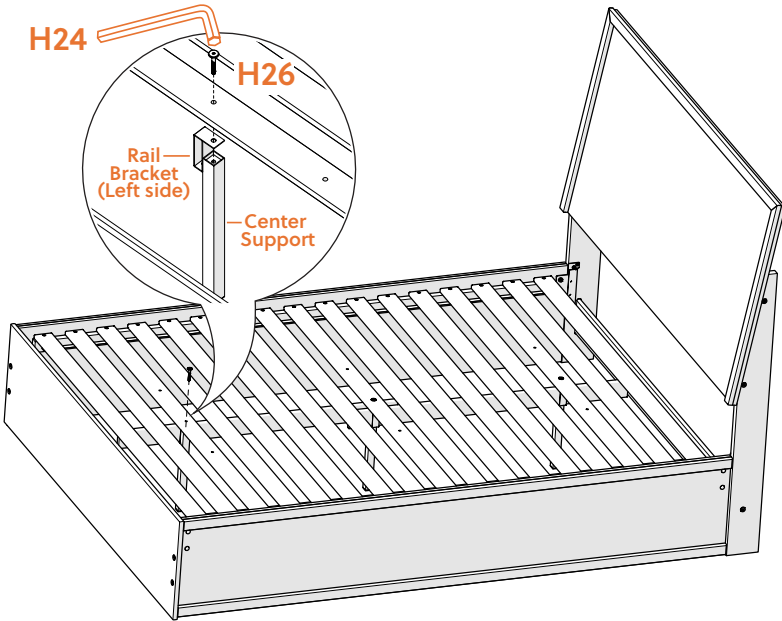
5



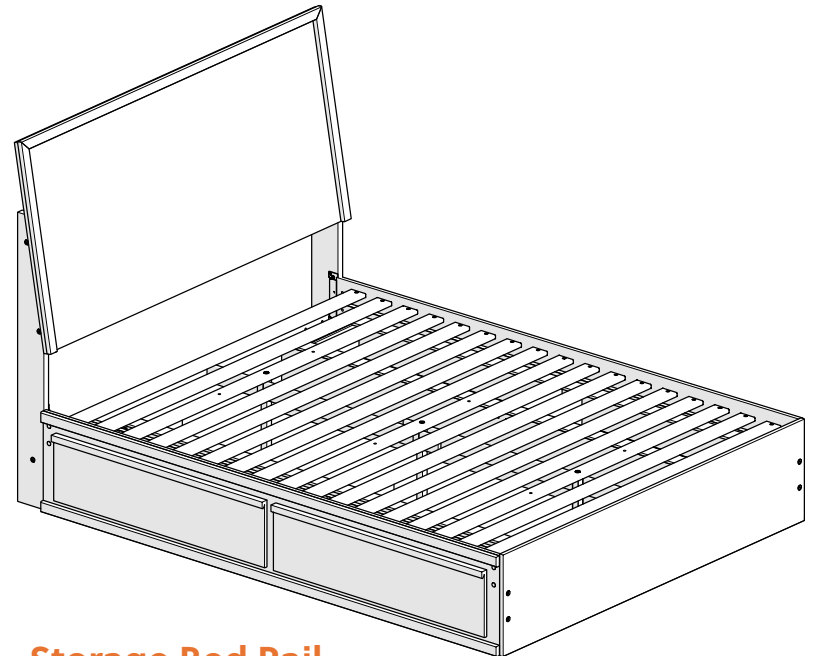
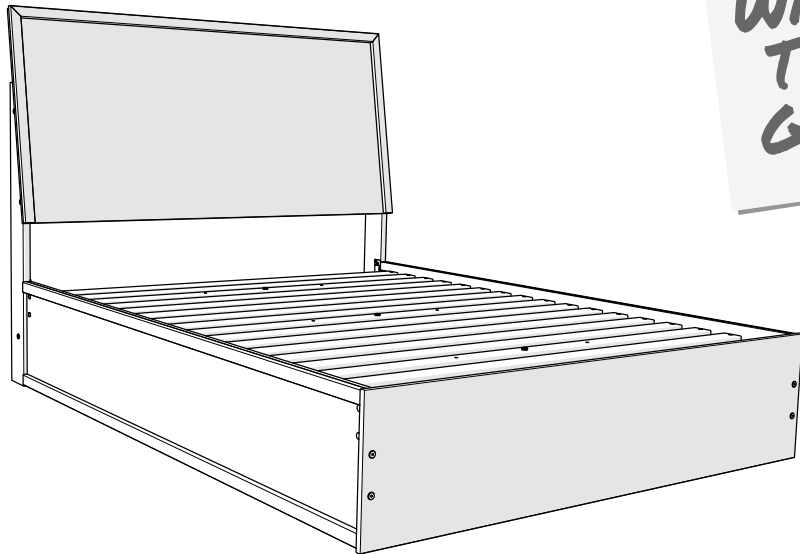
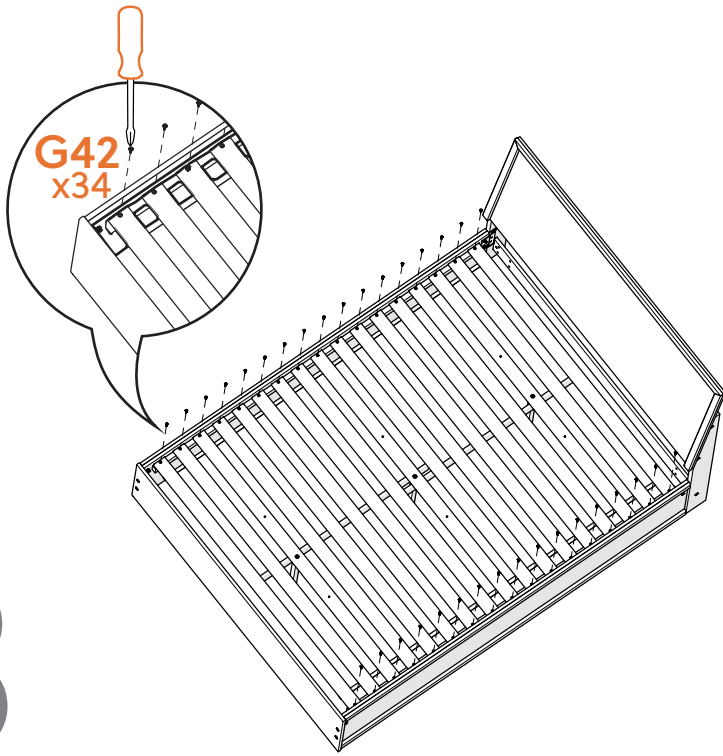
6



7



8



Storage Bed Rail