
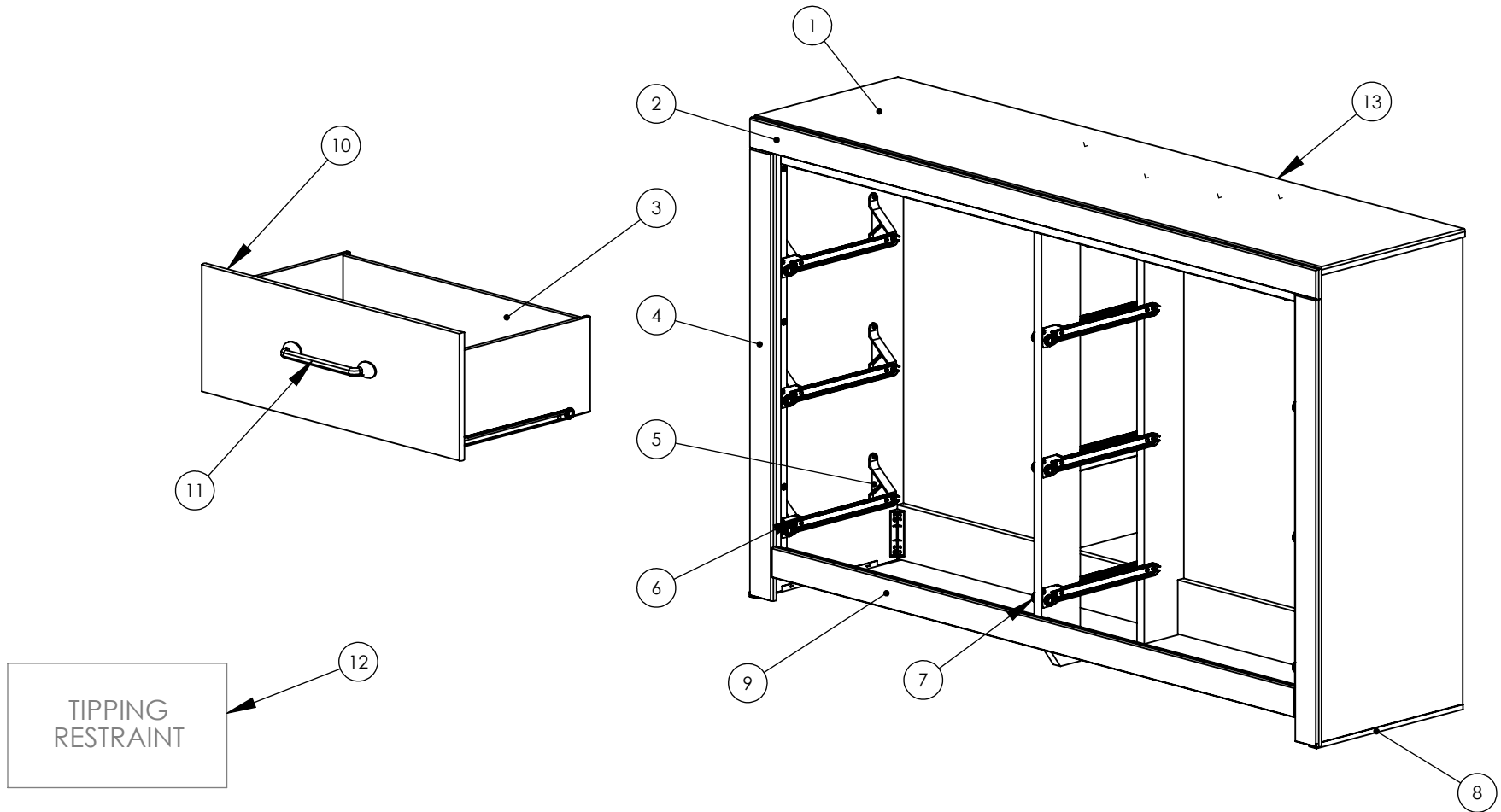



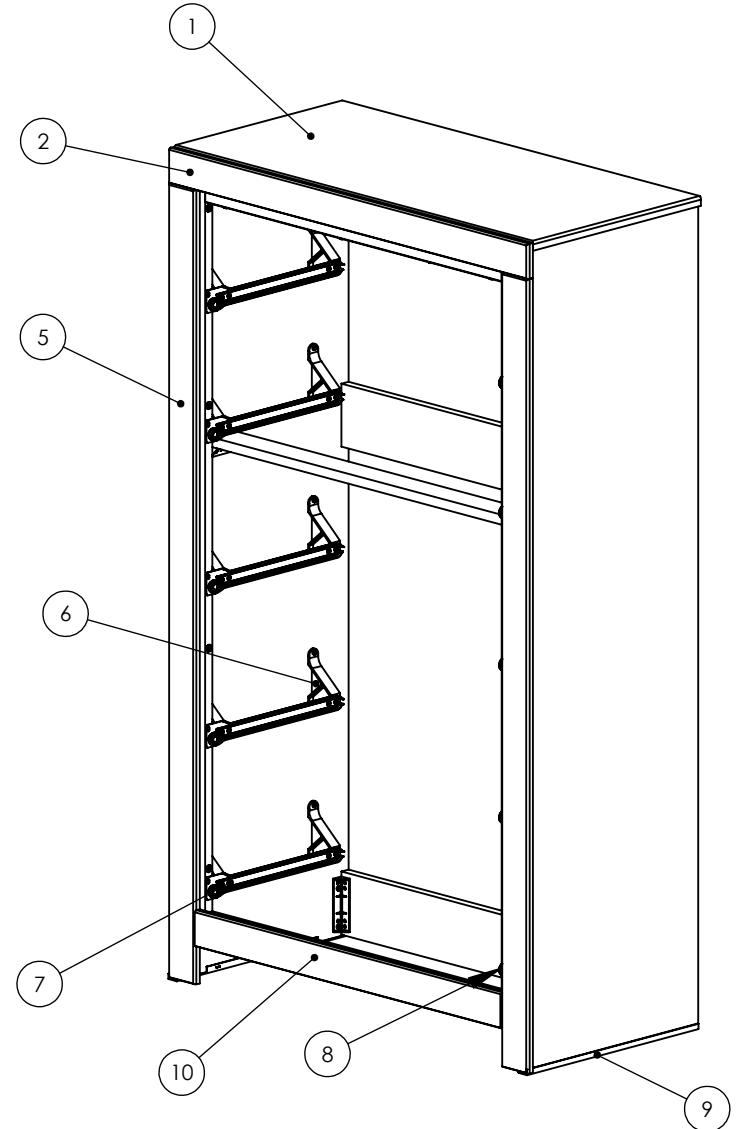
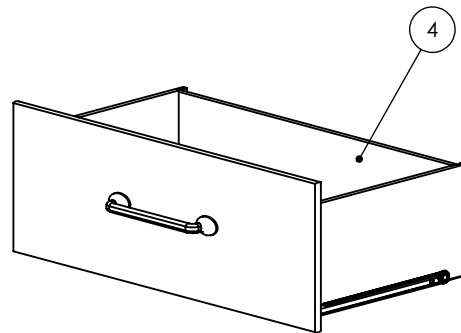
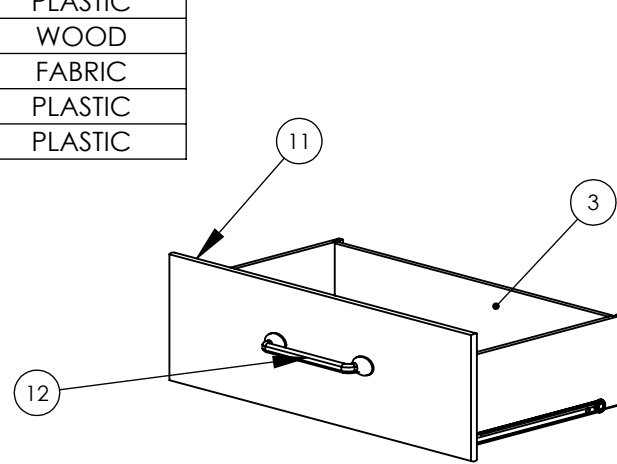
Item#	Qty	Description	MATERIAL
1	1	TOP	WOOD
2	1	MOULDING ASSEMBLY	WOOD
3	6	DRAWER ASSEMBLY	WOOD, METAL
4	2	PILASTER	WOOD
5	12	GLIDE SPACER	PLASTIC
6	6	LEFT CABINET GLIDE	METAL, PLASTIC
7	6	RIGHT CABINET GLIDE	METAL, PLASTIC
8	2	CHANNEL MOULDING	PLASTIC
9	1	BASESTRIP ASSEMBLY	WOOD
10	12	BLACK FELT PAD	FABRIC
11	6	HANDLE	PLASTIC
12	1	TIPPING RESTRAINT	PLASTIC
13	4	FLANGE INSERT	METAL

Dwg#: <b>35173</b>			
Scale: 1:12	TOLERANCES ARE: METRIC: ..... +.5 / -.5mm DECIMAL: ..... 0 / -.005" FRACTIONAL: ..... +0 / -1/32" (UNLESS OTHERWISE SPECIFIED)		
Date: 11/1/2017	Desc: Dresser		
Rev.	Description	Date	Cad/Eng




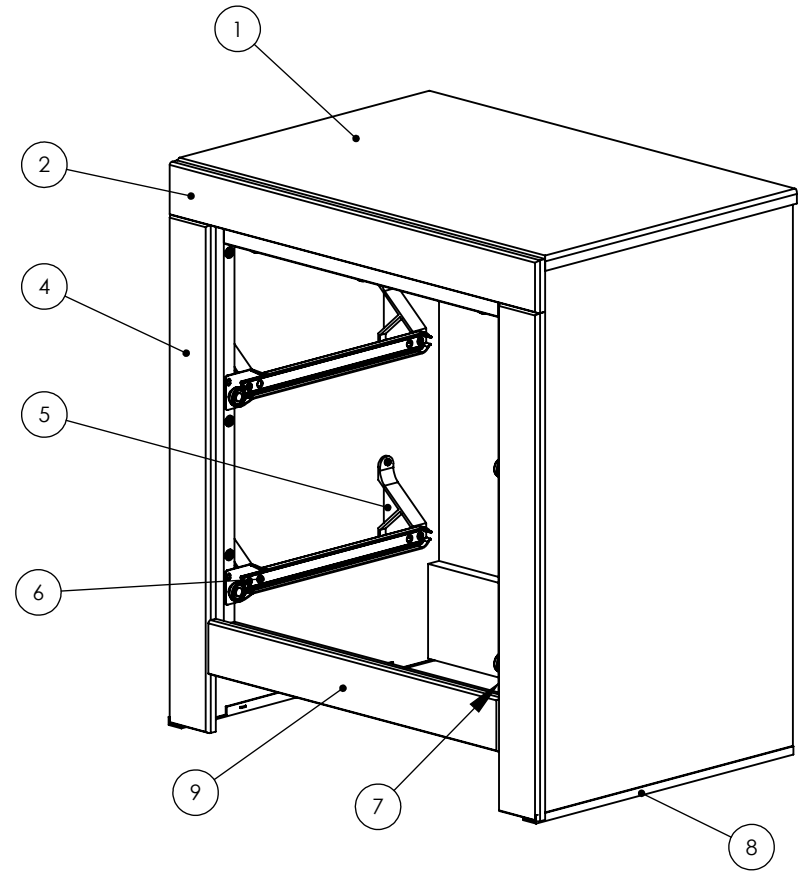
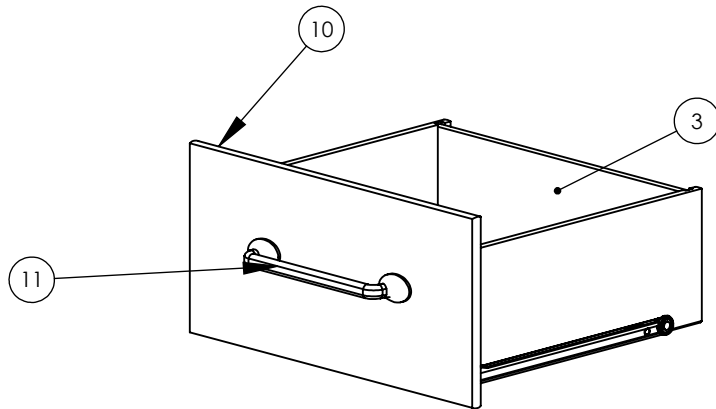
Item#	Qty	Description	MATERIAL
1	1	TOP ASSEMBLY	WOOD
2	1	MOULDING ASSEMBLY	WOOD
3	2	TOP DRAWER ASSEMBLY	WOOD, METAL
4	3	BOTTOM DRAWER ASSEMBLY	WOOD, METAL
5	2	PILASTER	WOOD
6	20	GLIDE SPACER	PLASTIC
7	5	LEFT CABINET GLIDE	METAL, PLASTIC
8	5	RIGHT CABINET GLIDE	METAL, PLASTIC
9	2	CHANNEL MOULDING	PLASTIC
10	1	BASESTRIP ASSEMBLY	WOOD
11	10	BLACK FELT PAD	FABRIC
12	5	HANDLE	PLASTIC
13	1	TIPPING RESTRAINT	PLASTIC

Dwg#: <b>35175</b>			
Scale: 1:12	TOLERANCES ARE: METRIC: ..... +.5 / -.5mm DECIMAL: ..... 0 / -.005" FRACTIONAL: ..... +0 / -1/32" (UNLESS OTHERWISE SPECIFIED)		
Date: 8/1/2018	Desc: Chest		
Rev.	Description	Date	Cad/Eng




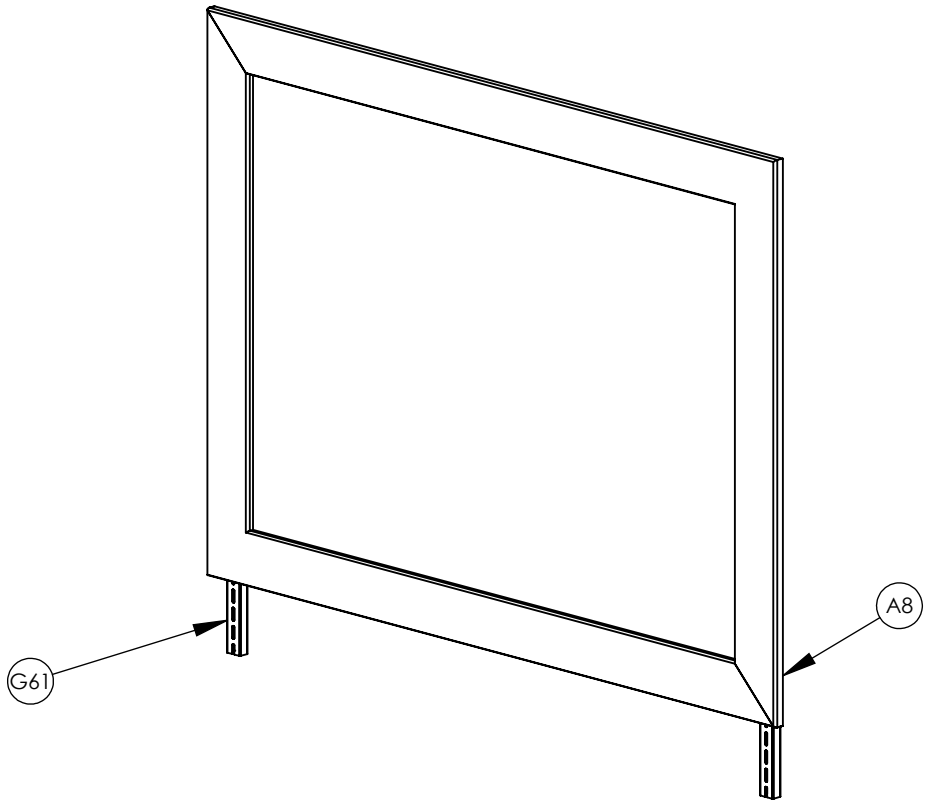
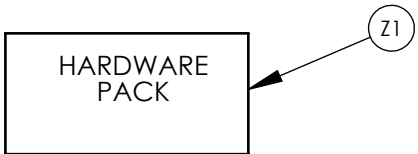
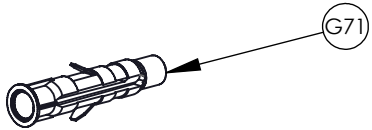
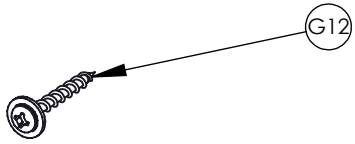
Item#	Qty	Description	MATERIAL
1	1	TOP ASSEMBLY	WOOD
2	1	MOULDING ASSEMBLY	WOOD
3	2	DRAWER ASSEMBLY	WOOD, METAL
4	2	PILASTER	WOOD
5	8	GLIDE SPACER	PLASTIC
6	2	LEFT CABINET GLIDE	METAL, PLASTIC
7	2	RIGHT CABINET GLIDE	METAL, PLASTIC
8	2	CHANNEL MOULDING	PLASTIC
9	1	BASESTRIP ASSEMBLY	WOOD
10	4	BLACK FELT PAD	FABRIC
11	2	HANDLE	PLASTIC
12	1	USB CHARGING KIT	PLASTIC, METAL

Dwg#: <b>35176</b>			
Scale: 1:12	TOLERANCES ARE: METRIC: ..... +.5 / -.5mm DECIMAL: ..... 0 / -.005" FRACTIONAL: ..... +0 / -1/32" (UNLESS OTHERWISE SPECIFIED)		
Date: 8/1/2018	Desc: Nightstand		
Rev.	Description	Date	Cad/Eng



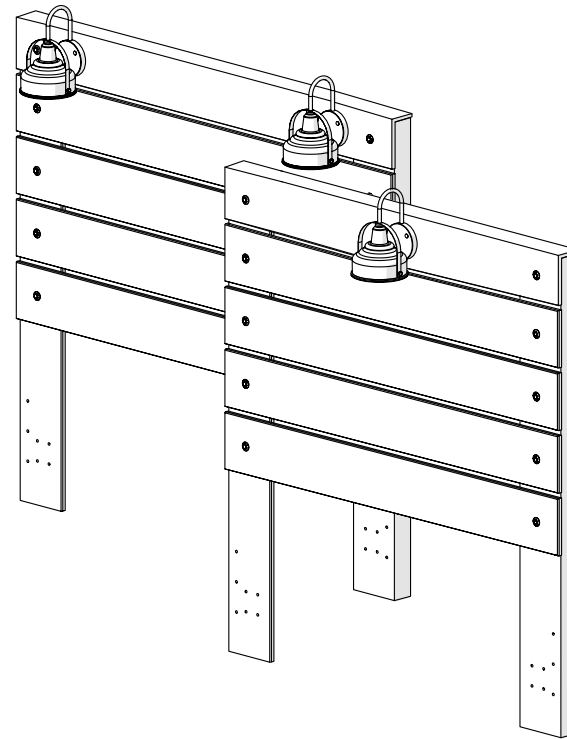
Item#	Qty	Description	MATERIAL
A8	4	(A8) 8 X 5/8 PH SCREW	METAL
G12	4	(G12) 8 X 1 1/4 WH SCREW	METAL
G61	2	(G61) METAL MIRROR BRACKET	METAL
G71	4	(G71) PLASTIC DRYWALL ANCHOR	PLASTIC
Z1	1	(Z1) HARDWARE PACK	METAL,PLASTIC

Dwg#: 35327			
Scale: 1:10		TOLERANCES ARE: METRIC:..... +.5 / -.5mm DECIMAL:..... 0 / -.005" FRACTIONAL:..... +0 / -1/32" (UNLESS OTHERWISE SPECIFIED)	
Date: 10/16/2019		Desc: Mirror CS	
Rev.	Description	Date	Cad/Eng



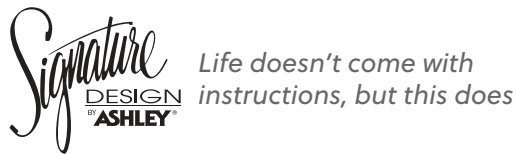
Assembly instructions for:  
**Panel Headboard**

Part # 116029 (04/21/25)

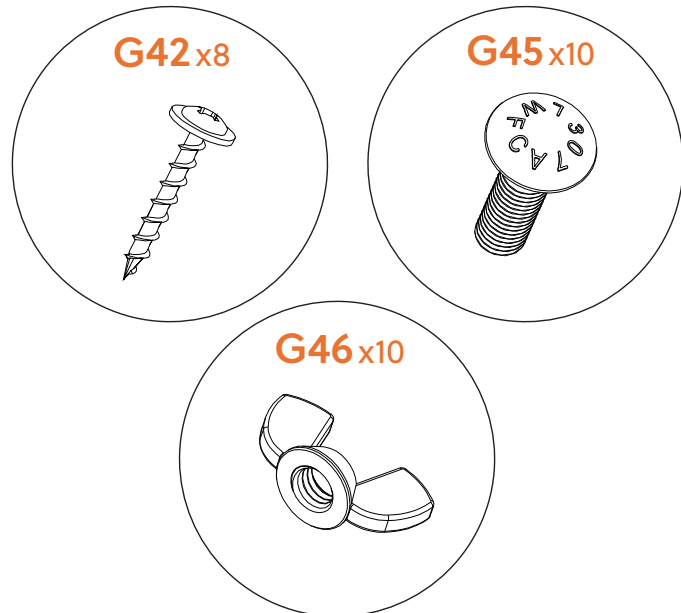


Scan Code for  
Video Tutorial

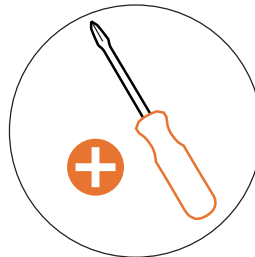
[WATCH NOW](#)



# HARDWARE



## BUST OUT



## REQUIRED TOOL

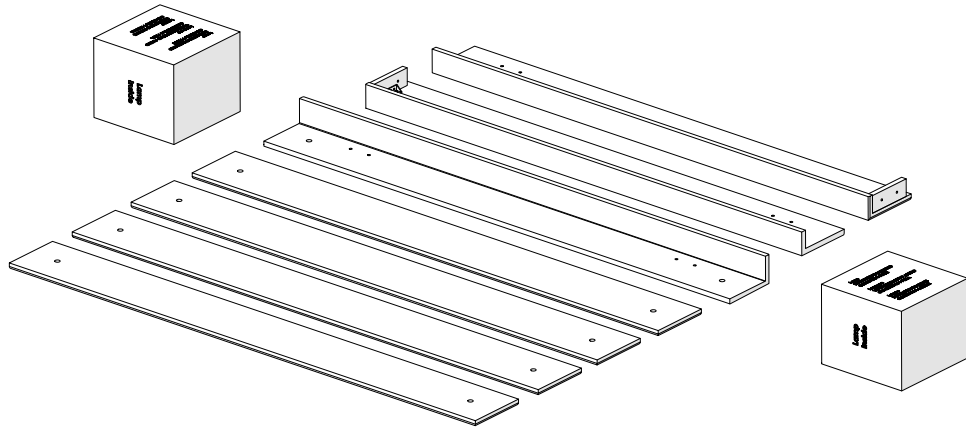


This bag contains small parts that present a choking hazard for children under 3 years of age. These parts are for adult assembly only and should be permanently affixed to the furniture. Any unused parts should be discarded properly.

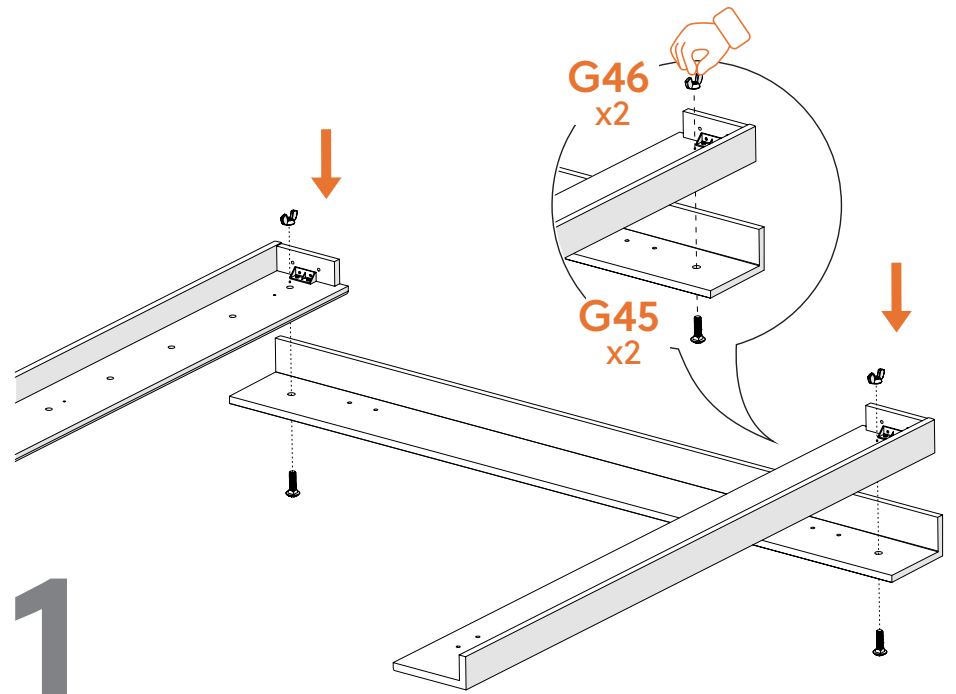
Esta bolsa contiene piezas pequeñas que presentan un peligro de asfixia. para niños menores de 3 años. Estas piezas son para adultos. montaje solamente y debe fijarse permanentemente a la muebles. Las piezas no utilizadas deben desecharse correctamente.

Ce sac contient de petites pièces qui présentent un risque d'étouffement pour les enfants de moins de 3 ans. Ces pièces sont pour adultes montage uniquement et doit être fixé de façon permanente au meubles. Toutes les pièces inutilisées doivent être jetées correctement.

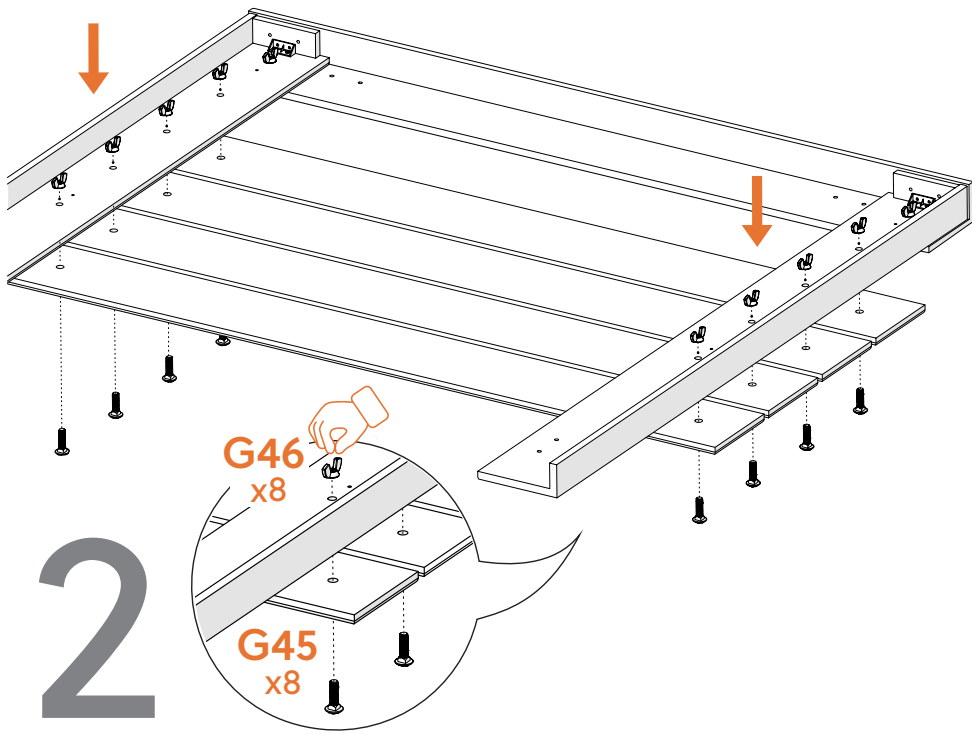
Deze tas bevat kleine onderdelen die verstikkingsgevaar opleveren voor kinderen onder de 3 jaar. Deze onderdelen zijn voor volwassen montage alleen en moet permanent worden bevestigd aan de meubilair. Alle ongebruikte onderdelen moeten op de juiste manier worden weggegooid.



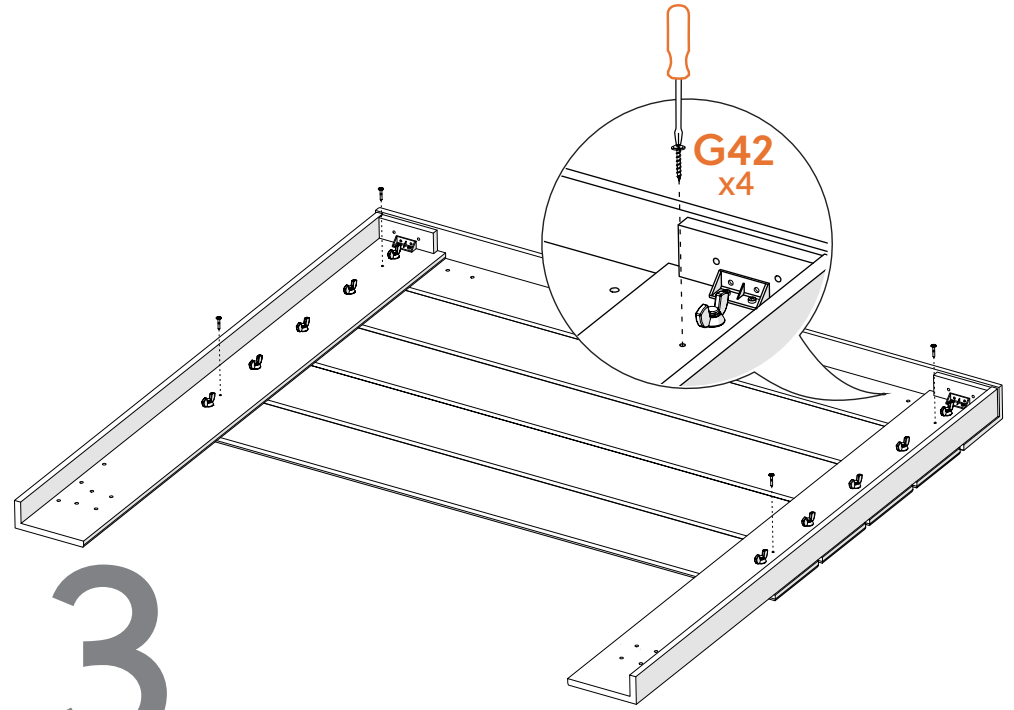
# COMPONENTS



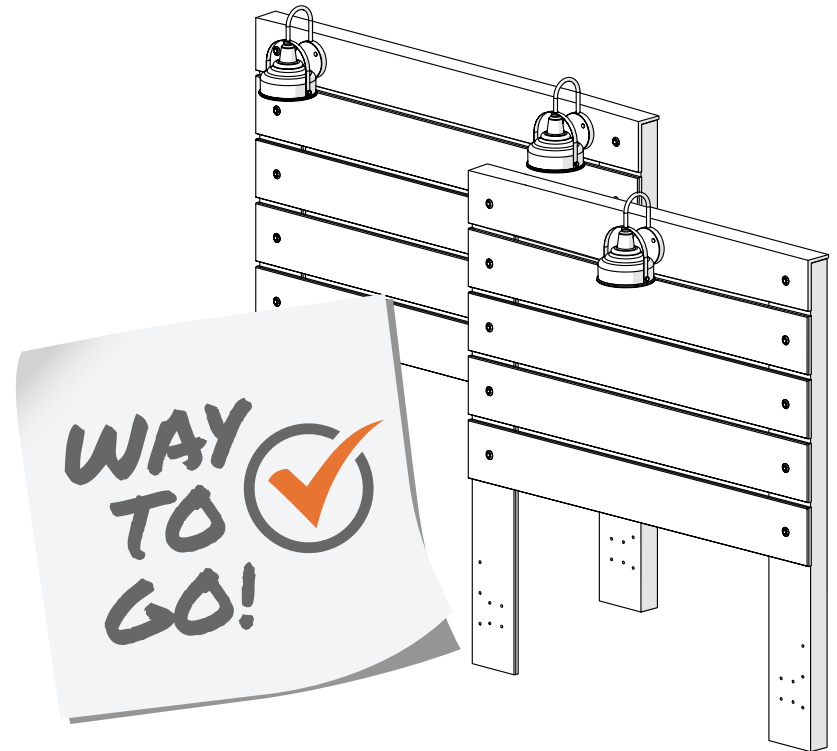
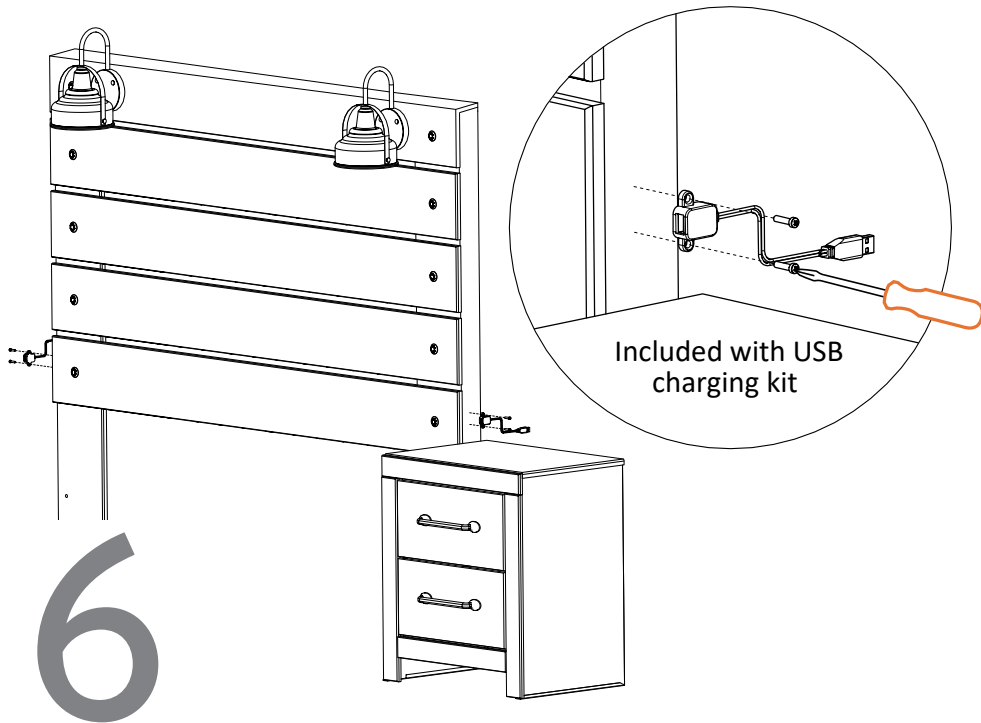
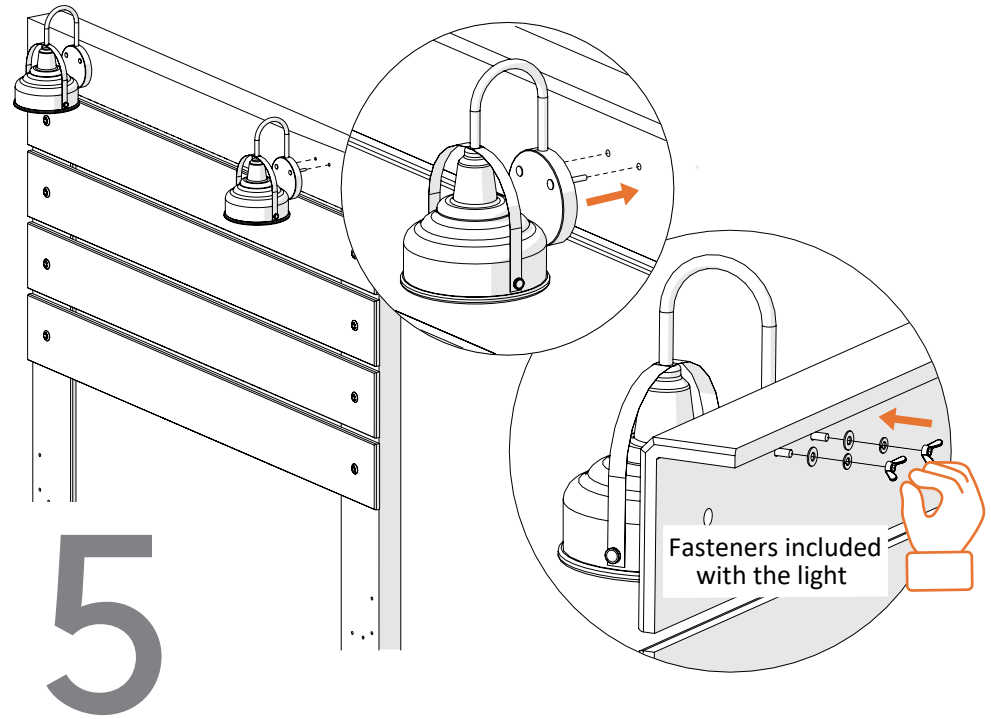
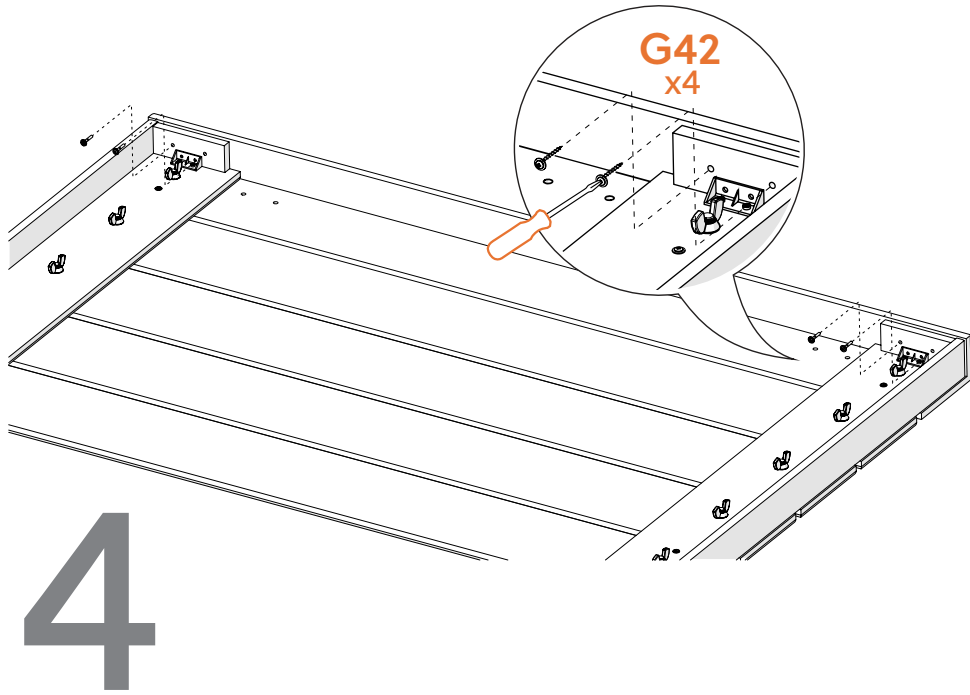
1



2

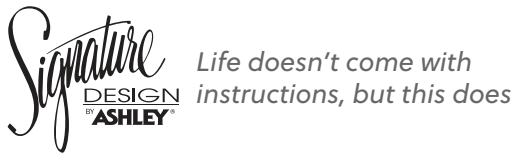
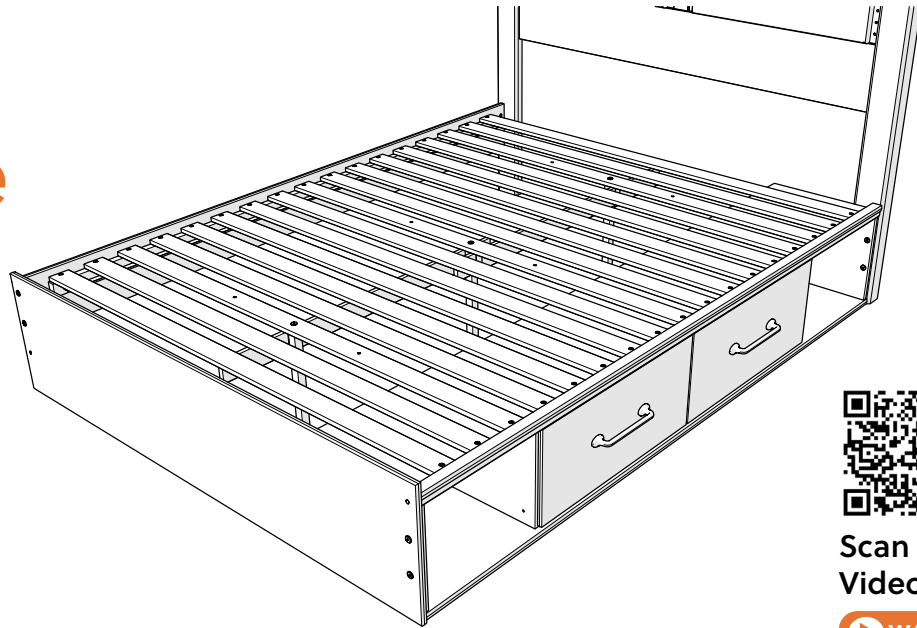


3



Assembly instructions for:  
**Under Bed Storage  
 with Side Rail**

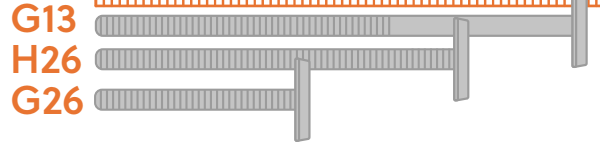
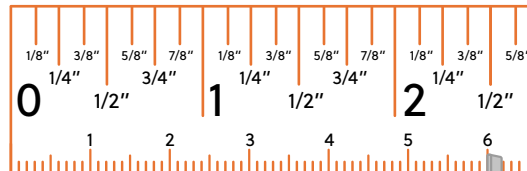
Part # 116058 (03/06/25)



Scan Code for  
 Video Tutorial

**WATCH NOW**

# HARDWARE



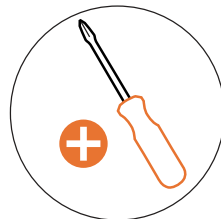
This bag contains small parts that present a choking hazard for children under 3 years of age. These parts are for adult assembly only and should be permanently affixed to the furniture. Any unused parts should be discarded properly.

Esta bolsa contiene piezas pequeñas que presentan un peligro de asfixia para niños menores de 3 años. Estas piezas son para adultos, montaje solamente y debe fijarse permanentemente a la muebles. Las piezas no utilizadas deben desecharse correctamente.

Ce sac contient de petites pièces qui présentent un risque d'étouffement pour les enfants de moins de 3 ans. Ces pièces sont pour adultes montage uniquement et doit être fixé de façon permanente au meubles. Toutes les pièces inutilisées doivent être jetées correctement.

Deze tas bevat kleine onderdelen die verstikkingsgevaar opleveren voor kinderen onder de 3 jaar. Deze onderdelen zijn voor volwassen montage alleen en moet permanent worden bevestigd aan de meubilair. Alle ongebruikte onderdelen moeten op de juiste manier worden weggegooid.

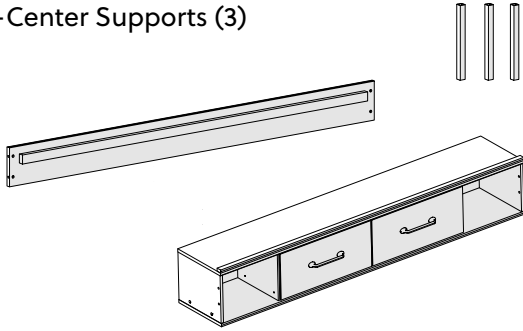
## BUST OUT



## REQUIRED TOOL

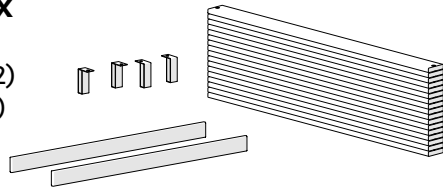
## Underbed Storage/Side Rail Box

- Underbed Storage Unit
- Side Rails (2)
- Center Supports (3)

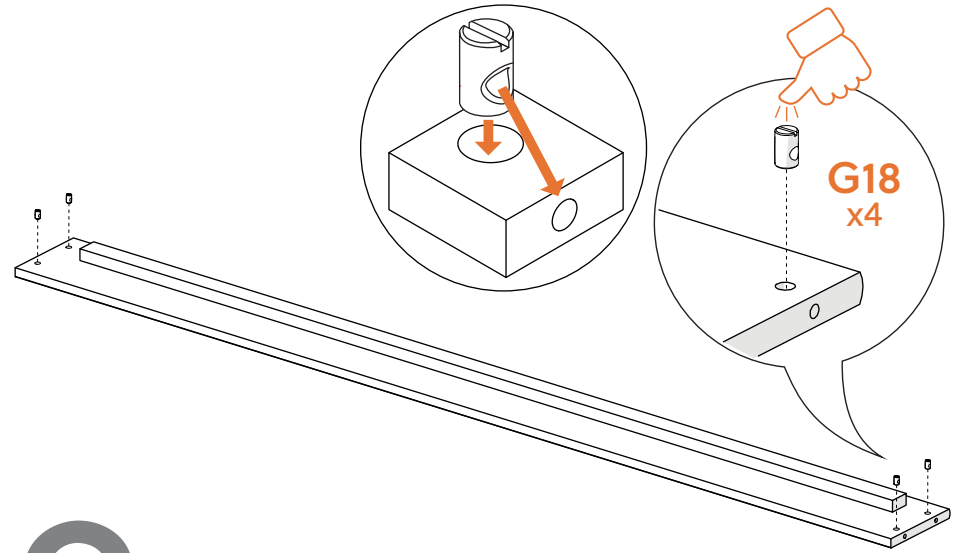
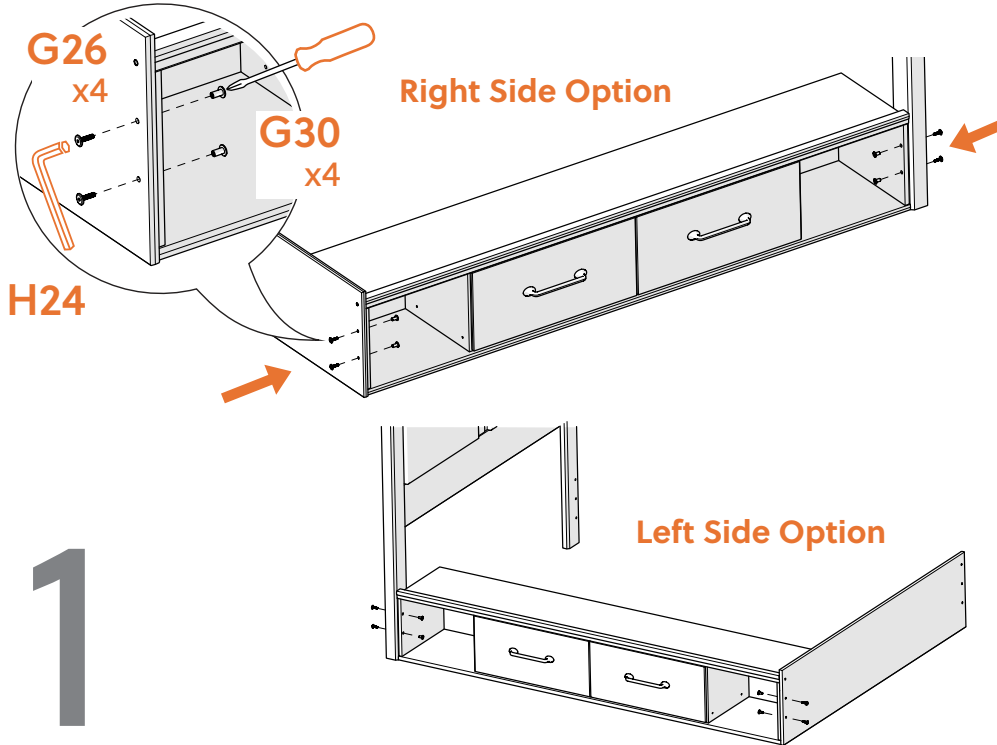
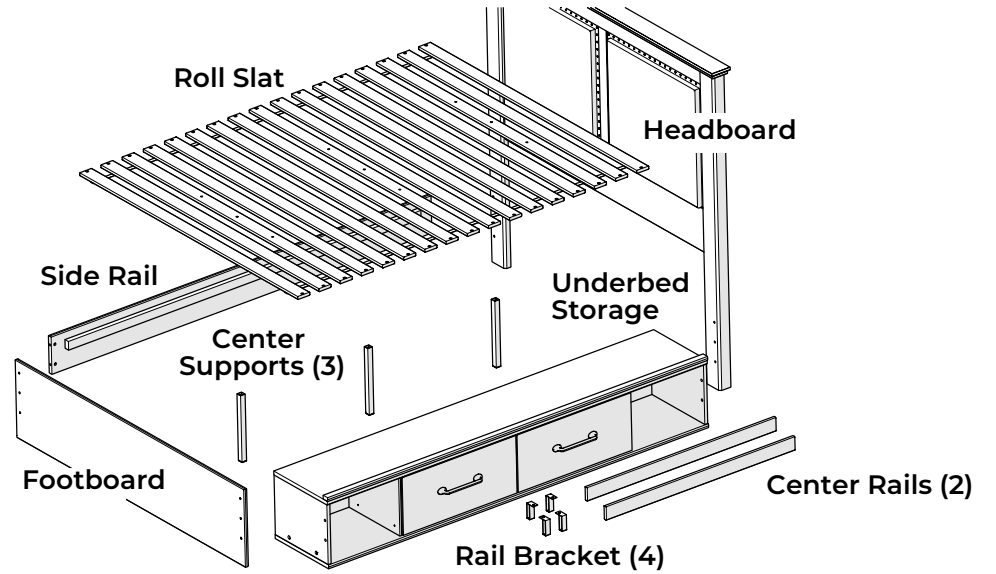


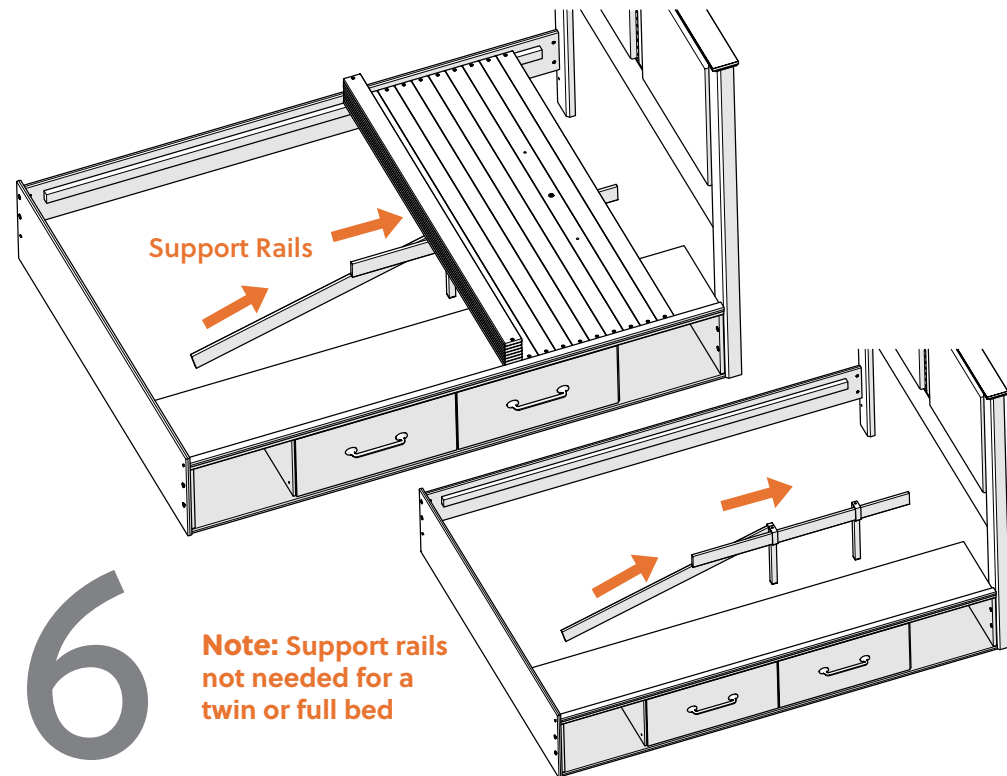
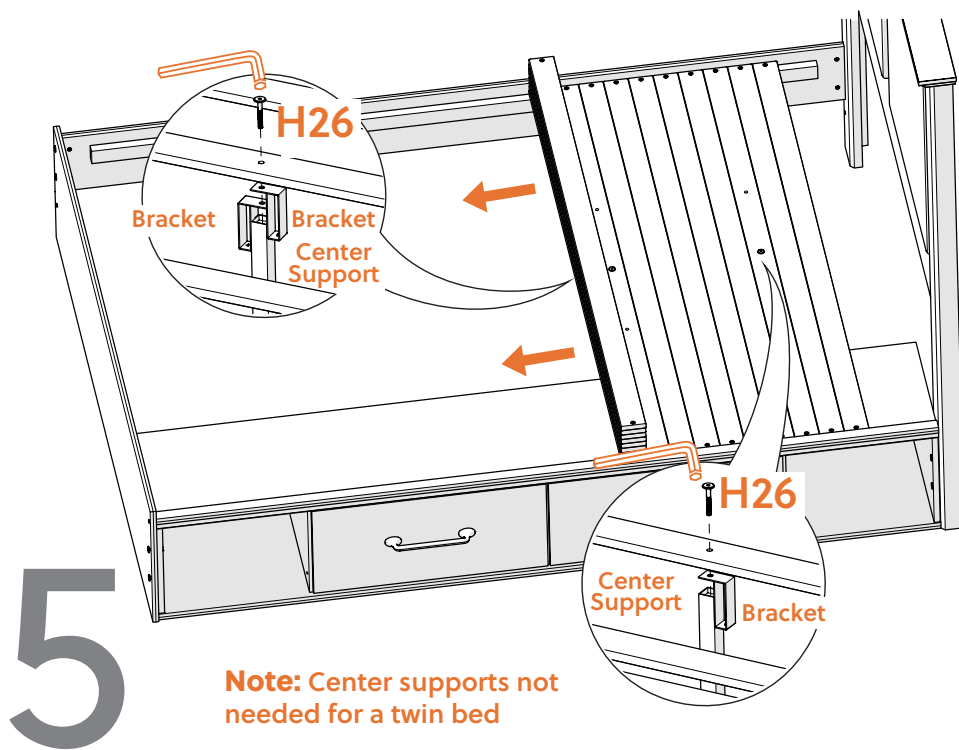
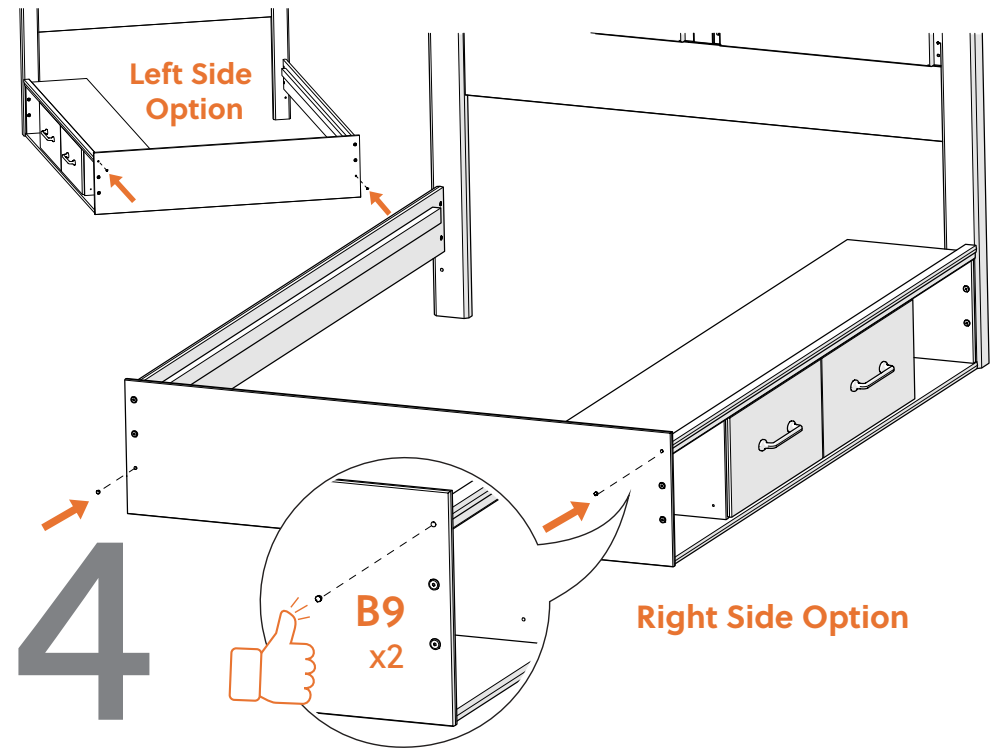
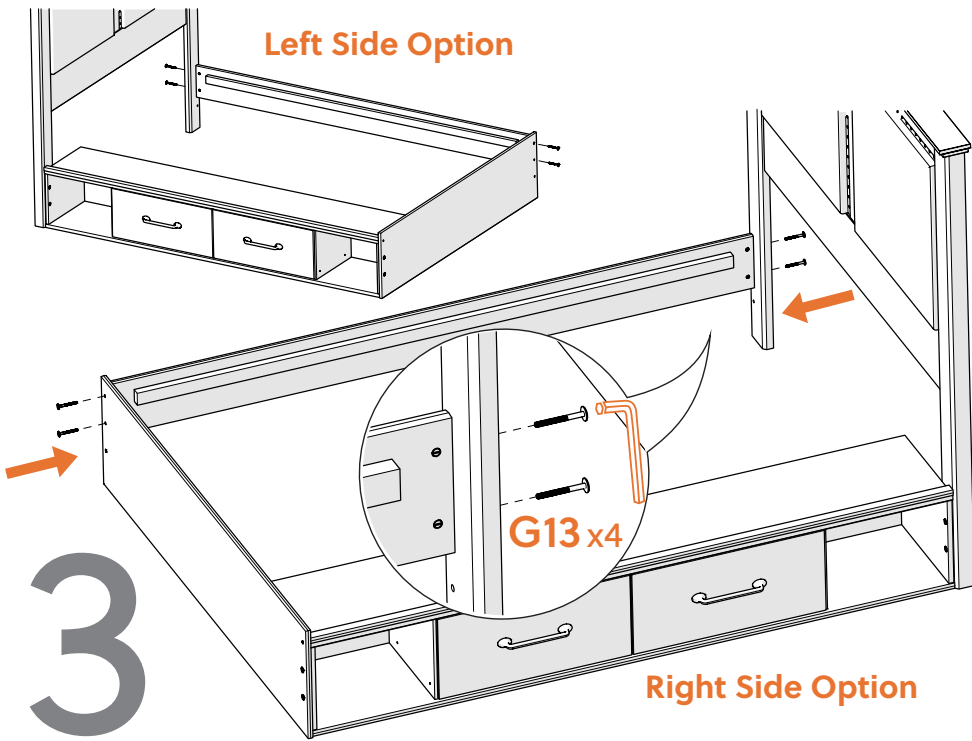
## Roll Slat Box

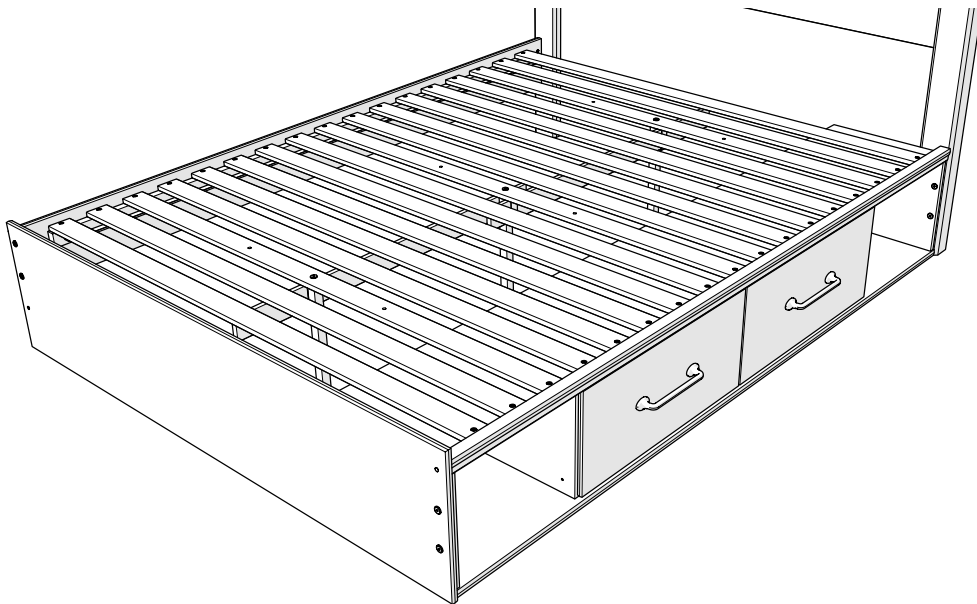
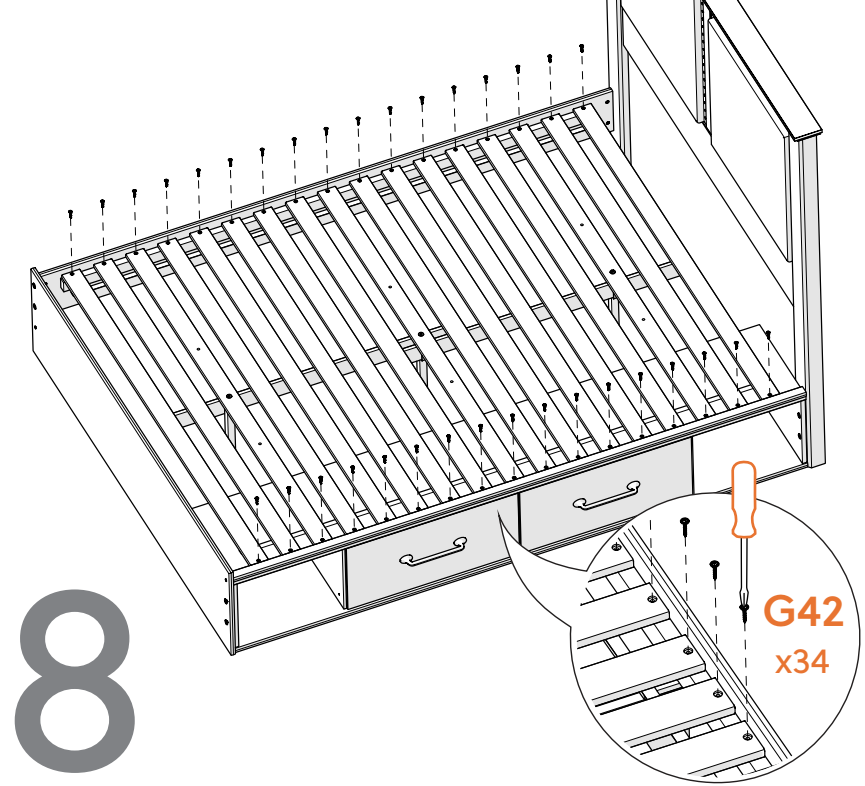
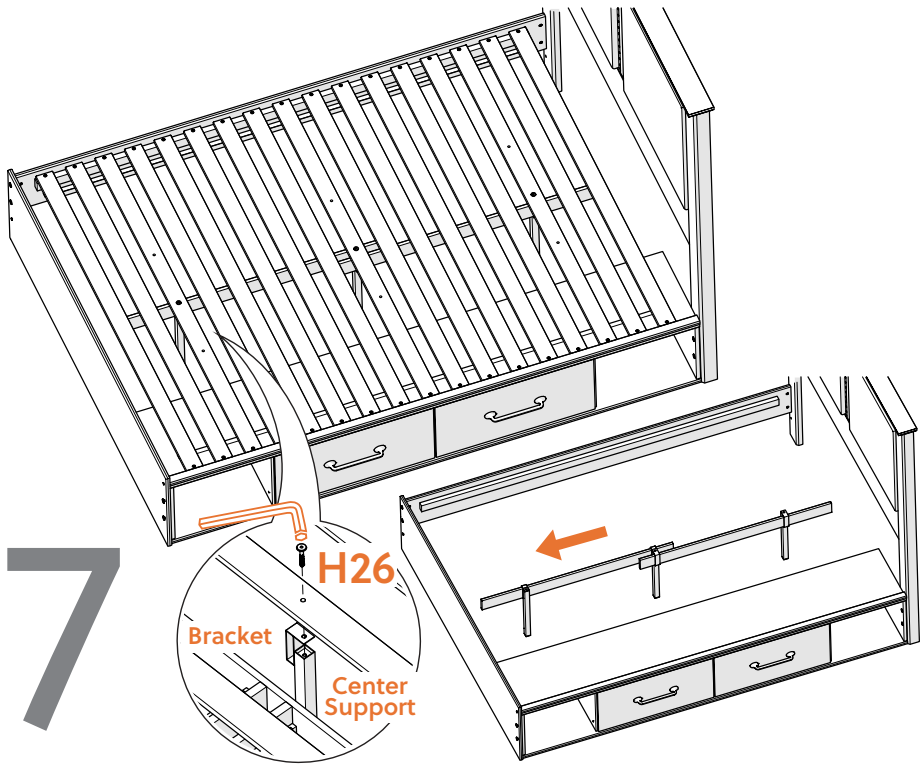
- Slat Roll
- Support Rail (2)
- Rail Bracket (4)



# COMPONENTS



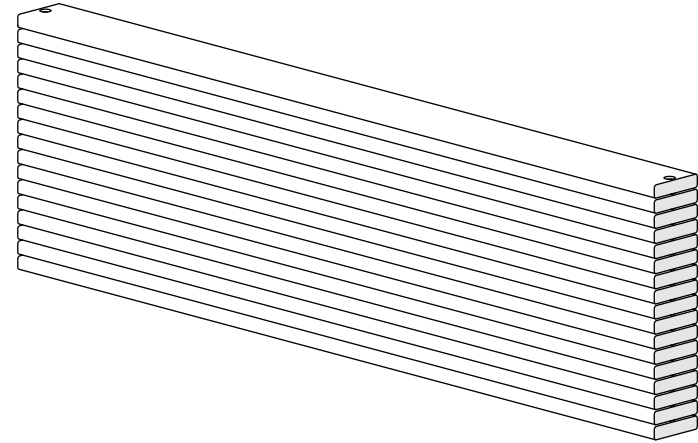




Assembly instructions for:

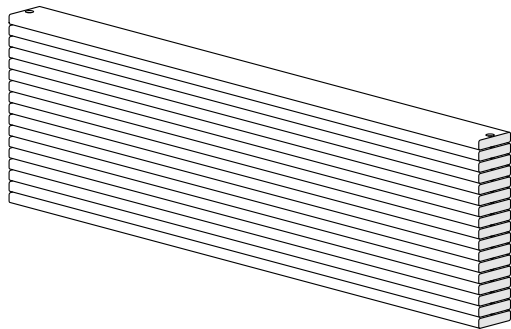
# Twin Roll Slat System

Part # 140993 (12/22/22)



Life doesn't come with instructions, but this does

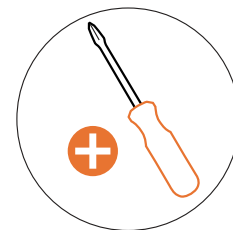
## COMPONENTS



## HARDWARE



**BUST OUT**



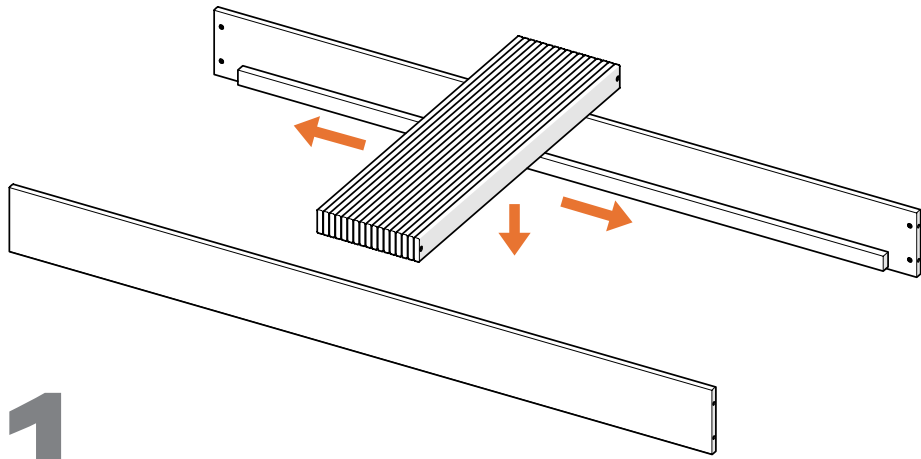
**REQUIRED TOOL**

This bag contains small parts that present a choking hazard for children under 3 years of age. These parts are for adult assembly only and should be permanently affixed to the furniture. Any unused parts should be discarded properly.

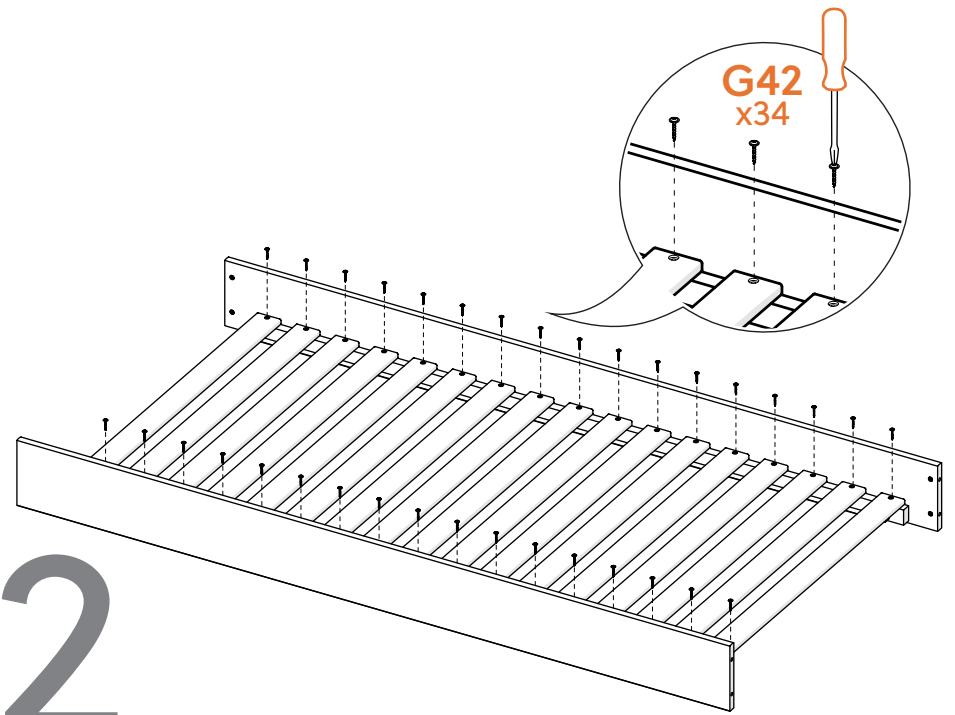
Esta bolsa contiene piezas pequeñas que presentan un peligro de asfixia. para niños menores de 3 años. Estas piezas son para adultos. montaje solamente y debe fijarse permanentemente a la muebles. Las piezas no utilizadas deben desecharse correctamente.

Ce sac contient de petites pièces qui présentent un risque d'étouffement pour les enfants de moins de 3 ans. Ces pièces sont pour adultes montage uniquement et doit être fixé de façon permanente au meubles. Toutes les pièces inutilisées doivent être jetées correctement.

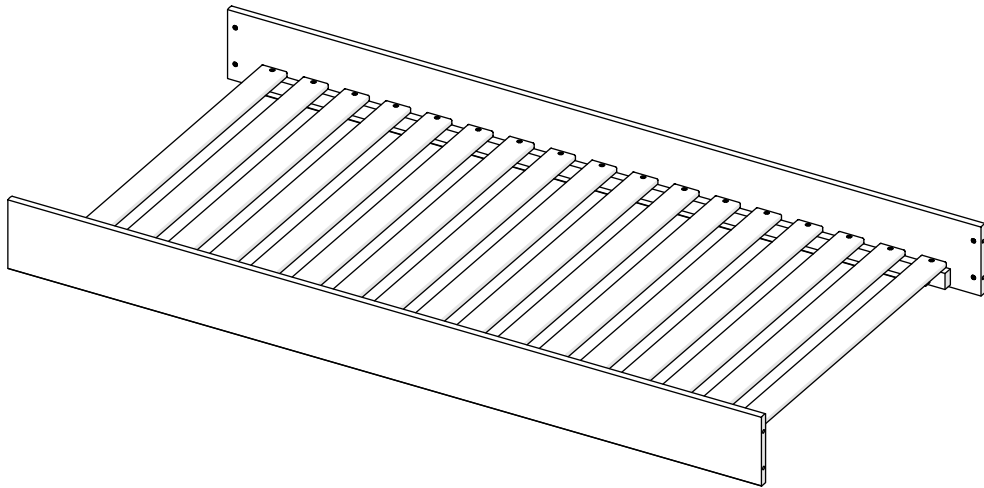
Deze tas bevat kleine onderdelen die verstikkingsgevaar opleveren voor kinderen onder de 3 jaar. Deze onderdelen zijn voor volwassen montage alleen en moet permanent worden bevestigd aan de meubilair. Alle ongebruikte onderdelen moeten op de juiste manier worden weggegooid.



1



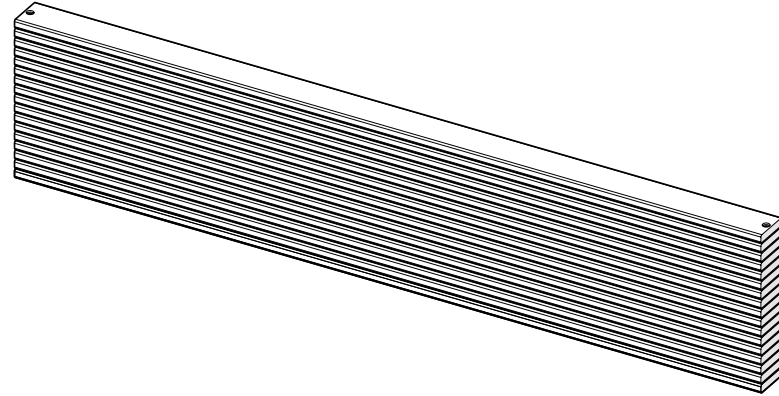
2



Assembly instructions for:

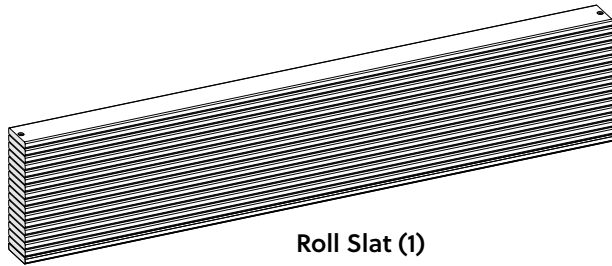
# Full Roll Slat System

Part # 141635 (12/22/22)

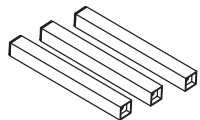


Life doesn't come with instructions, but this does

## COMPONENTS



Components needed from your bed rail box:



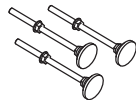
Support Legs (3)



H26 (3)



H24



Optional High Position Extensions (3)

## HARDWARE



This bag contains small parts that present a choking hazard for children under 3 years of age. These parts are for adult assembly only and should be permanently affixed to the furniture. Any unused parts should be discarded properly.

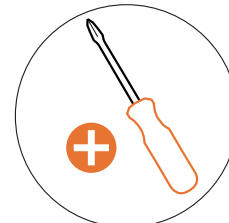
Esta bolsa contiene piezas pequeñas que presentan un peligro de asfixia. para niños menores de 3 años. Estas piezas son para adultos. montaje solamente y debe fijarse permanentemente a la muebles. Las piezas no utilizadas deben desecharse correctamente.

Ce sac contient de petites pièces qui présentent un risque d'étouffement pour les enfants de moins de 3 ans. Ces pièces sont pour adultes montage uniquement et doit être fixé de façon permanente au meubles. Toutes les pièces inutilisées doivent être jetées correctement.

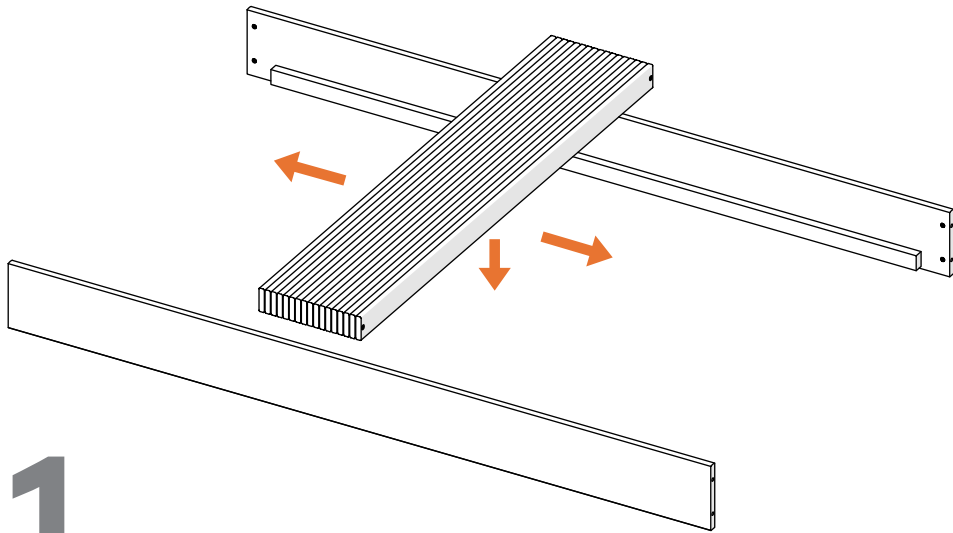
Deze tas bevat kleine onderdelen die verstikkingsgevaar opleveren voor kinderen onder de 3 jaar. Deze onderdelen zijn voor volwassen montage alleen en moet permanent worden bevestigd aan de meubilair. Alle ongebruikte onderdelen moeten op de juiste manier worden weggegooid.



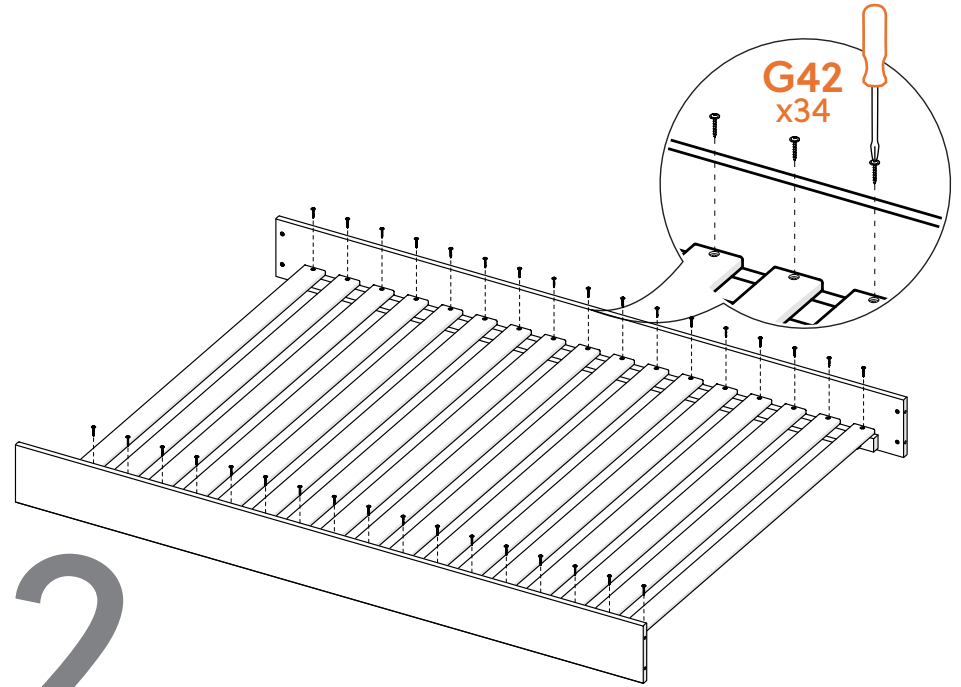
**BUST OUT**



**REQUIRED TOOL**

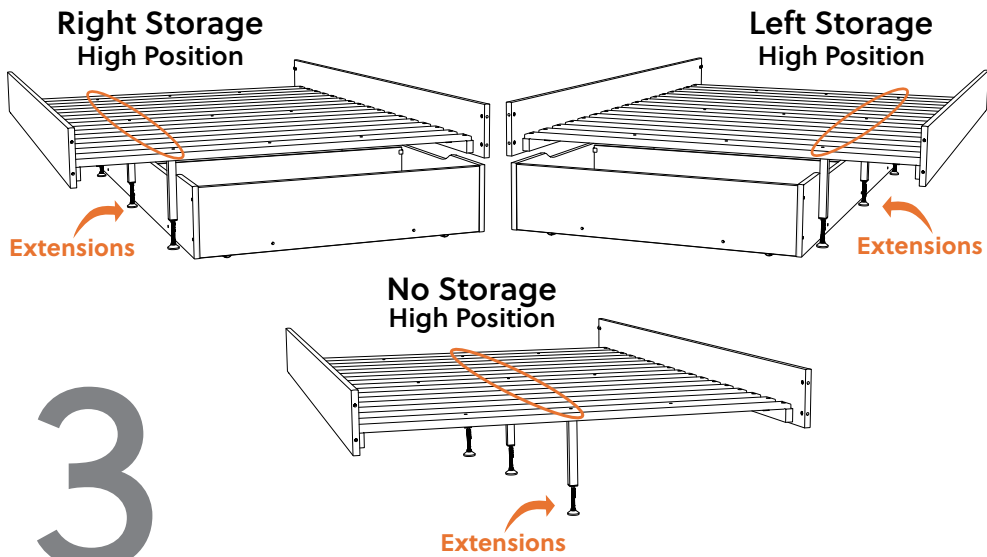


1

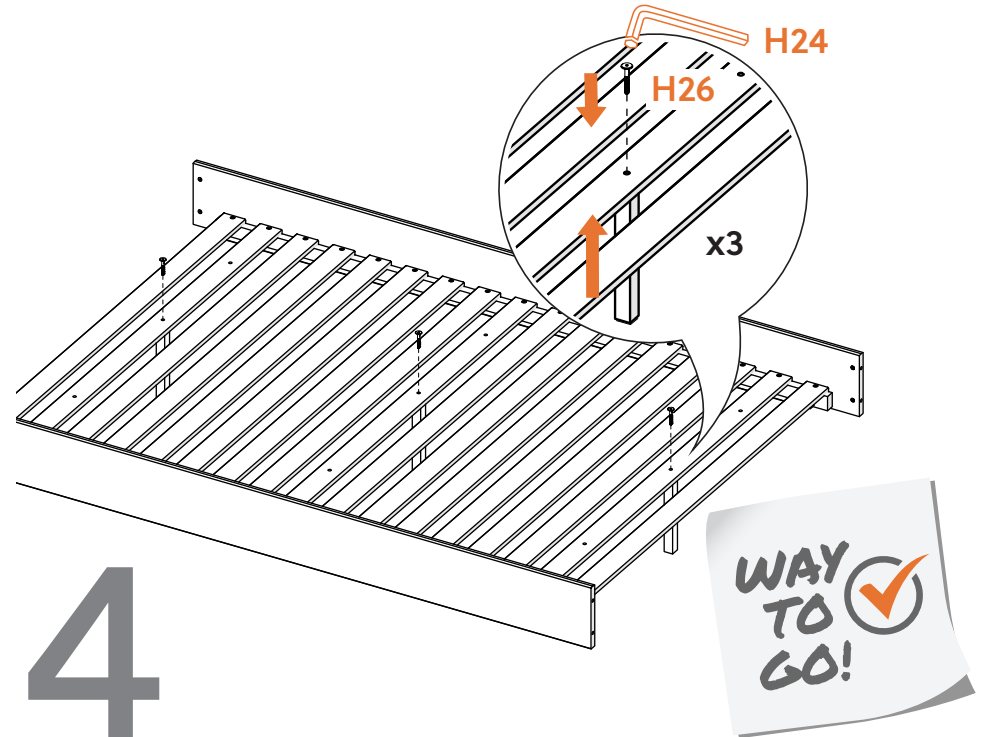


2

Choose your Scenario



3

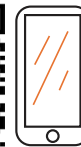
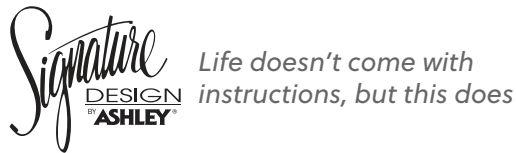
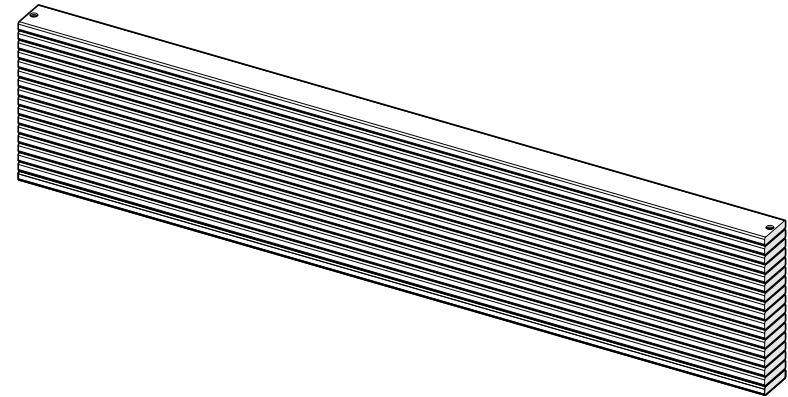


4

Assembly instructions for:

# Queen/King Roll Slat System

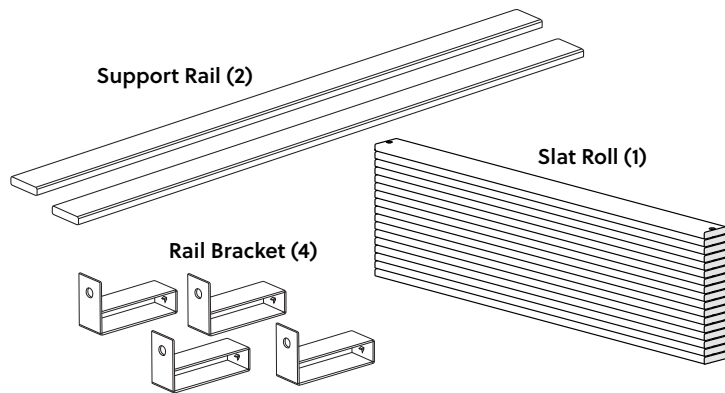
Part # 190663 (09/05/24)



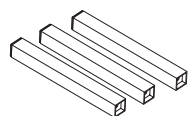
Scan Code for  
Video Tutorial

**WATCH NOW**

## COMPONENTS



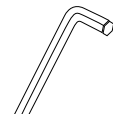
Components needed from your bed rail box:



Support Legs (3)



H26 (3)



H24

## HARDWARE



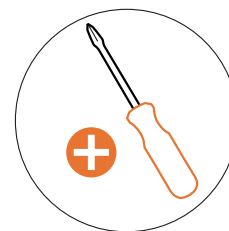
This bag contains small parts that present a choking hazard for children under 3 years of age. These parts are for adult assembly only and should be permanently affixed to the furniture. Any unused parts should be discarded properly.

Esta bolsa contiene piezas pequeñas que presentan un peligro de asfixia para niños menores de 3 años. Estas piezas son para adultos. El montaje es permanente y debe fijarse permanentemente a los muebles. Las piezas no utilizadas deben desecharse correctamente.

Ce sac contient de petites pièces qui présentent un risque d'étouffement pour les enfants de moins de 3 ans. Ces pièces sont pour adultes. Le montage est permanent et doit être fixé de façon permanente aux meubles. Toutes les pièces inutilisées doivent être jetées correctement.

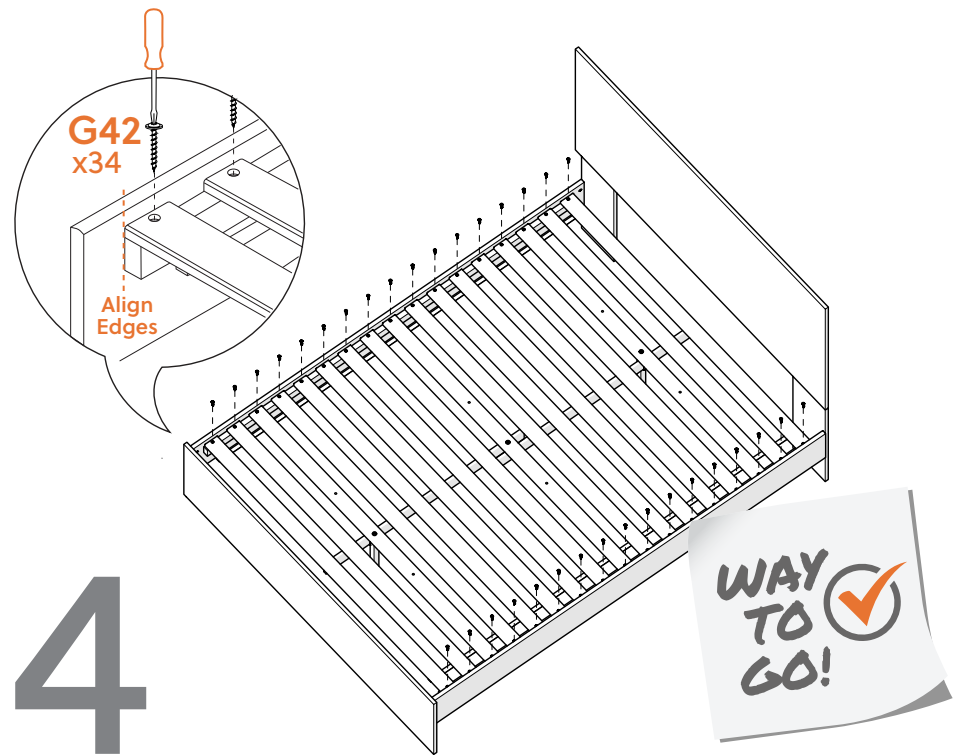
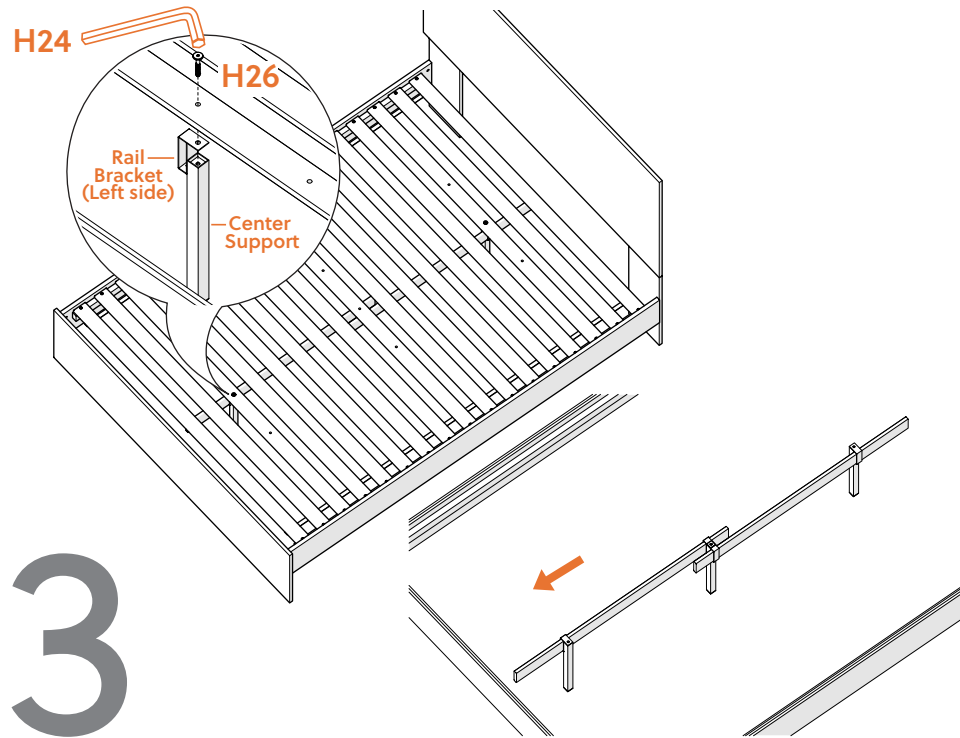
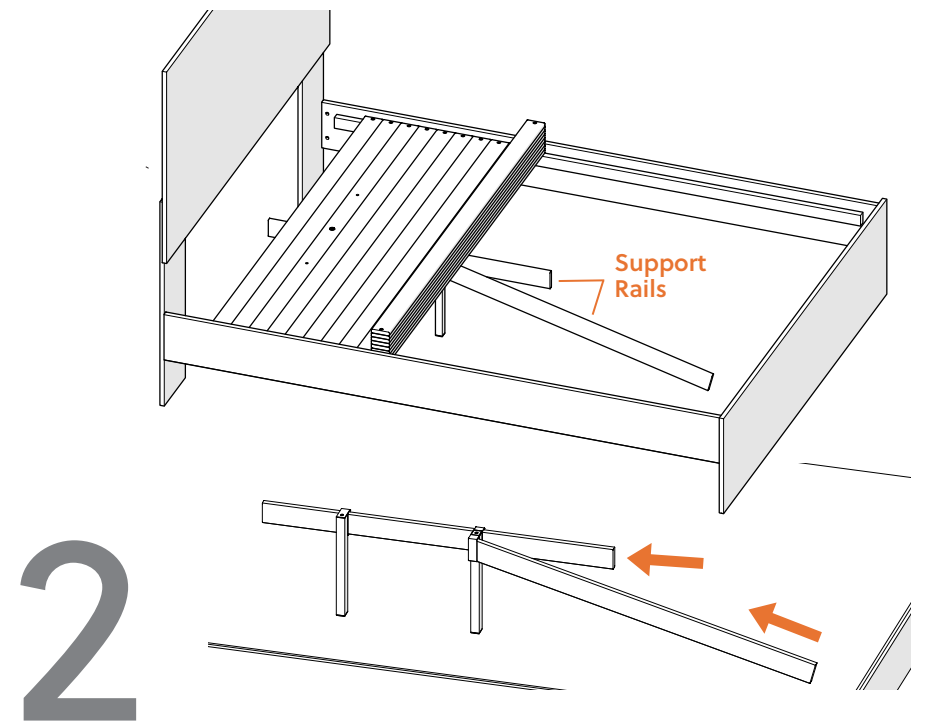
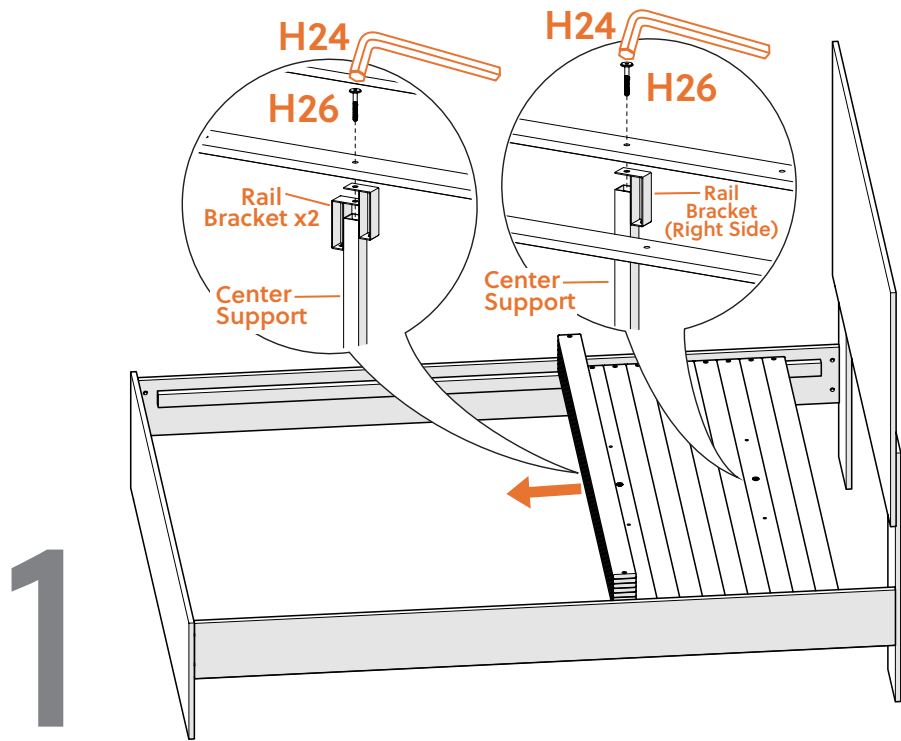
Deze tas bevat kleine onderdelen die verstikkingsgevaar opleveren voor kinderen onder de 3 jaar. Deze onderdelen zijn voor volwassen montage alleen en moet permanent worden bevestigd aan de meubilair. Alle ongebruikte onderdelen moeten op de juiste manier worden weggegooid.

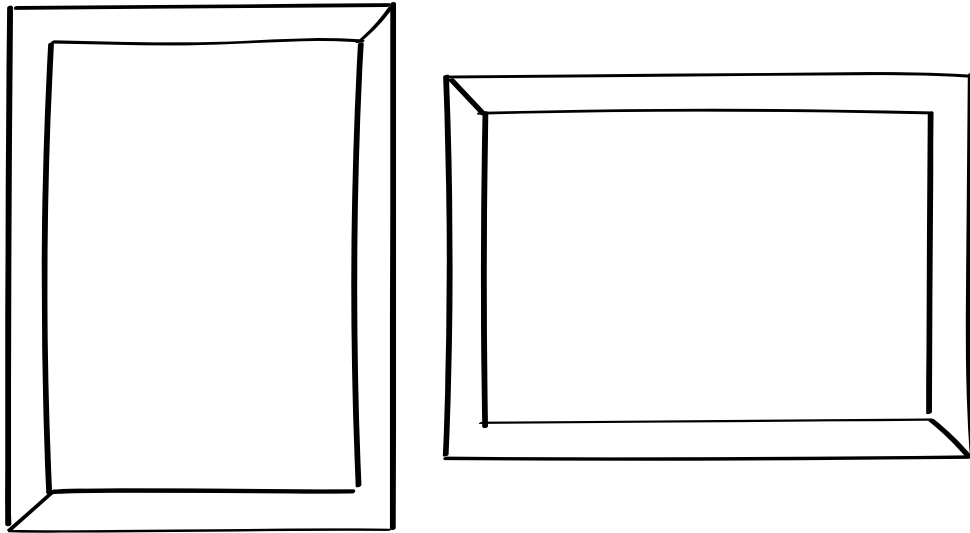
**BUST OUT**



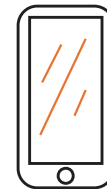
1

**REQUIRED TOOL**





Assembly instructions for:  
**The Mirror**



Scan Code for  
Video Tutorial

**WATCH NOW**



*Life doesn't come with  
instructions, but this does*

Part # 10020307 (06/05/24)

## HEADS UP

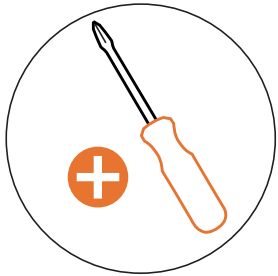


| TIME

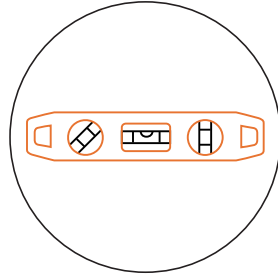


| EFFORT SCALE  
(you've got this)

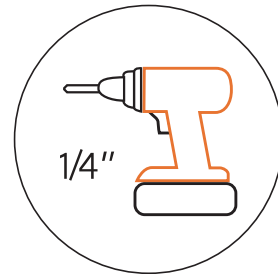
## BUST OUT



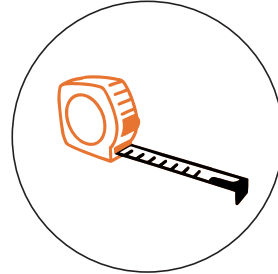
| REQUIRED TOOL



| RECOMMENDED  
TOOL



| RECOMMENDED  
TOOL



| RECOMMENDED  
TOOL

# HARDWARE



G71x2



G61x2

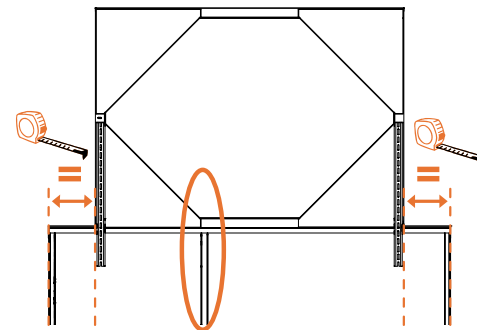
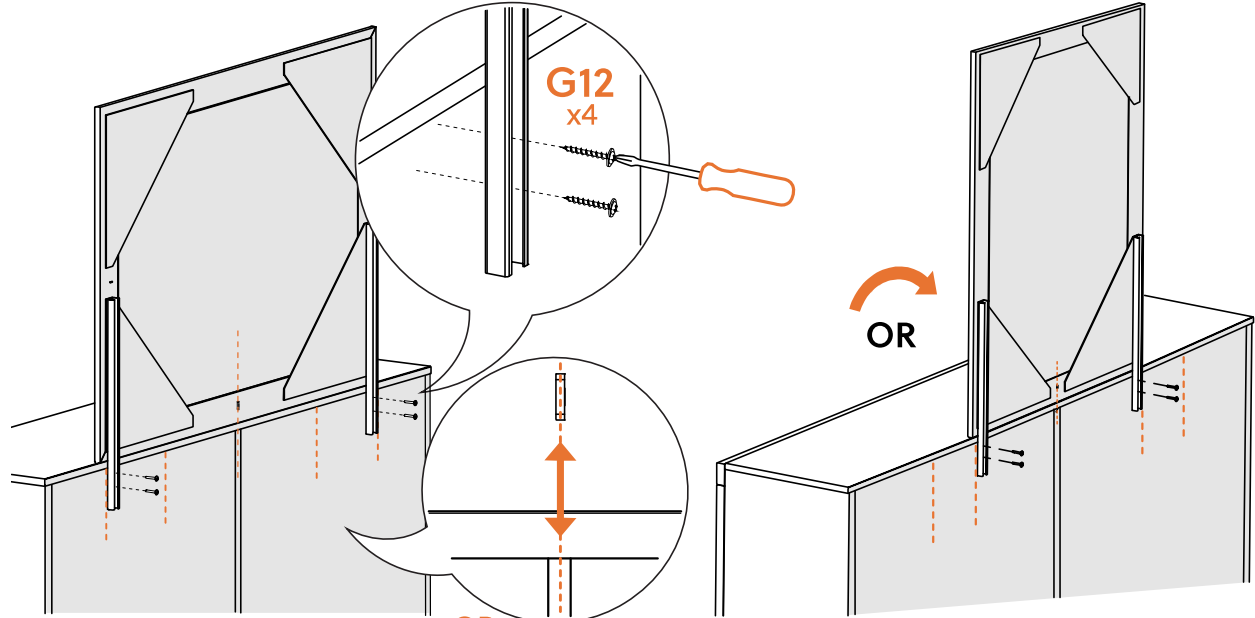
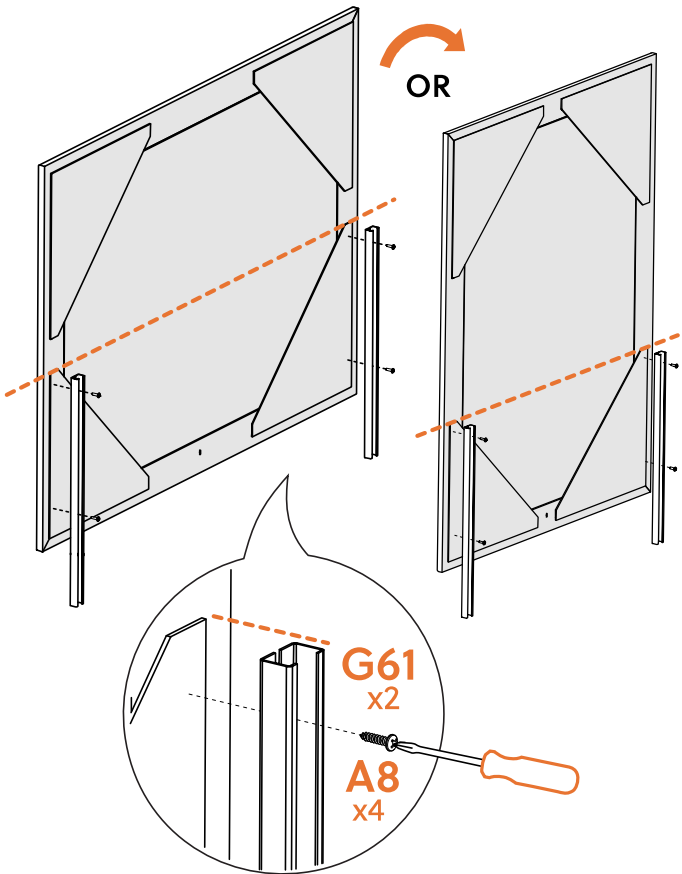
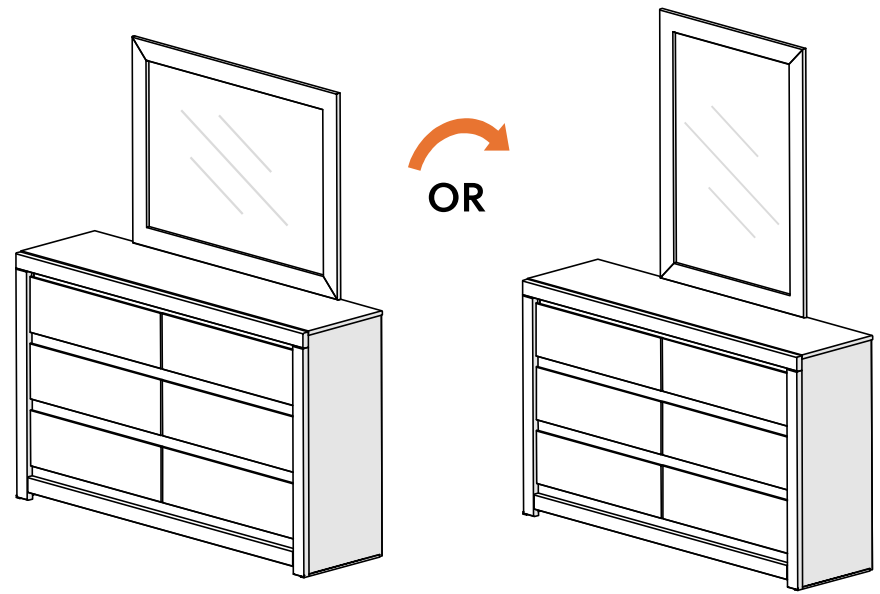


G12x4

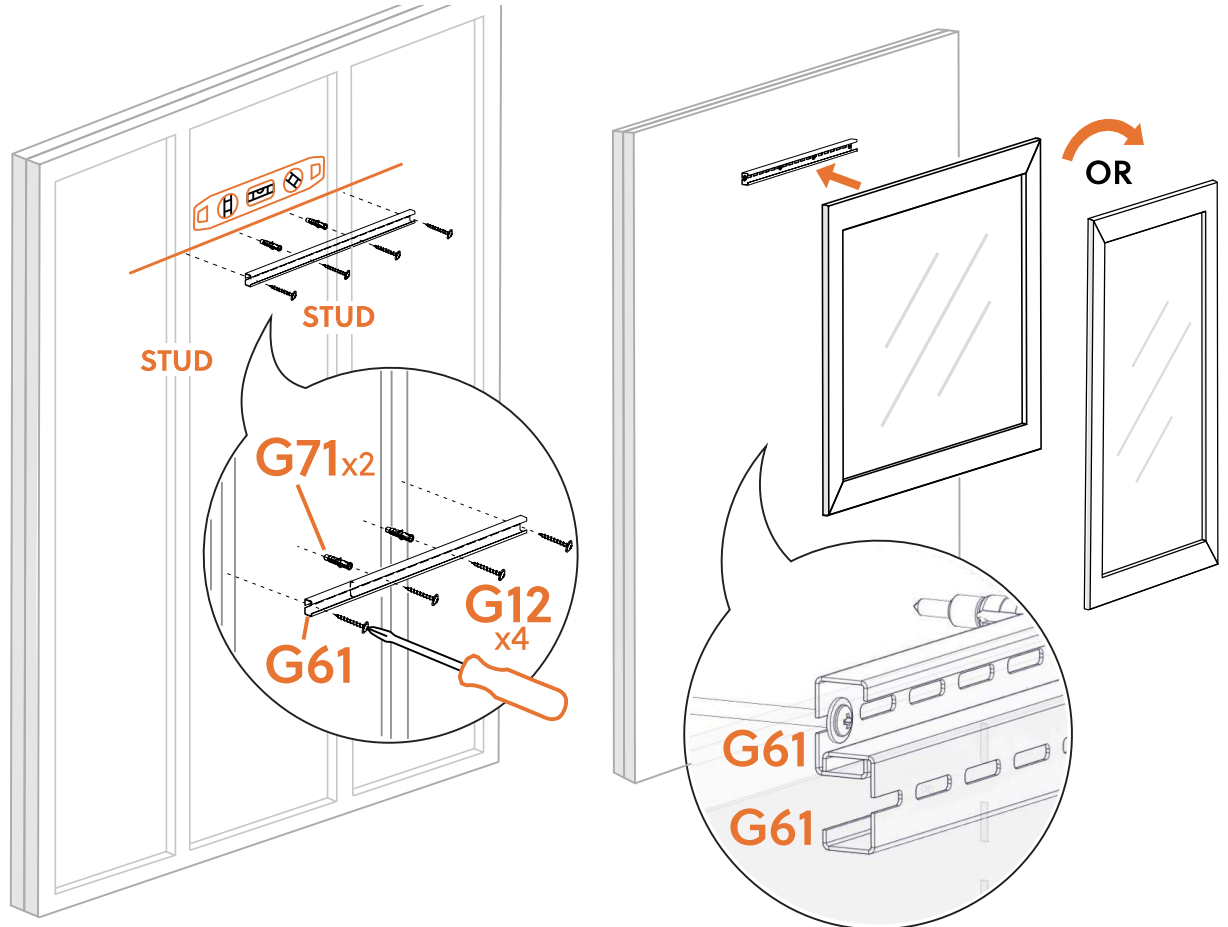
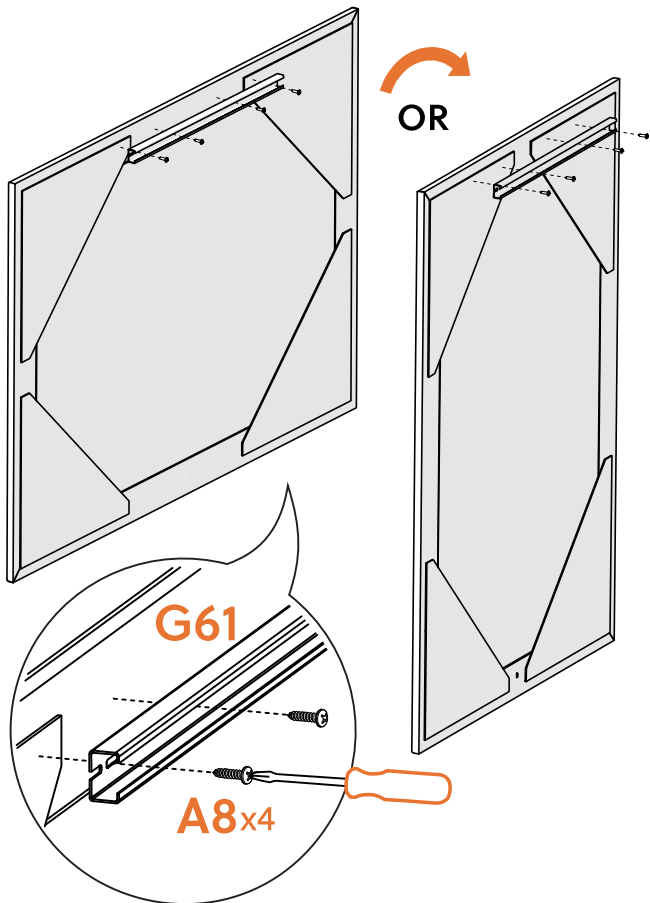
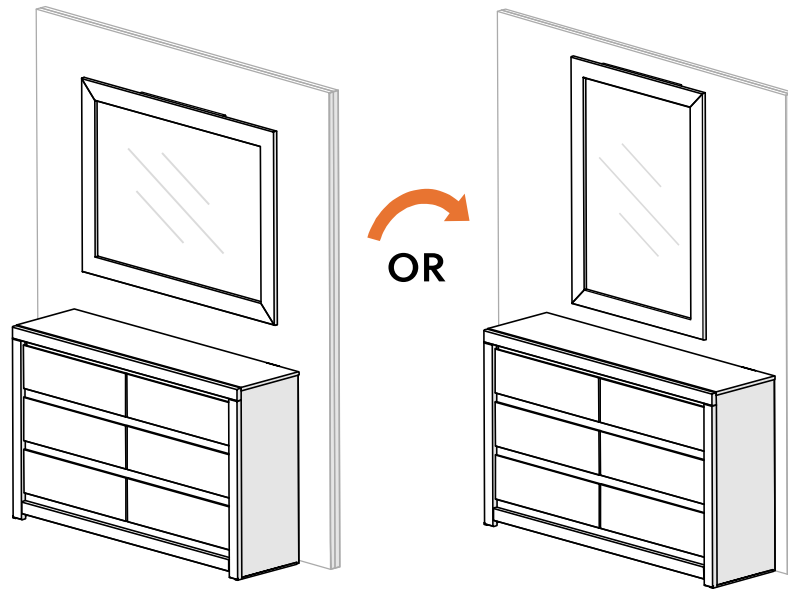


A8x4

# 1 | OPTION ONE: DRESSER MOUNT



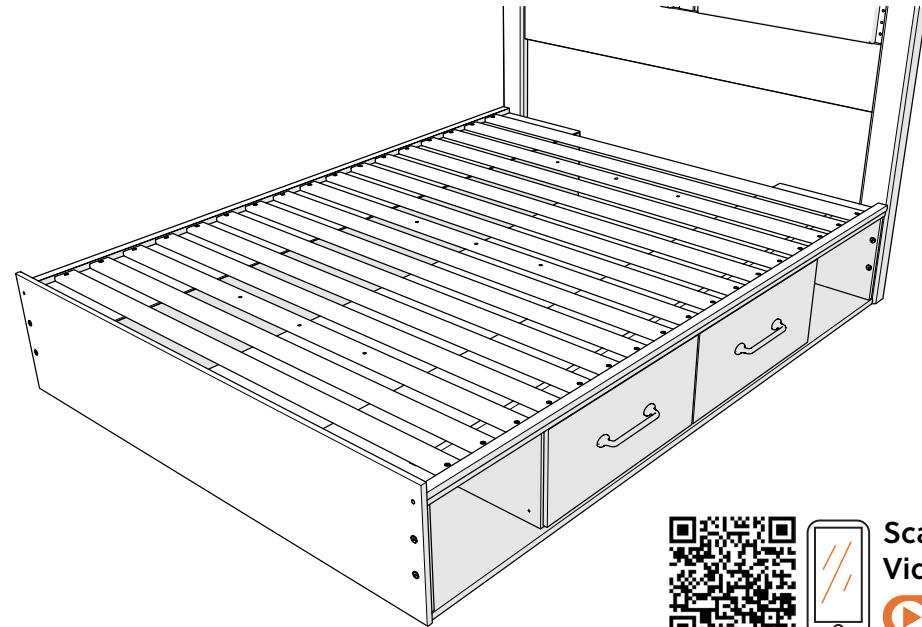
# 2 | OPTION TWO: WALL MOUNT



Assembly instructions for:

# Under Bed Storage

Part # 10514855 (04/02/25)



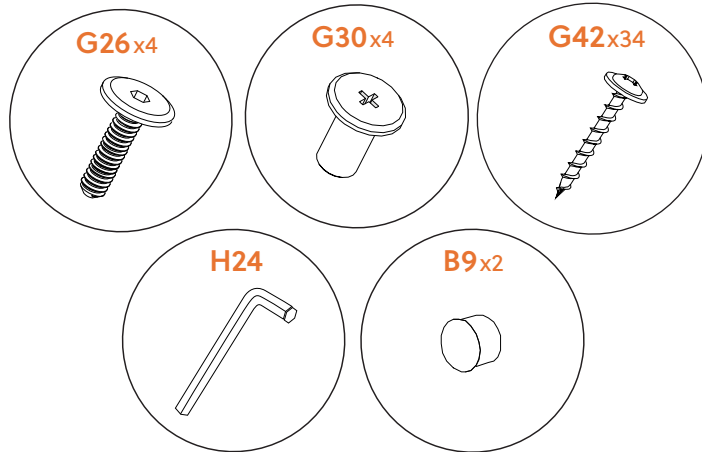
Life doesn't come with instructions, but this does



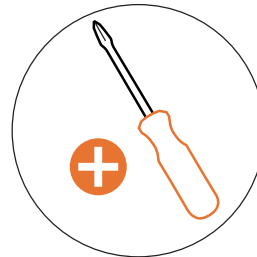
Scan Code for Video Tutorial

WATCH NOW

## HARDWARE



## BUST OUT



## REQUIRED TOOL

**NOTE:** each under bed storage side comes with its own hardware pack

**NOTA:** cada lado de almacenamiento debajo de la cama viene con su propio paquete de hardware

**REMARQUE:** chaque côté de rangement sous le lit est livré avec son propre pack matériel

**LET OP:** elke opbergzijde onder het bed wordt geleverd met een eigen hardwarepakket

This bag contains small parts that present a choking hazard for children under 3 years of age. These parts are for adult assembly only and should be permanently affixed to the furniture. Any unused parts should be discarded properly.

Esta bolsa contiene piezas pequeñas que presentan un peligro de asfixia. para niños menores de 3 años. Estas piezas son para adultos. montaje solamente y debe fijarse permanentemente a la muebles. Las piezas no utilizadas deben desecharse correctamente.

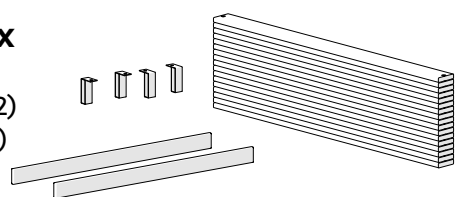
Ce sac contient de petites pièces qui présentent un risque d'étouffement pour les enfants de moins de 3 ans. Ces pièces sont pour adultes montage uniquement et doit être fixé de façon permanente au meubles. Toutes les pièces inutilisées doivent être jetées correctement.

Deze tas bevat kleine onderdelen die verstikkingsgevaar opleveren voor kinderen onder de 3 jaar. Deze onderdelen zijn voor volwassen montage alleen en moet permanent worden bevestigd aan de meubilair. Alle ongebruikte onderdelen moeten op de juiste manier worden weggegooid.

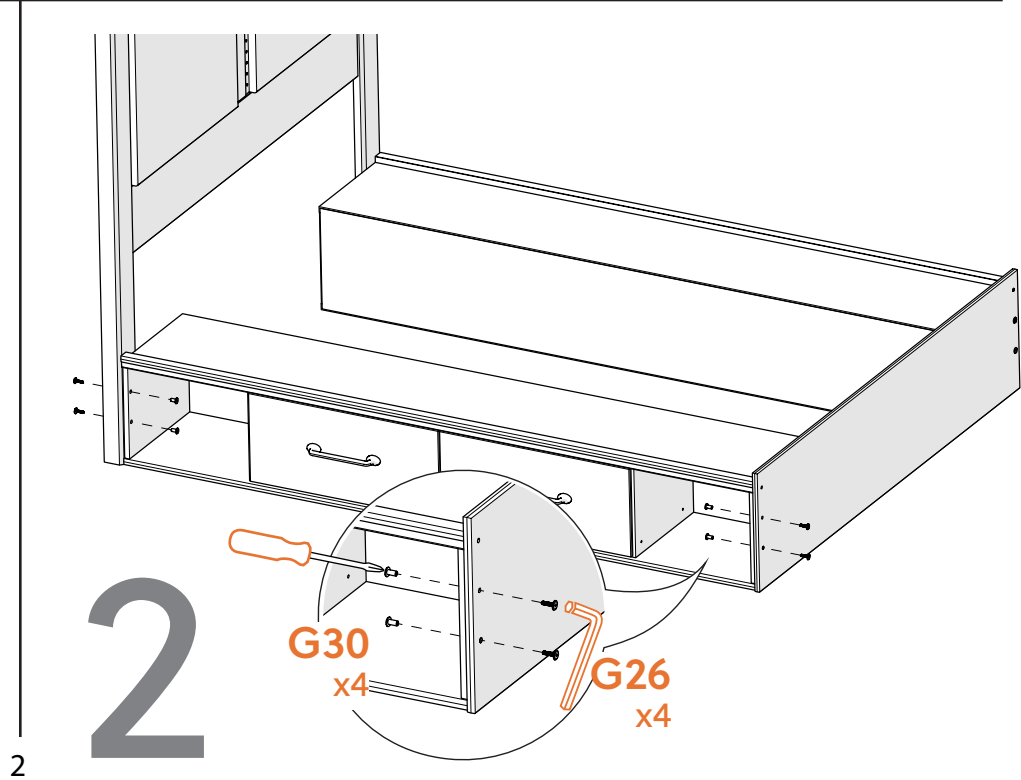
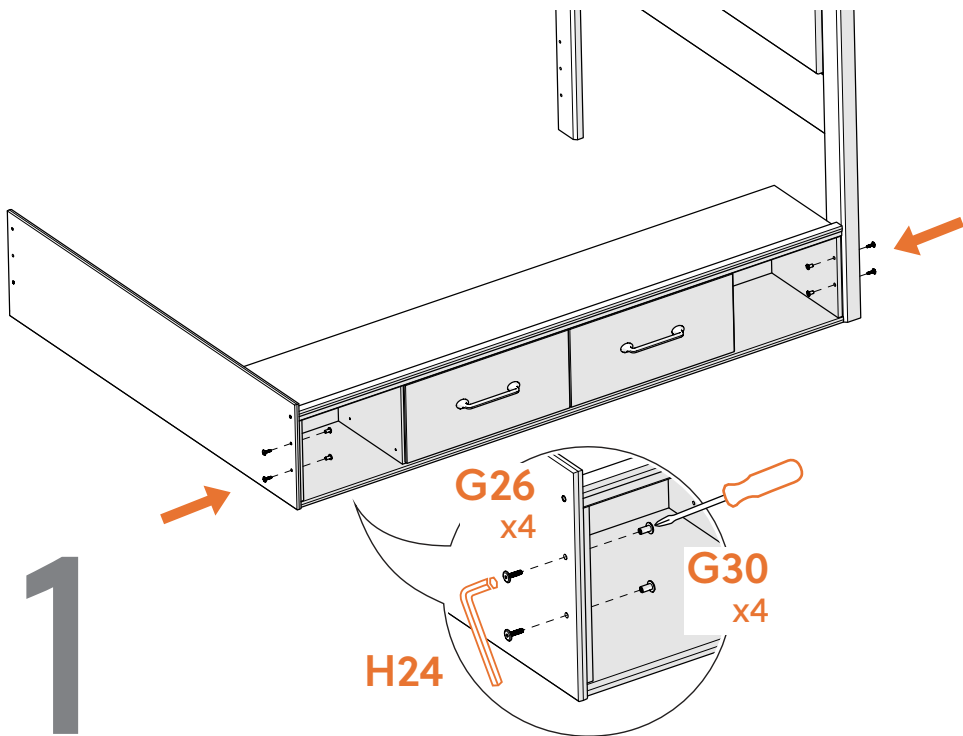
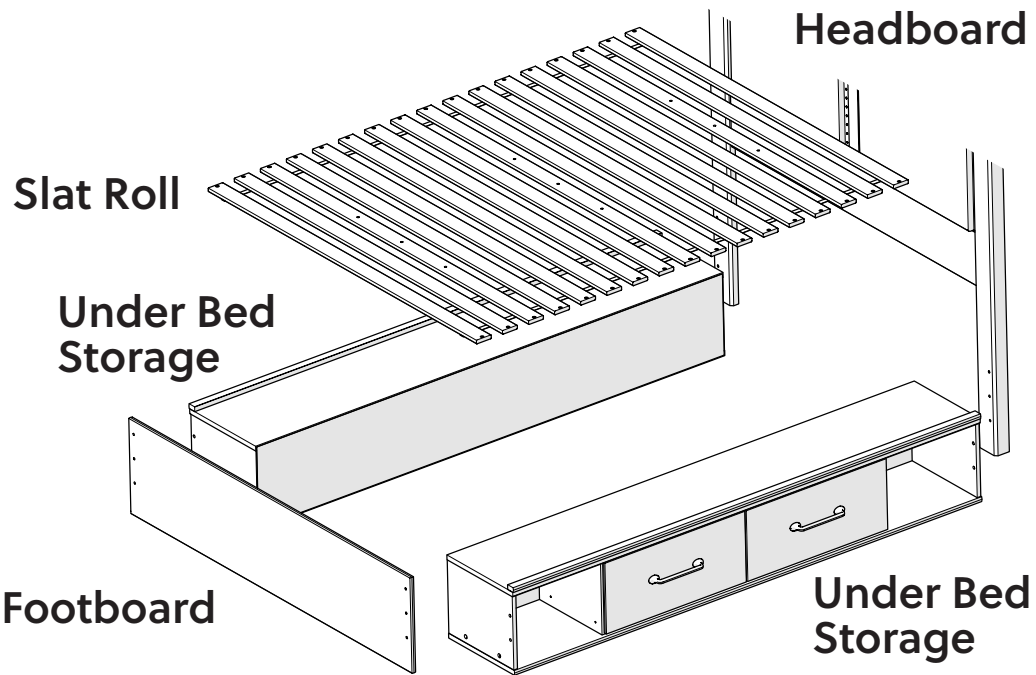
# COMPONENTS

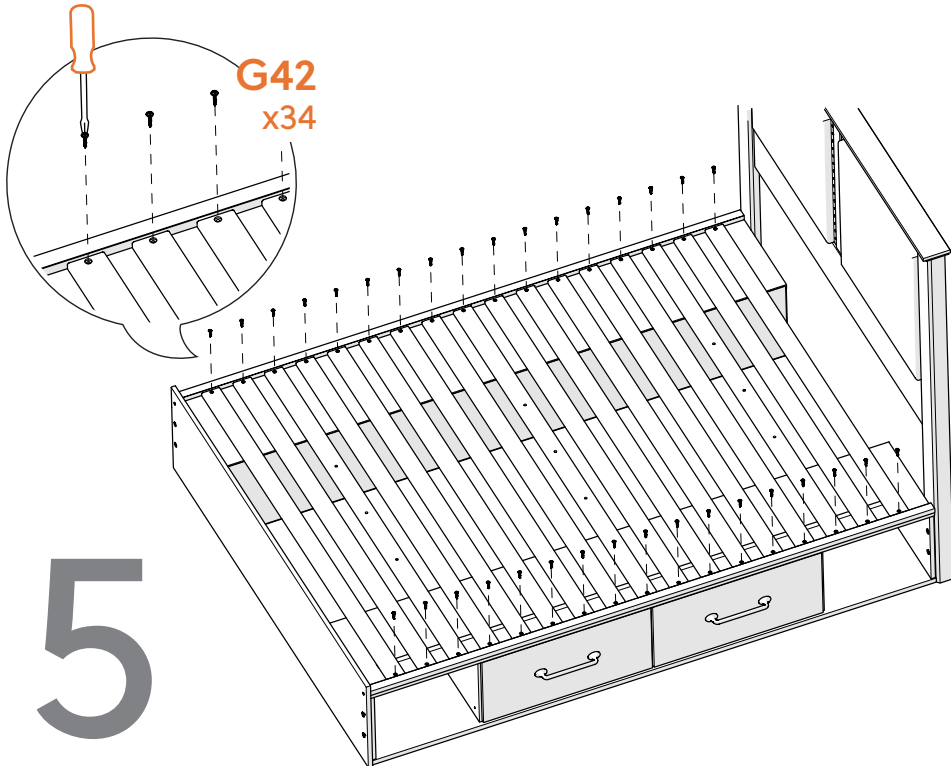
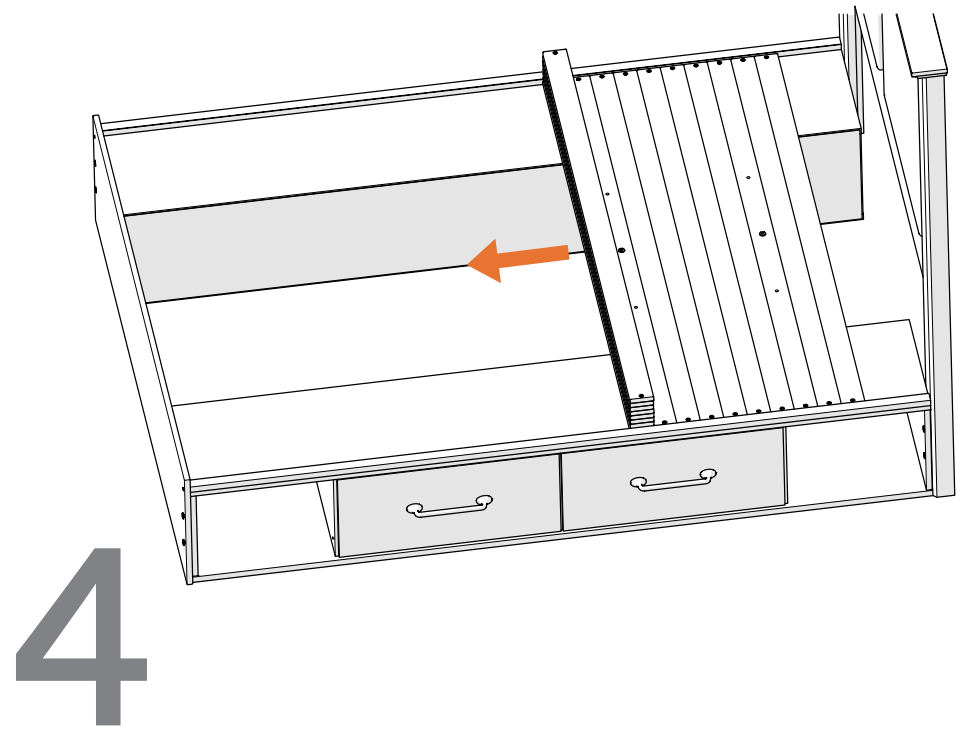
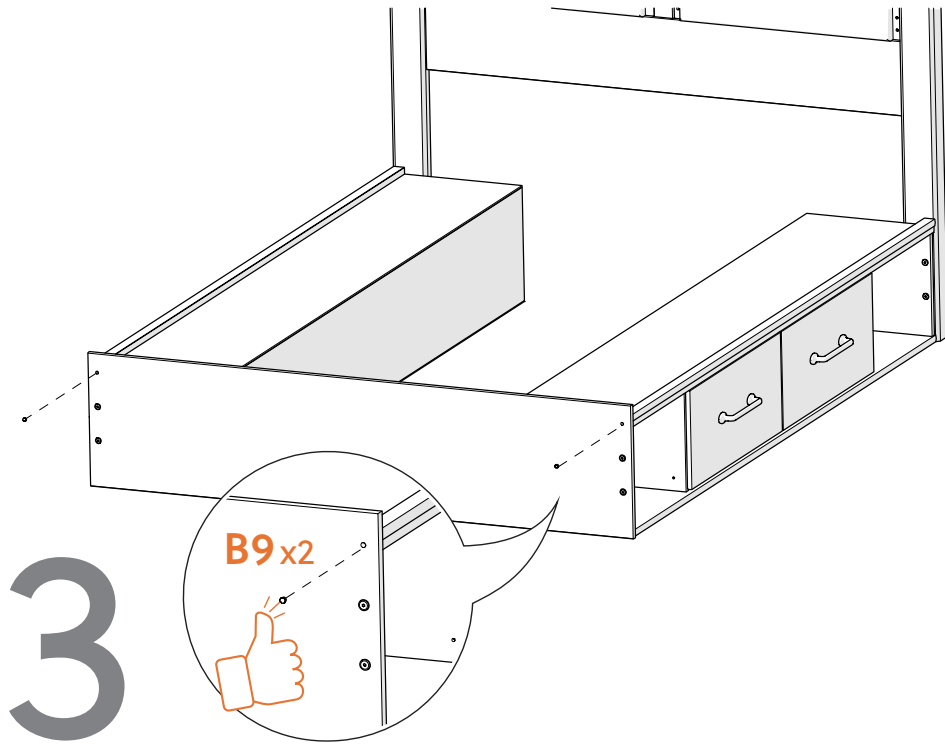
**Roll Slat Box**

- Slat Roll
- Support Rail (2)
- Rail Bracket (4)

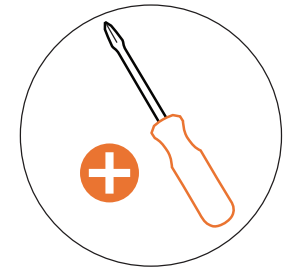


**NOTE:** Support rails and rail brackets not needed with double side storage assembly





BUST OUT



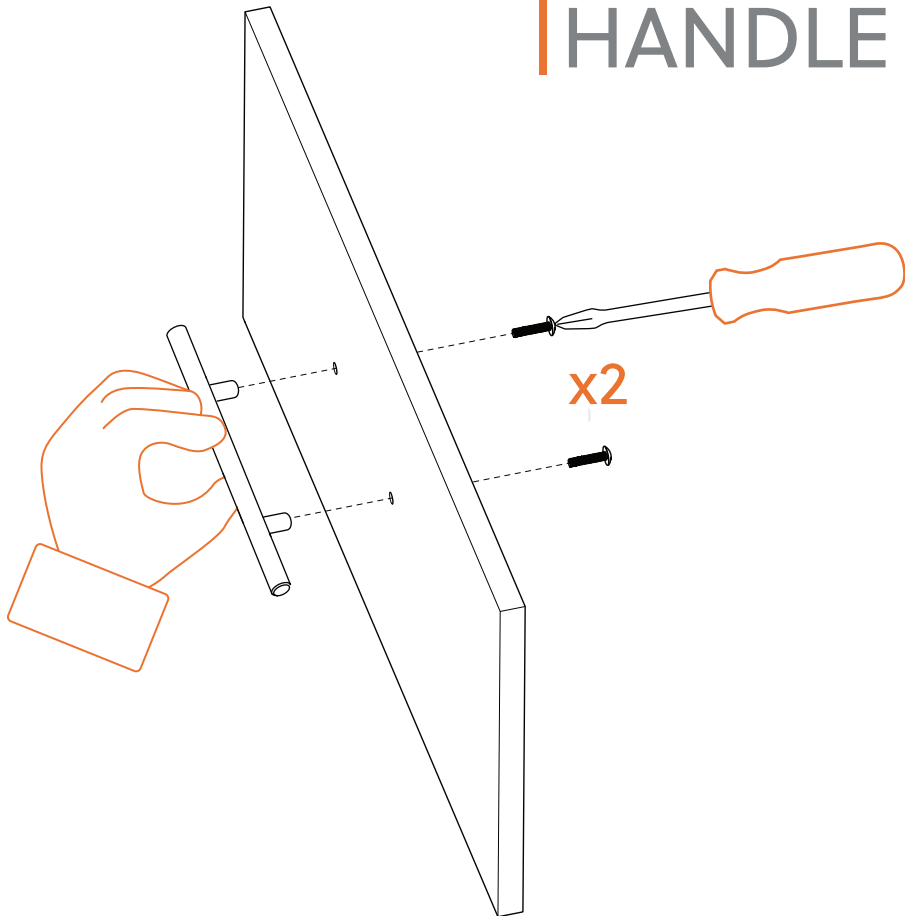
REQUIRED TOOL

Assembly instructions for:

# Handles & Knobs

Part # 10549174 (04/30/25)

HANDLE



KNOB

