

MILLENNIUM®

THE WORLD CLASS FURNITURE COMPANY®

ASSEMBLY INSTRUCTION SHEET FOR B553-31/36/131



IMPORTANT SAFETY NOTICE: READ CAREFULLY BEFORE BEGINNING ASSEMBLY!

- * Always use proper tools.
- * Follow the assembly steps in order. Do not skip any steps.
- * Carefully review the list of parts. If parts are missing, contact the retailer from which you purchased the product to obtain any missing parts. DO NOT USE SUBSTITUTE PARTS.
- * Periodically check to ensure that all connectors (bolts, screws, etc.) are tight.

- * Keep the instructions for future reference.
- * Some assembly may involve attaching glass or mirrors. Be very careful handling the glass or mirrors, as severe injury may result if the glass or mirror breaks. Never handle large pieces of glass or mirrors by yourself.



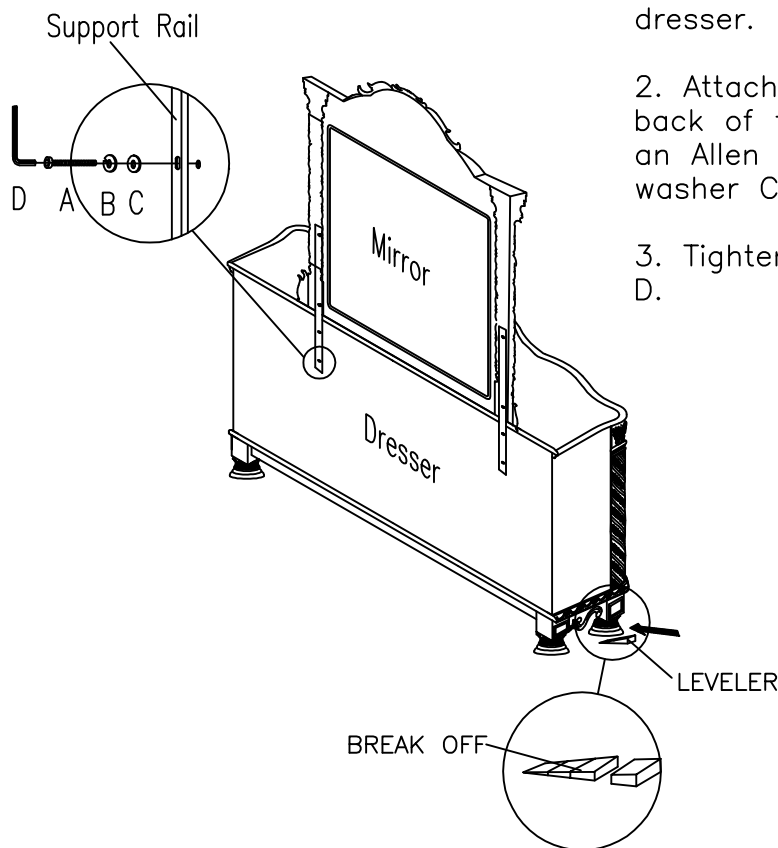
NOTE: ASHLEY FURNITURE INDUSTRIES, INC. DISCLAIMS ANY LIABILITY FOR DAMAGES OR INJURIES WHICH MAY OCCUR DUE TO FAILURE TO PROPERLY FOLLOW ASSEMBLY INSTRUCTIONS, PROPERLY ASSEMBLE THE PRODUCT, OR PROPERLY USE THE PRODUCT.

CHECK TO SEE THAT THE FOLLOWING PARTS ARE IN THE HARDWARE PACK!

NO	Q'TY	DRAWING	DESCRIPTION	NO	Q'TY	DRAWING	DESCRIPTION
A	8		5/16" x 31mm Allen Bolt	D	1		5mm Allen Wrench
B	8		5/16" Lock Washer	E	2		Leveler
C	8		5/16" Flat Washer	F	1		Tipping restraint



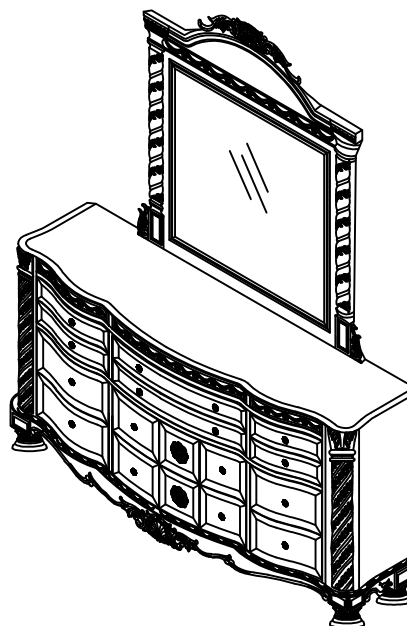
NOTE: UNIT SHOULD BE ASSEMBLED BY 2 OR MORE PEOPLE!
DO NOT TIGHTEN ANY BOLTS UNTIL ALL BOLTS HAVE BEEN STARTED!



1. Carefully set the mirror onto the dresser.

2. Attach the two support rails to the back of the mirror & dresser by turning an Allen bolt A, lock washer B and flat washer C into each hole as shown.

3. Tighten all bolts using the Allen wrench D.



NOTE: IF THE UNIT IS NOT LEVEL, PLACE A LEVELER UNDERNEATH ONE FOOT UNTIL THE UNIT IS LEVEL. BREAK OFF ANY PROTRUDING SEGMENTS.

! WARNING !

The use of the included tipping restraint may reduce, but not eliminate, the risk of furniture tip over. Follow the instructions on the plastic bag for proper installation.

INSTRUCCIONES DE ENSAMBLE PARA EL TOCADOR MODELO B553-31/36/131



NOTICIA IMPORTANTE DE SEGURIDAD: LEA CUIDADOSAMENTE ANTES DE COMENZAR A ENSAMBLAR

- * Siempre use las herramientas apropiadas.
- * Siga los pasos de ensamble en orden. No salte ningún paso.
- * Revise la lista de partes. Si faltan partes, comuníquese con el surtidor del cual usted compró el producto para obtener las partes que le faltan. **NO USE PARTES SUSTITUTAS.**
- * Periódicamente revise para asegurarse que todos los conectores (pernos, tornillos, etc.) estén bien apretados.

- * Guarde las instrucciones para referencia futura.
- * Algunos de los ensambles involucran vidrios o espejos. Tenga cuidado al manejar estos vidrios o espejos, ya que puede lesionarse severamente si uno de estos vidrios o espejos se rompe. Nunca maneje piezas grandes de vidrio o espejo sin ayuda.



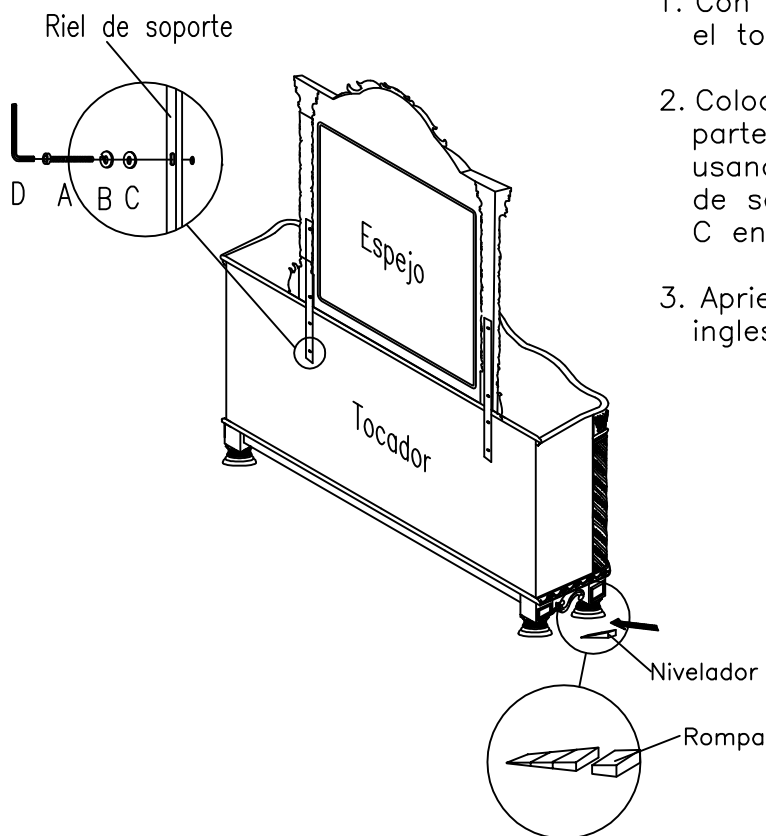
NOTA: Las Industrias de Muebles Ashley, Inc. renuncia a cualquier responsabilidad de daños o lesiones que puedan ocurrir debido a no seguir las instrucciones de ensamble apropiadamente, el ensamble apropiado del producto, o el uso apropiado del producto.

Por favor, asegúrese de que las siguientes partes estén dentro del Paquete de Materiales:

NO	Cant	Dibujo	Descripcion	NO	Cant	Dibujo	Descripcion
A	8		Pernos Allen de 5/16" x 31mm	D	1		Llave Allen de 5mm
B	8		Golillas de seguridad de 5/16"	E	2		Niveladores
C	8		Golillas planas de 5/16"	F	1		Inclinar el alojamiento



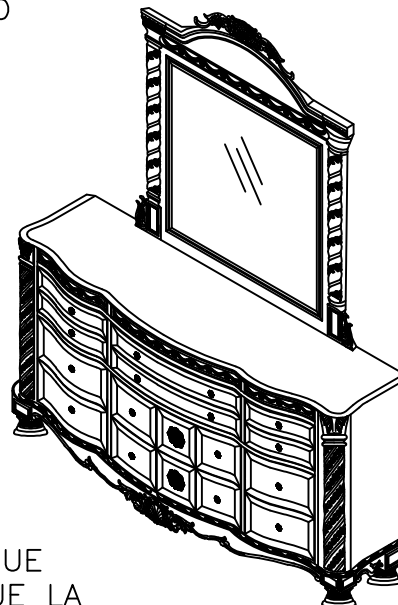
NOTA: ESTA UNIDAD DEBE SER ARMADA POR 2 O MAS PERSONAS
NO APRIETE NINGUN PERNO HASTA QUE TODOS ESTEN EN SU LUGAR!



1. Con cuidado, coloque el espejo sobre el tocador.

2. Coloque los dos rieles de soporte a la parte de atrás del tocador y espejo usando un perno allen A, una arandela de seguridad B, y una arandela plana C en cada agujero como se indica.

3. Apriete los tornillos usando la llave inglesa D



NOTA: SI LA UNIDAD NO ESTA NIVELADA, COLOQUE UN NIVELADOR DEBAJO DE UNA PATA HASTA QUE LA UNIDAD ESTE NIVELADA. ROMPA CUALQUIER PARTE SOBRESALIENTE.

¡ADVERTENCIA!

El uso del dispositivo diseñado para evitar que el mueble se dé vuelta reduce pero no elimina el riesgo de que eso pueda suceder. Siga las instrucciones que hay en la bolsa plástica para la instalación adecuada.

MILLENNIUM®

THE WORLD CLASS FURNITURE COMPANY®

FEUILLE D'INSTRUCTIONS DE MONTAGE POUR B553-31/36/131



REMARQUE IMPORTANTE CONCERNANT LA SECURITE: LIRE ATTENTIVEMENT AVANT DE COMMENCER LE MONTAGE!

- * Utilisez toujours les outils adaptés.
- * Suivez l'ordre des étapes de montage. N'en sautez aucune.
- * Faites l'inventaire attentif de toutes les pièces. Si une ou plusieurs pièces manquent, contactez votre revendeur pour obtenir les pièces en question. N'UTILISEZ PAS DE PIÈCES DE SUBSTITUTION.
- * Vérifiez de temps à autre que tous les connecteurs (boulons, vis, etc.) sont bien serrés.
- * Gardez ces instructions pour pouvoir les consulter ultérieurement.
- * Certaines étapes du montage peuvent nécessiter l'installation de verres ou de miroirs. Soyez extrêmement prudent lors de la manipulation des verres ou des miroirs, car vous pourriez vous blesser gravement si le verre venait à casser. Ne manipulez jamais seul de grands objets en verre ou de grands miroirs.

- * Lors de l'assemblage des produits qui comportent des fils électriques (lampes, lumières, etc.), assurez-vous toujours (1) que le câble électrique est débranché avant de procéder au montage et (2) faites attention à ne pas secouer le câble électrique pendant le montage.
- * Lors du montage des étagères ou un meuble audio-vidéo, ne vous tenez pas sur les étagères inférieures pour installer les étagères supérieures. Utilisez un escabeau.
- * Ne vous tenez pas sur les tables, ce qui comprend mais pas uniquement, les tables d'extrémité, les tables basses, les tables à dîner, car elles ne sont pas destinées à supporter le poids des personnes.
- * Lorsque les instructions de montage mentionnent que l'installation nécessite deux personnes ou plus, n'essayez pas de monter vous-même le produit, car vous risqueriez de vous blesser.



REMARQUE: ASHLEY FURNITURE INDUSTRIES, INC. NE SE TIENT AUCUNEMENT REPOSABLE DE TOUT DOMMAGES OU BLESSURES DUS AU NON RESPECT DES INSTRUCTIONS DE MONTAGE ET D'UTILISATION DU PRODUIT.

VERIFIEZ QUE TOUTES LES PARTIES SUIVANTES SE TROUVENT BIEN DANS LE PAQUET D'EMBALLAGE!

NO	QTE	SCHEMA	DESCRIPTION	NO	QTE	SCHEMA	DESCRIPTION
A	8		Vis Allen 5/16 pouce x 31mm	D	1		Clé Allen 5 mm
B	8		Rondelle frein 5/16 pouce	E	2		Patin
C	8		Rondelle plate 5/16 pouce	F	1		Système anti-bascule

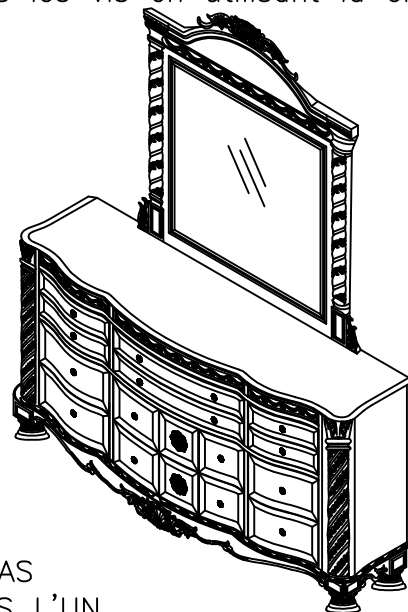
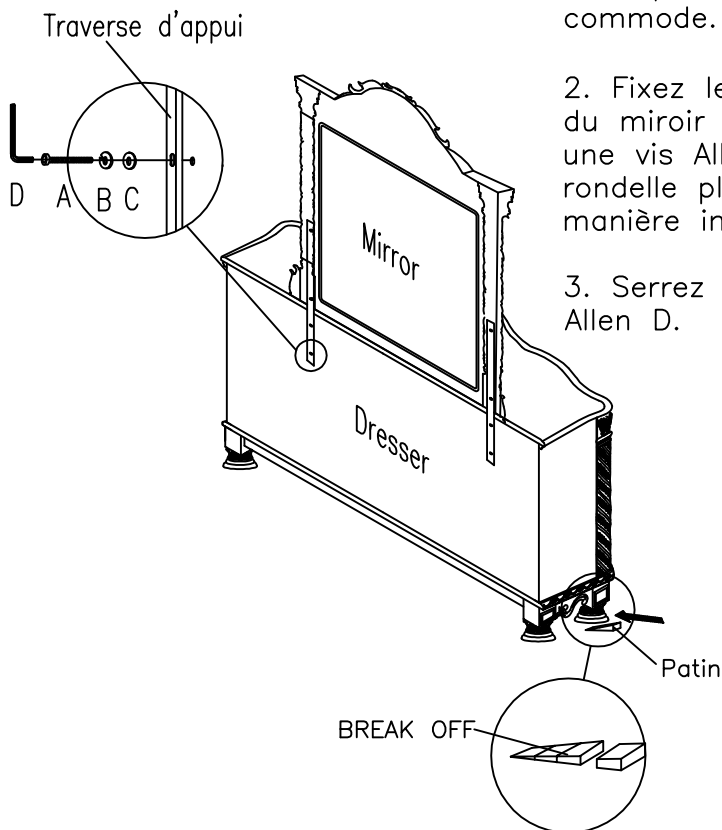


REMARQUE: LE MEUBLE DOIT ETRE ASSEMBLÉ PAR DEUX PERSONNES OU PLUS. NE BLOQUER AUCUNE VIS TANT QUE VOUS N'AVEZ PAS COMMENCÉ À TOUTES LES DÉMARRER!

1. Disposez prudemment le miroir sur la commode.

2. Fixez les deux traverses d'appui sur le dos du miroir et le dos de la commode en posant une vis Allen A, une rondelle frein B et une rondelle plate C sur chaque trou de la manière indiquée sur le schéma.

3. Serrez toutes les vis en utilisant la clé Allen D.



REMARQUE: SI LE NIVEAU DU MEUBLE N'EST PAS HORIZONTAL, PLACEZ UN PATIN RÉGLABLE SOUS L'UN DES PIEDS JUSQU'À CE QUE LE MEUBLE SOIT HORIZONTAL. COUPEZ LES SEGMENTS QUI DÉPASSENT.

! AVERTISSEMENT !

L'utilisation du système anti-bascule peut réduire, mais n'élimine pas, les risques de renversement du meuble. Suivez les instructions se trouvant sur le sac en plastique pour l'installer correctement.