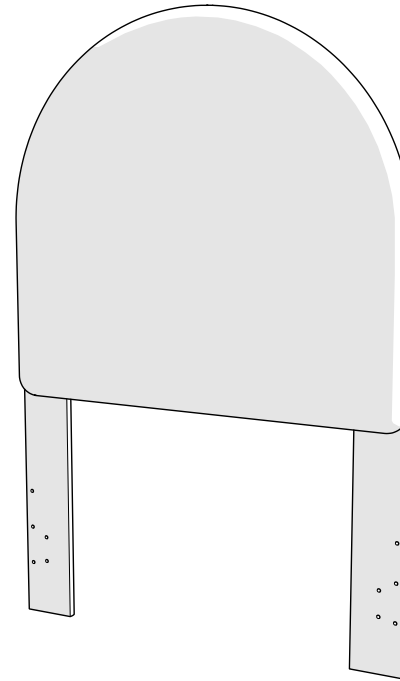


Assembly instructions for:
Headboard

Part # 10529491 (01/22/24)

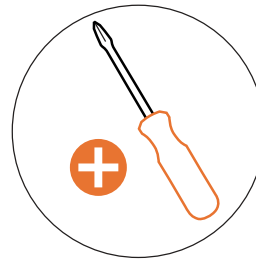


Life doesn't come with
instructions, but this does

HARDWARE



BUST OUT



REQUIRED TOOL

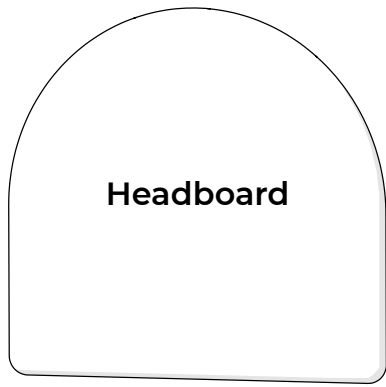


This bag contains small parts that present a choking hazard for children under 3 years of age. These parts are for adult assembly only and should be permanently affixed to the furniture. Any unused parts should be discarded properly.

Esta bolsa contiene piezas pequeñas que presentan un peligro de asfixia. para niños menores de 3 años. Estas piezas son para adultos. montaje solamente y debe fijarse permanentemente a la muebles. Las piezas no utilizadas deben desecharse correctamente.

Ce sac contient de petites pièces qui présentent un risque d'étouffement pour les enfants de moins de 3 ans. Ces pièces sont pour adultes montage uniquement et doit être fixé de façon permanente au meubles. Toutes les pièces inutilisées doivent être jetées correctement.

Deze tas bevat kleine onderdelen die verstikkingsgevaar opleveren voor kinderen onder de 3 jaar. Deze onderdelen zijn voor volwassen montage alleen en moet permanent worden bevestigd aan de meubilair. Alle ongebruikte onderdelen moeten op de juiste manier worden weggegooid.



Headboard



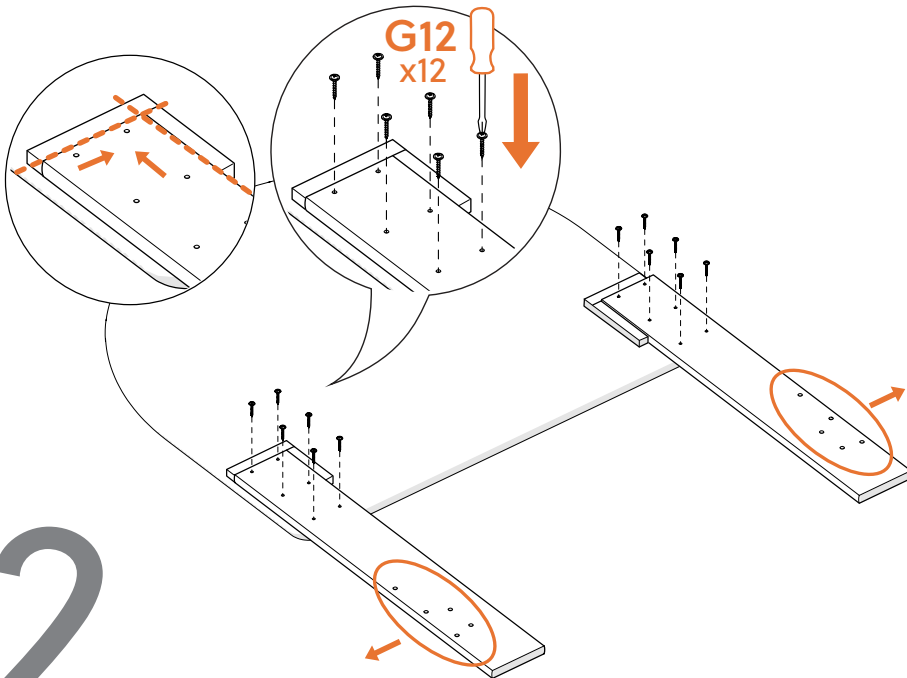
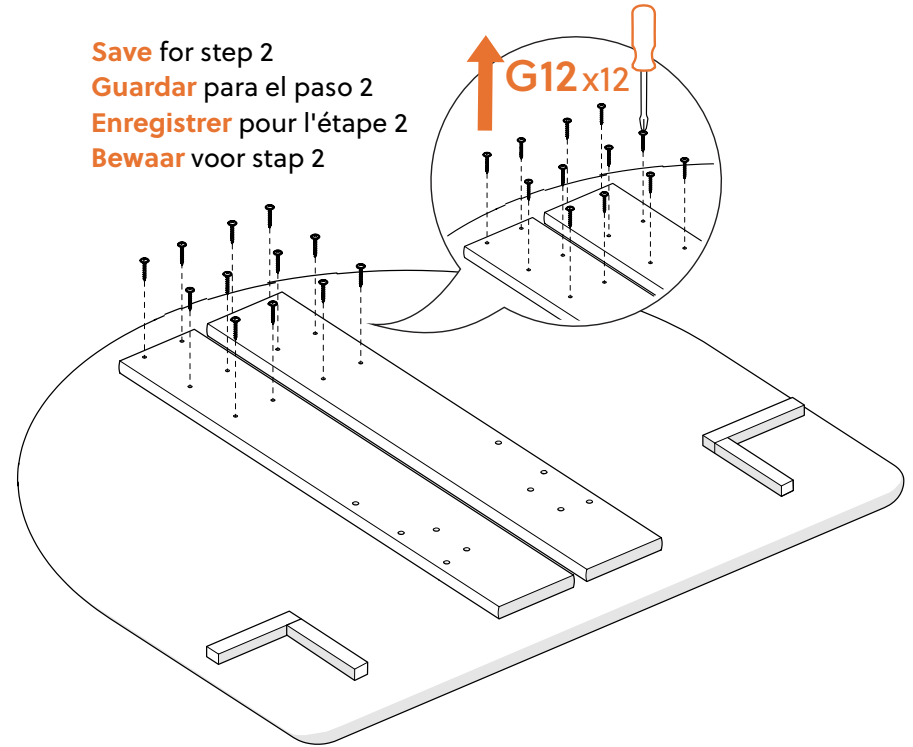
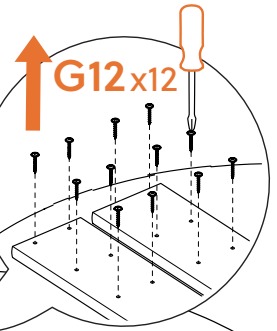
Legs (2)



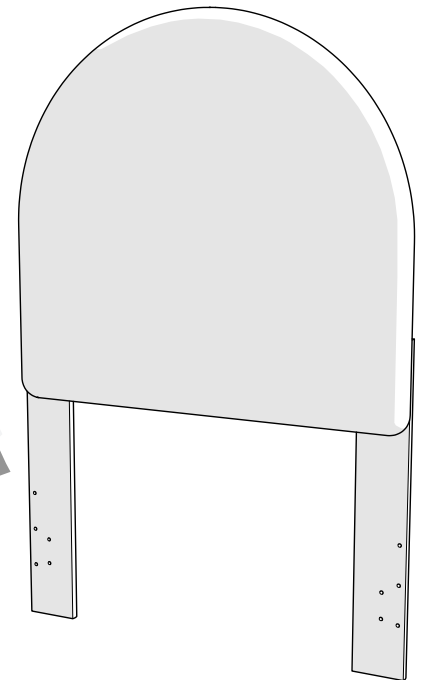
COMPONENTS

1

Save for step 2
Guardar para el paso 2
Enregistrer pour l'étape 2
Bewaar voor stap 2

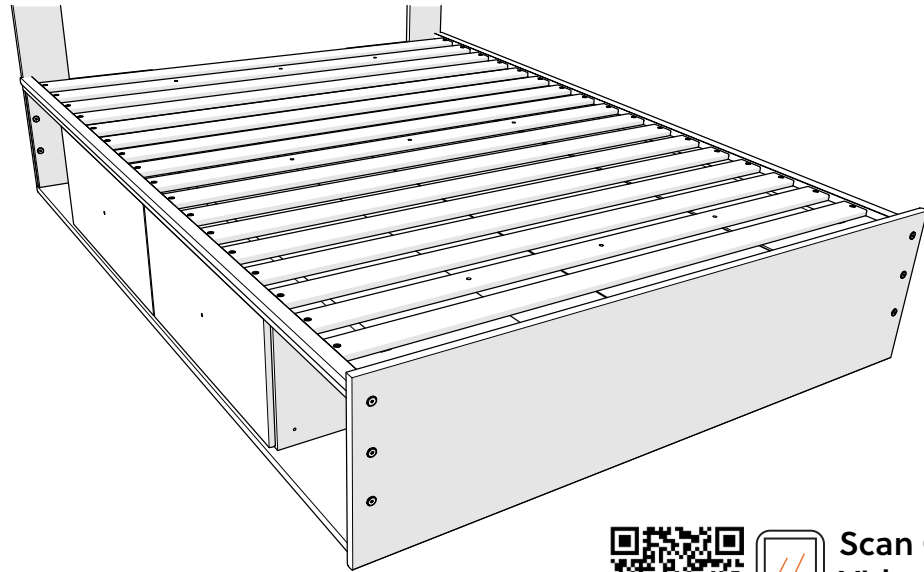


2



Assembly instructions for: Complete Bed

Part # 10528212 (04/03/25)



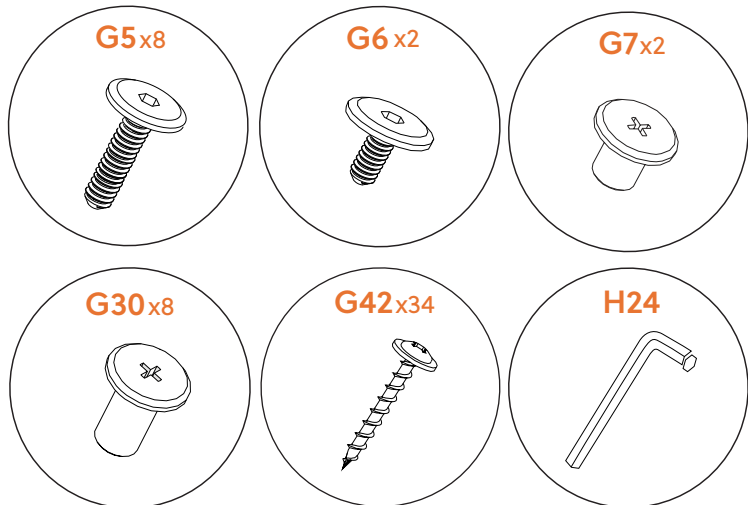
Life doesn't come with instructions, but this does



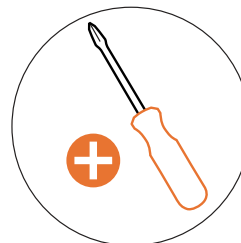
Scan Code for Video Tutorial

[WATCH NOW](#)

HARDWARE



BUST OUT



REQUIRED TOOL

NOTE: each under bed storage side comes with its own hardware pack

NOTA: cada lado de almacenamiento debajo de la cama viene con su propio paquete de hardware

REMARQUE: chaque côté de rangement sous le lit est livré avec son propre pack matériel

LET OP: elke opbergzijde onder het bed wordt geleverd met een eigen hardwarepakket

This bag contains small parts that present a choking hazard for children under 3 years of age. These parts are for adult assembly only and should be permanently affixed to the furniture. Any unused parts should be discarded properly.

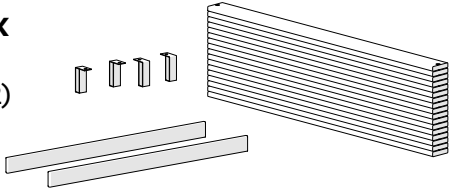
Esta bolsa contiene piezas pequeñas que presentan un peligro de asfixia, para niños menores de 3 años. Estas piezas son para adultos, montaje solamente y debe fijarse permanentemente a la muebles. Las piezas no utilizadas deben desecharse correctamente.

Ce sac contient de petites pièces qui présentent un risque d'étouffement pour les enfants de moins de 3 ans. Ces pièces sont pour adultes montage uniquement et doit être fixé de façon permanente au meubles. Toutes les pièces inutilisées doivent être jetées correctement.

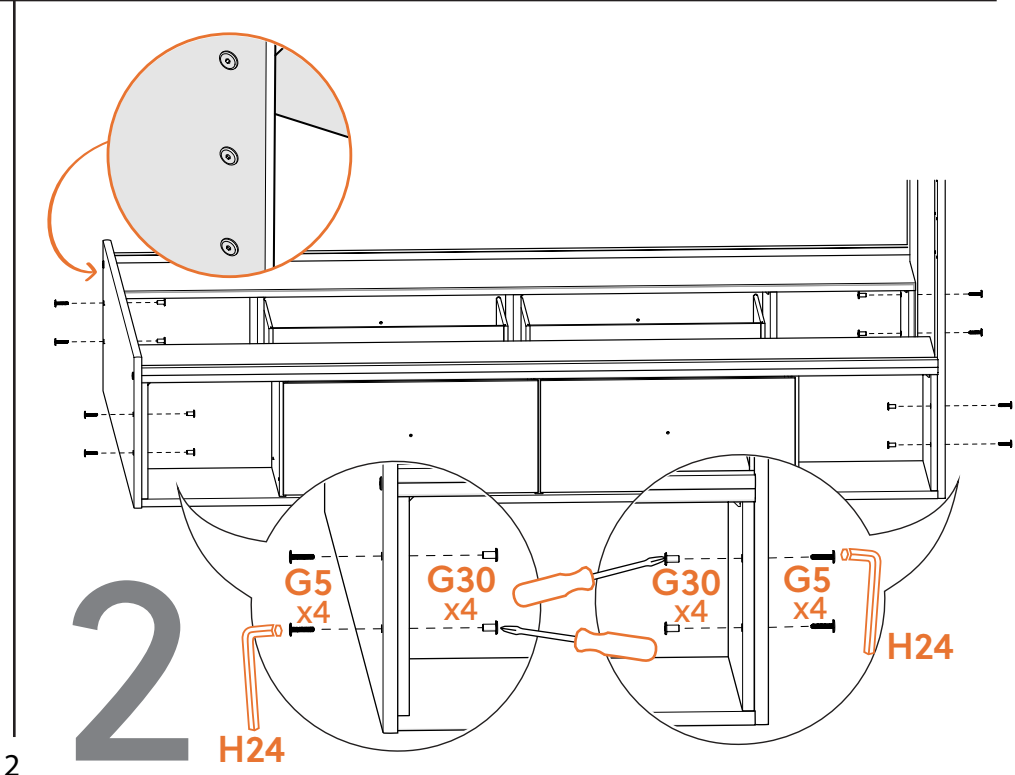
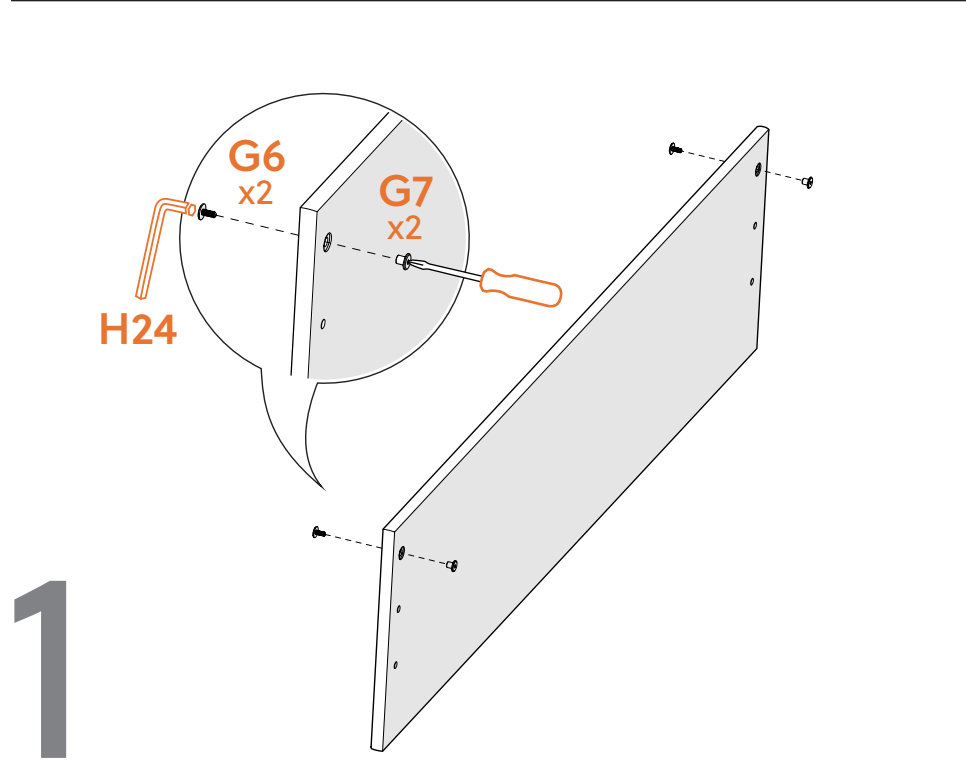
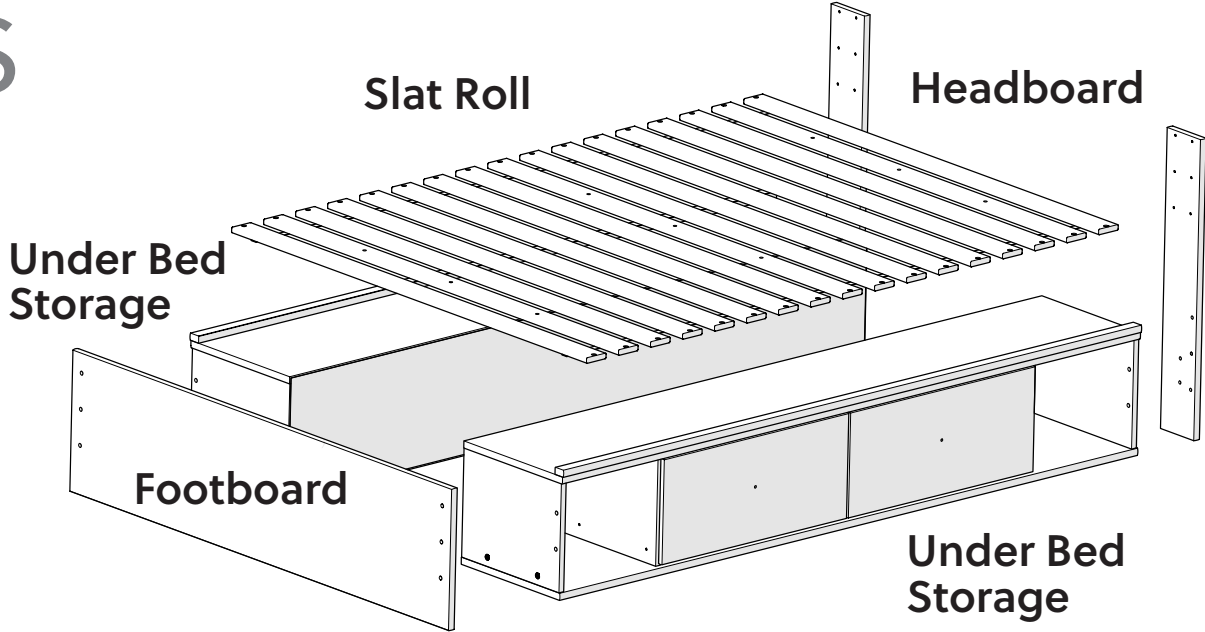
Deze tas bevat kleine onderdelen die verstikkingsgevaar opleveren voor kinderen onder de 3 jaar. Deze onderdelen zijn voor volwassen montage alleen en moet permanent worden bevestigd aan de meubilair. Alle ongebruikte onderdelen moeten op de juiste manier worden weggegooid.

COMPONENTS

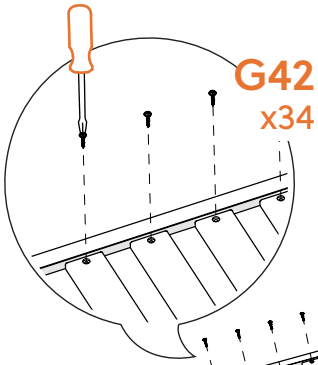
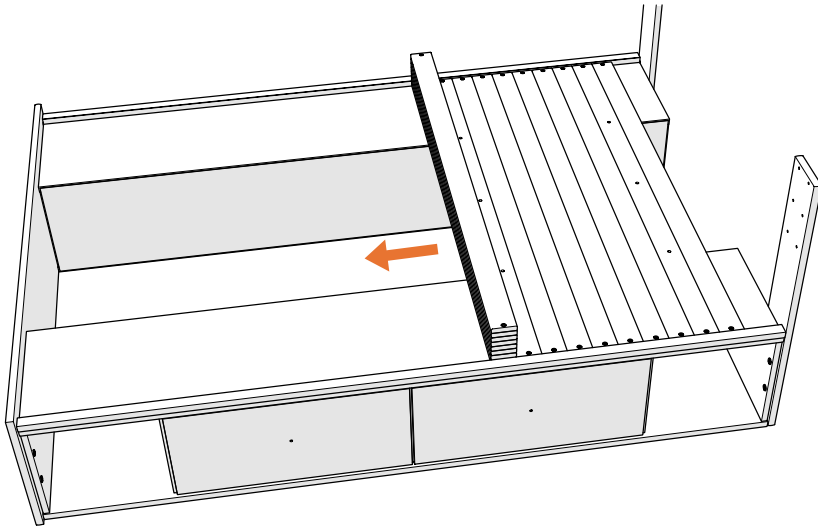
Roll Slat Box
-Slat Roll
-Support Rail (2)
-Rail Bracket (4)



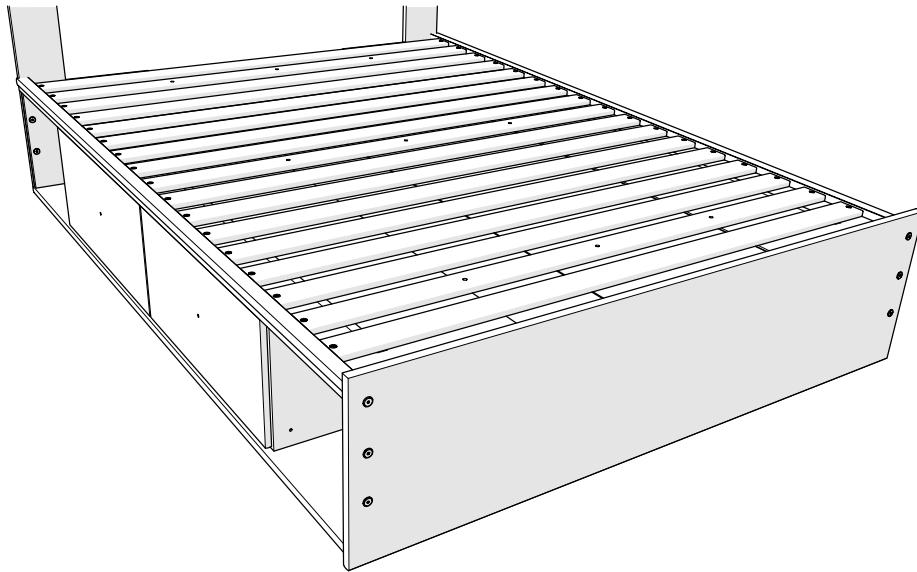
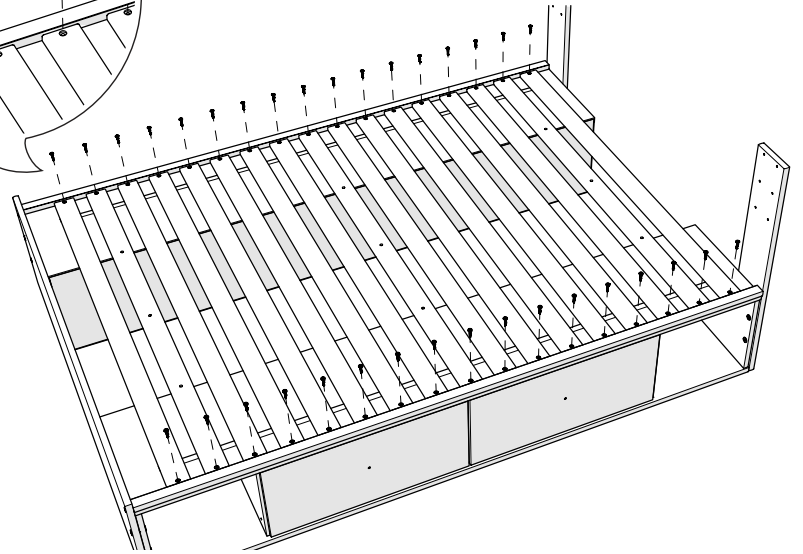
NOTE: Support rails and rail brackets not needed with double side storage assembly



3



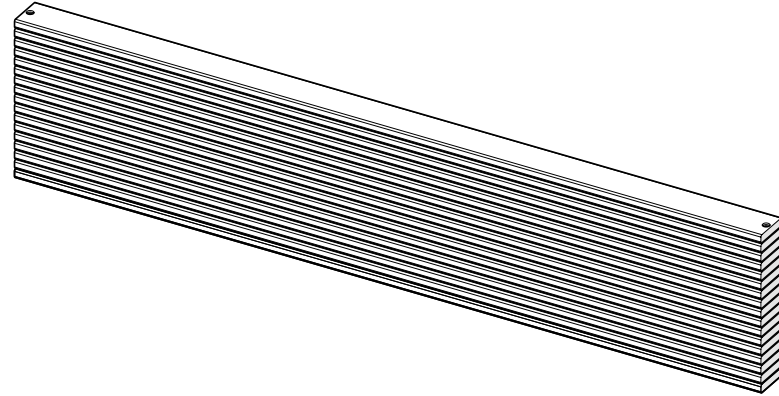
4



Assembly instructions for:

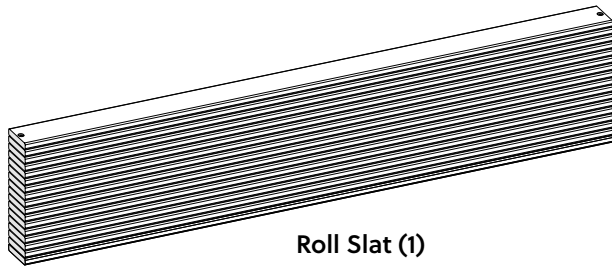
Full Roll Slat System

Part # 141635 (12/22/22)

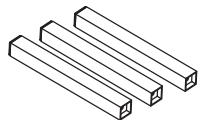


Life doesn't come with instructions, but this does

COMPONENTS



Components needed from your bed rail box:



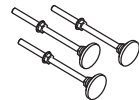
Support Legs (3)



H26 (3)



H24



Optional High Position Extensions (3)

HARDWARE



This bag contains small parts that present a choking hazard for children under 3 years of age. These parts are for adult assembly only and should be permanently affixed to the furniture. Any unused parts should be discarded properly.

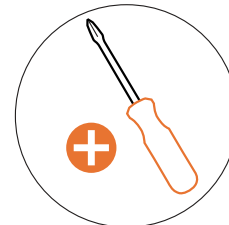
Esta bolsa contiene piezas pequeñas que presentan un peligro de asfixia. para niños menores de 3 años. Estas piezas son para adultos. montaje solamente y debe fijarse permanentemente a la muebles. Las piezas no utilizadas deben desecharse correctamente.

Ce sac contient de petites pièces qui présentent un risque d'étouffement pour les enfants de moins de 3 ans. Ces pièces sont pour adultes montage uniquement et doit être fixé de façon permanente au meubles. Toutes les pièces inutilisées doivent être jetées correctement.

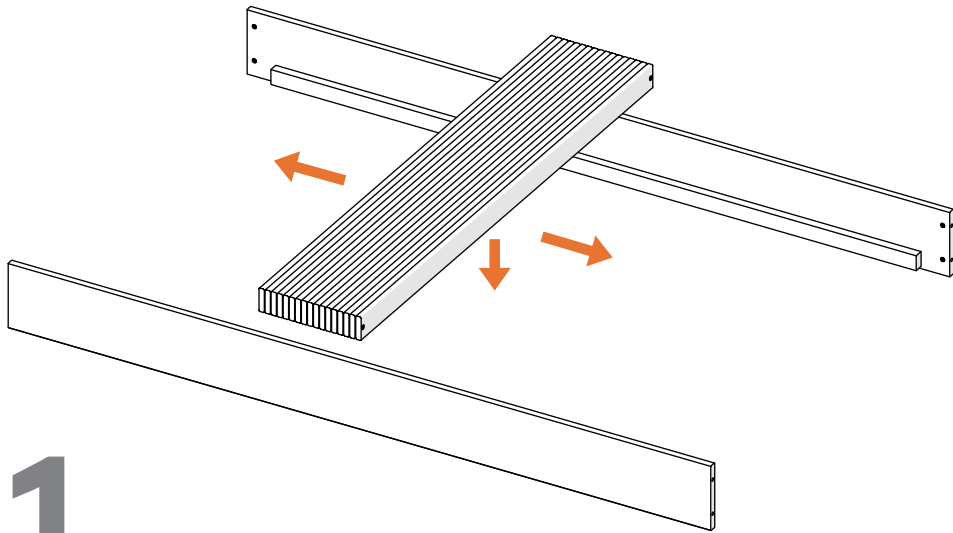
Deze tas bevat kleine onderdelen die verstikkingsgevaar opleveren voor kinderen onder de 3 jaar. Deze onderdelen zijn voor volwassen montage alleen en moet permanent worden bevestigd aan de meubilair. Alle ongebruikte onderdelen moeten op de juiste manier worden weggegooid.



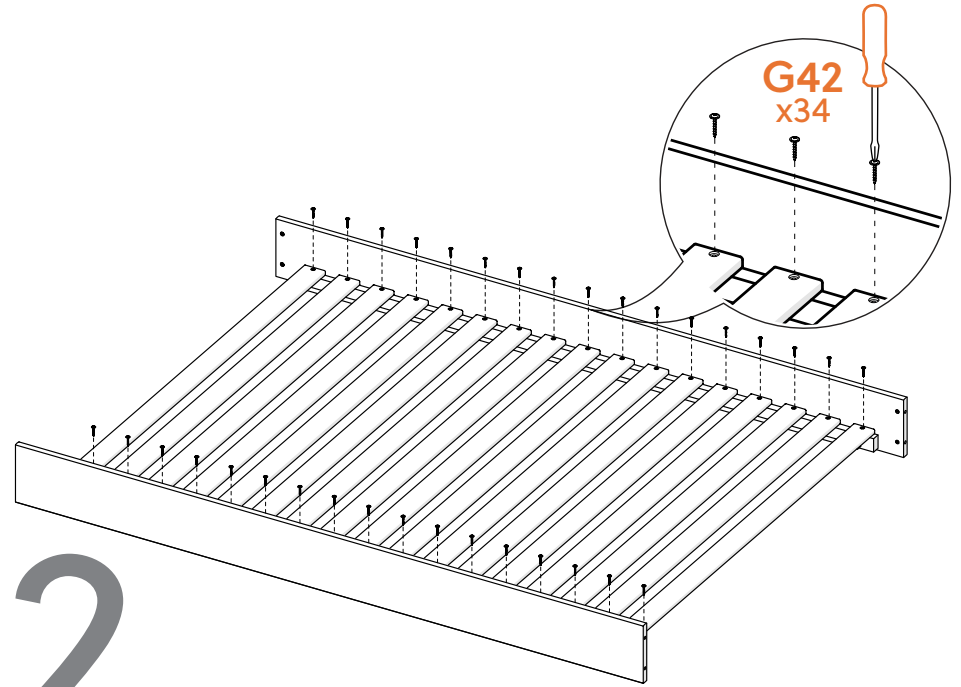
BUST OUT



REQUIRED TOOL

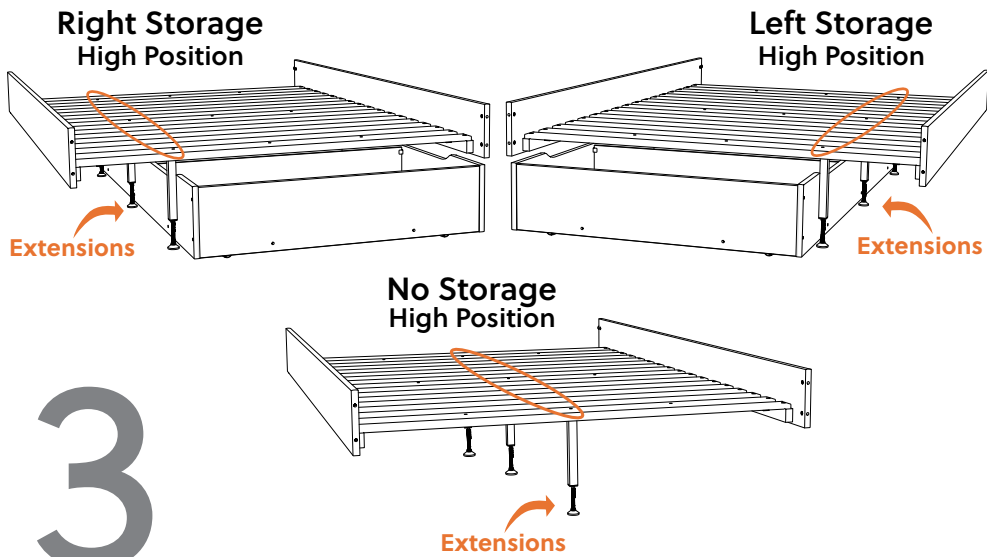


1

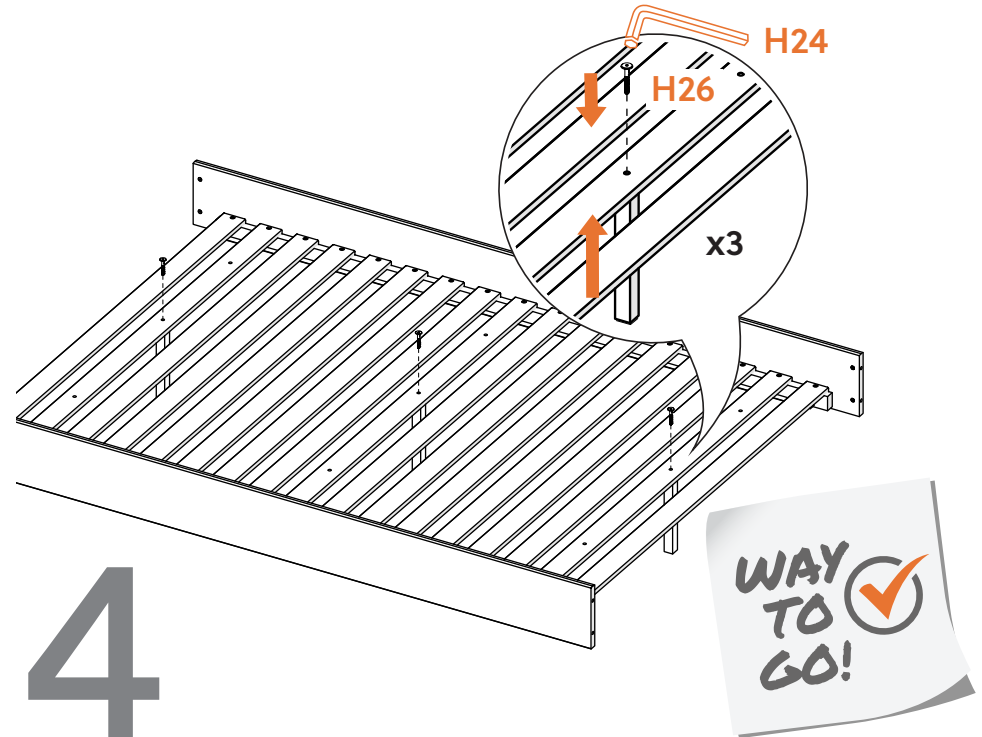


2

Choose your Scenario



3



4