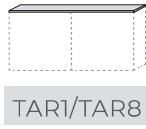


ARMARIOS

Tapas

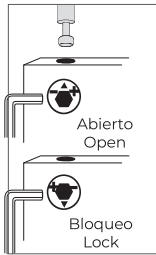
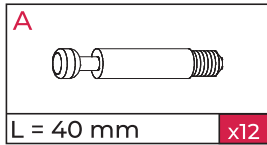
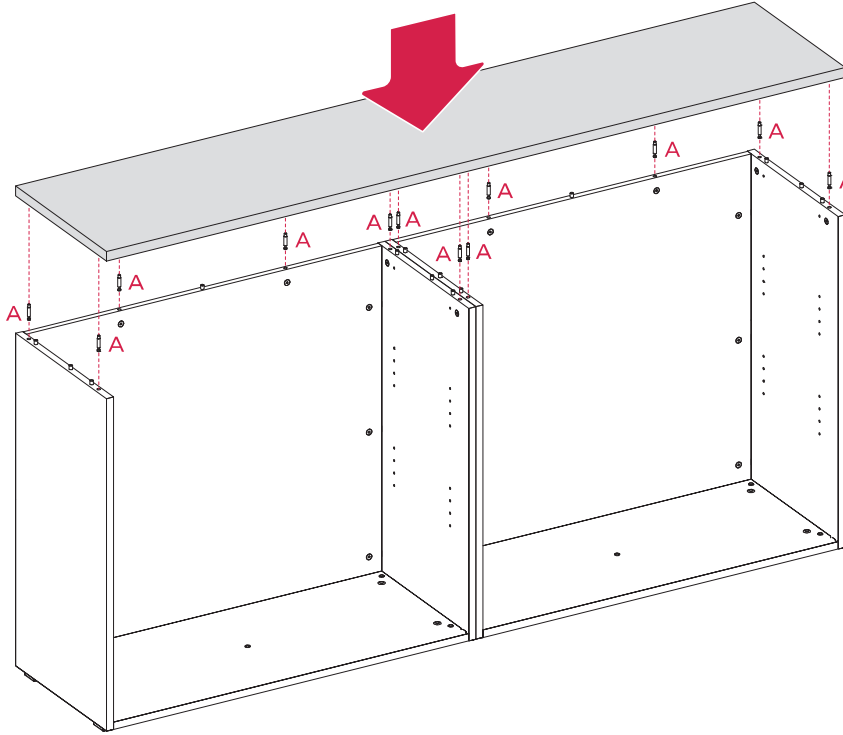


actiu.com/warranty

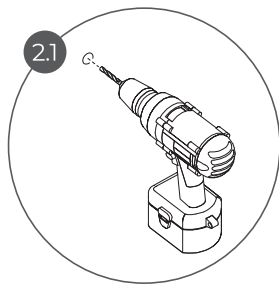


two people

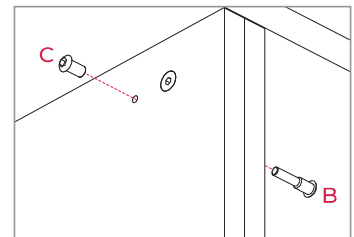
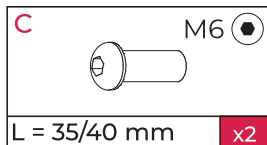
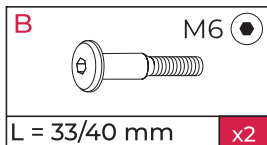
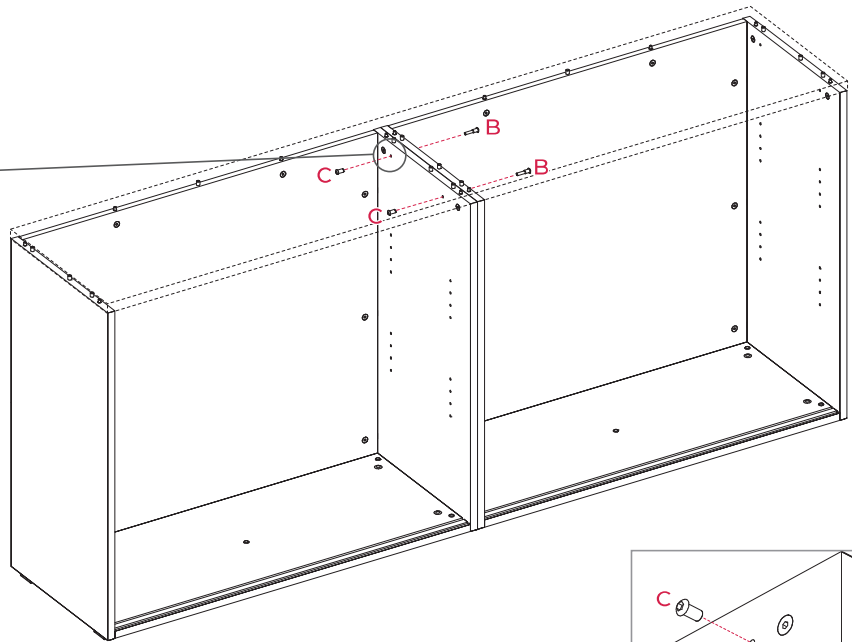
1



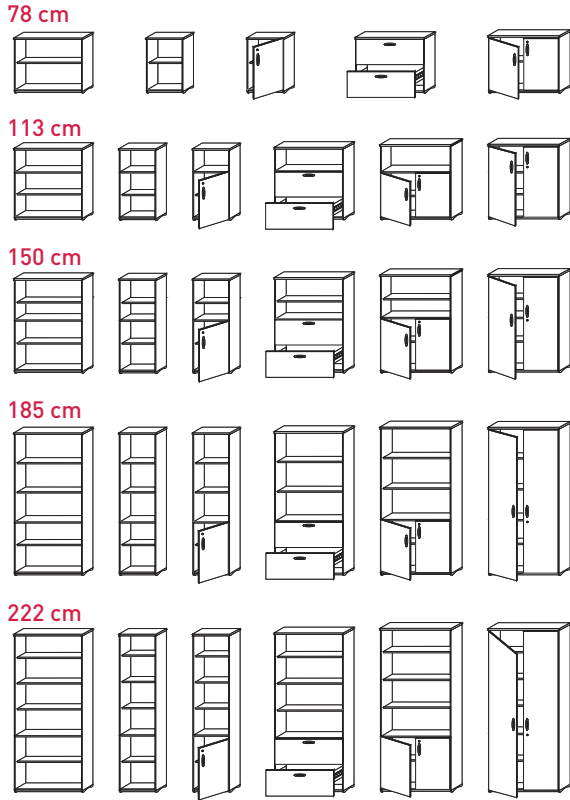
2



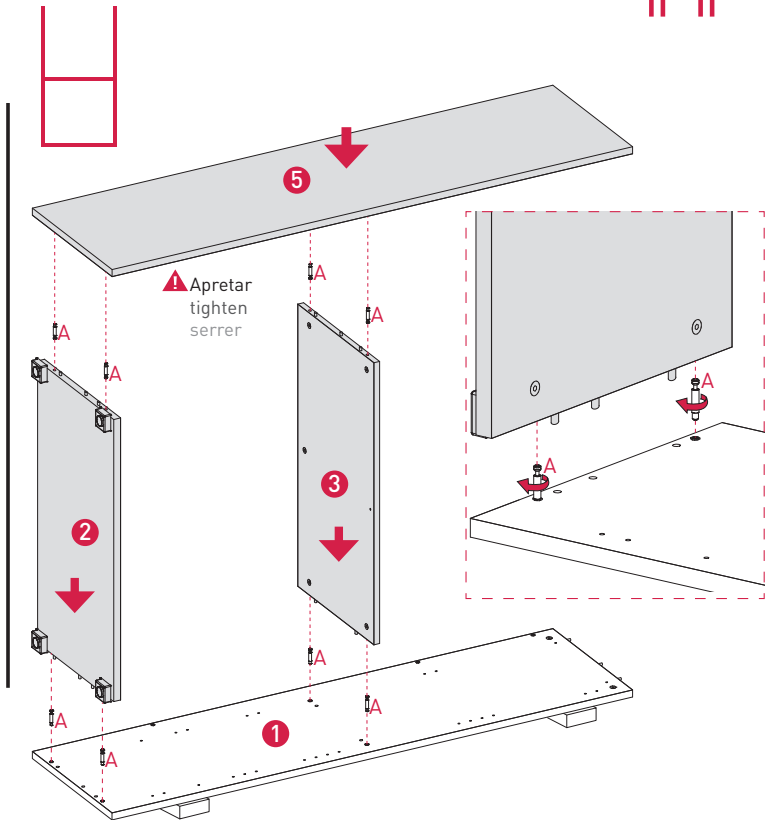
NOTA: Agujeros pretaladrados, localizarlos y taladrarlos.
NOTE: Locate pre-drilled holes and and drill through.
REMARQUE: Trous pré-perçés, repérez-les et percez-les.



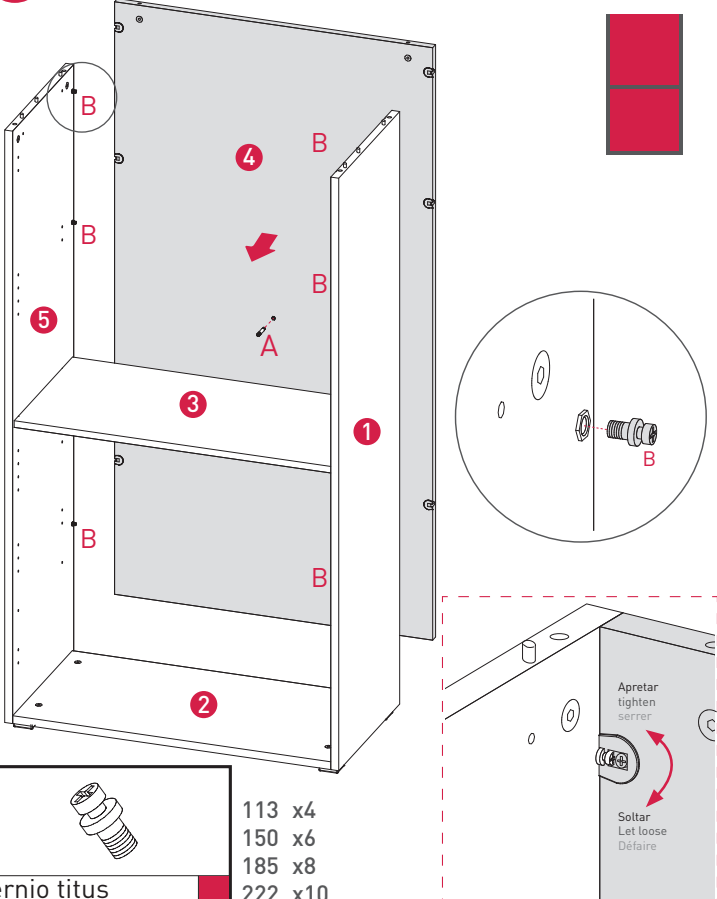
ARMARIOS MODULARES



1 Armarios altura 113/150/185/222 cm.
Hauteur/height 113/150/185/222 cm.

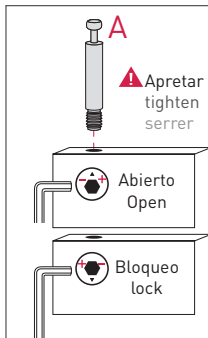
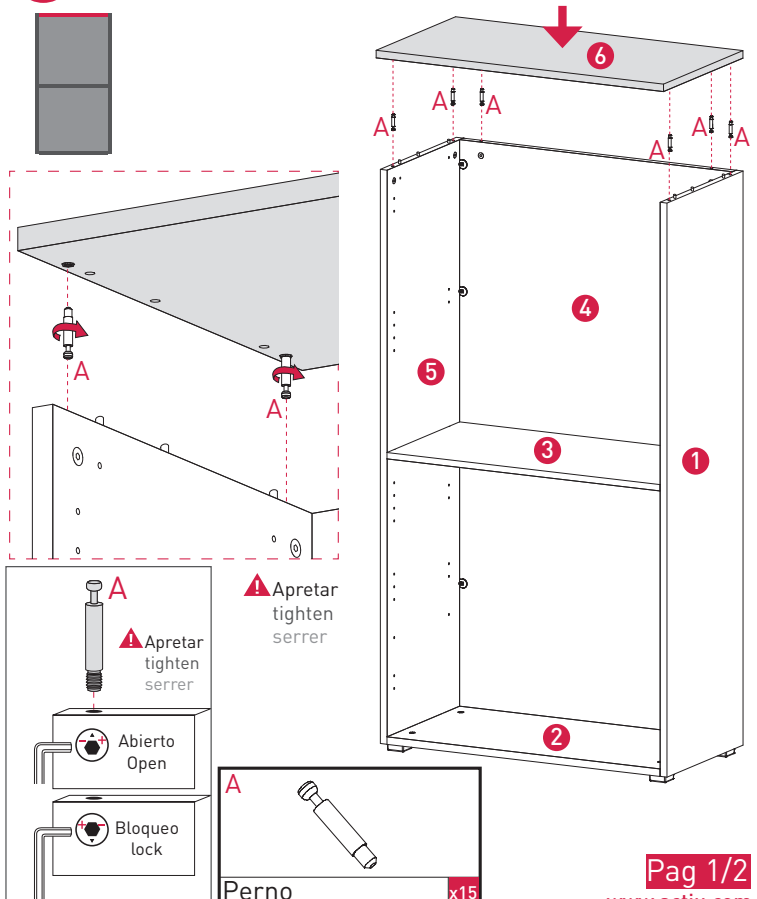


2 Armarios altura 113/150/185/222 cm.
Hauteur/height 113/150/185/222 cm.



	113 x4
	150 x6
	185 x8
	222 x10
Perno titus	

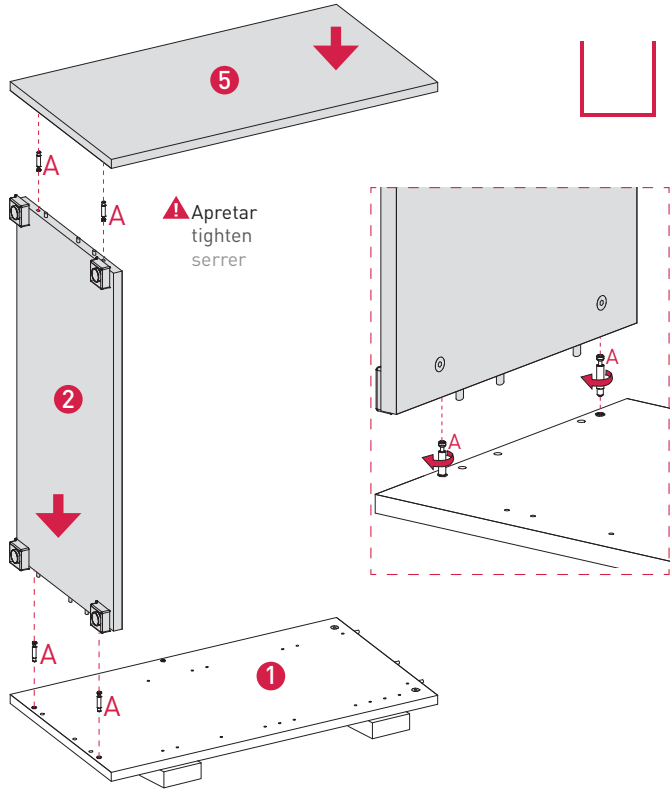
3 Armarios altura 113/150/185/222 cm.
Hauteur/height 113/150/185/222 cm.



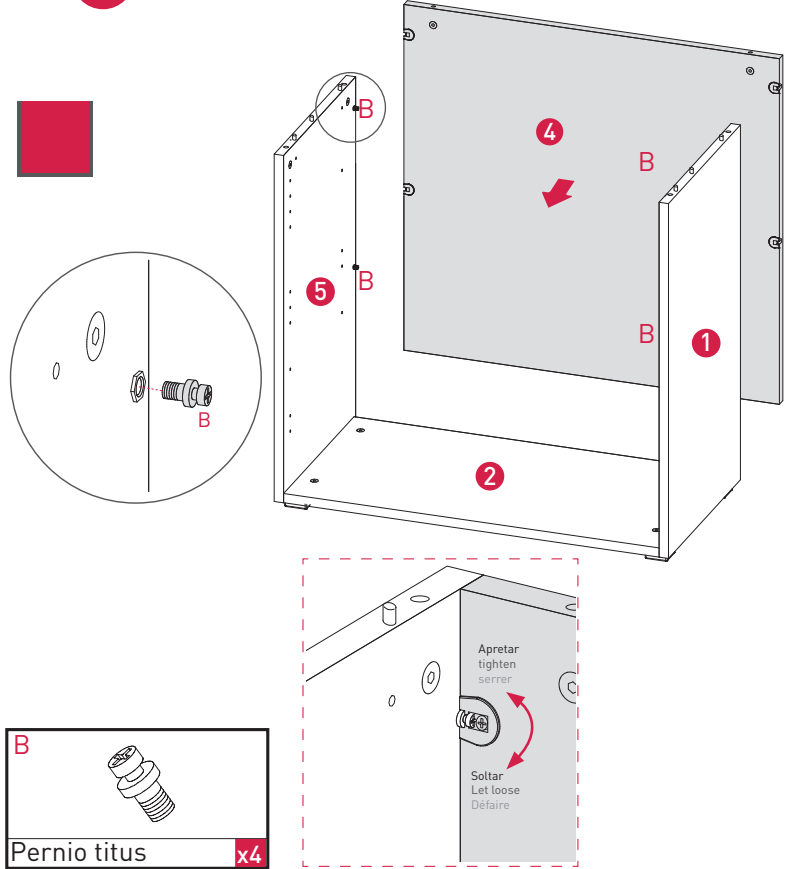
	x15
Perno	

ARMARIOS MODULARES

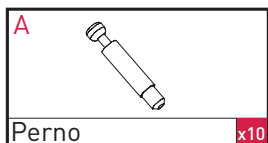
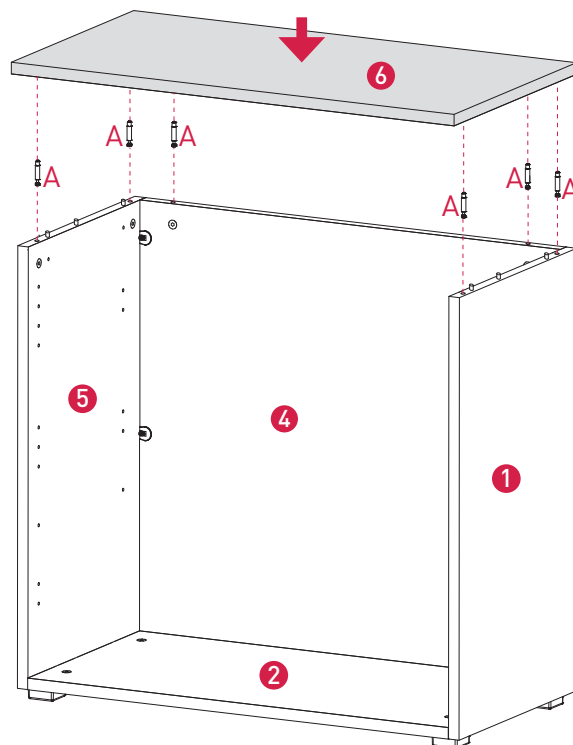
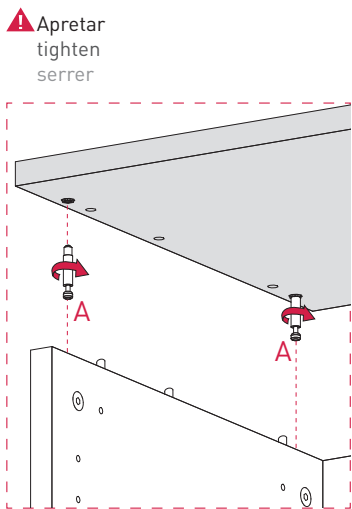
1 Armarios altura 78 cm.
Hauteur/height 78 cm.



2 Armarios altura 78 cm.
Hauteur/height 78 cm.



3 Armarios altura 78 cm.
Hauteur/height 78 cm.



Nota / Note / Note

- Las puertas y los cajones archivo, llevan su propio folleto de montaje en sus respectivos packs.
- The doors and filing drawers have their own assembly note inside the cartons
- Les portes et tiroirs des dossiers suspendus, incorporent leur propre notice de montage à l'intérieur des colis