
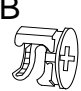




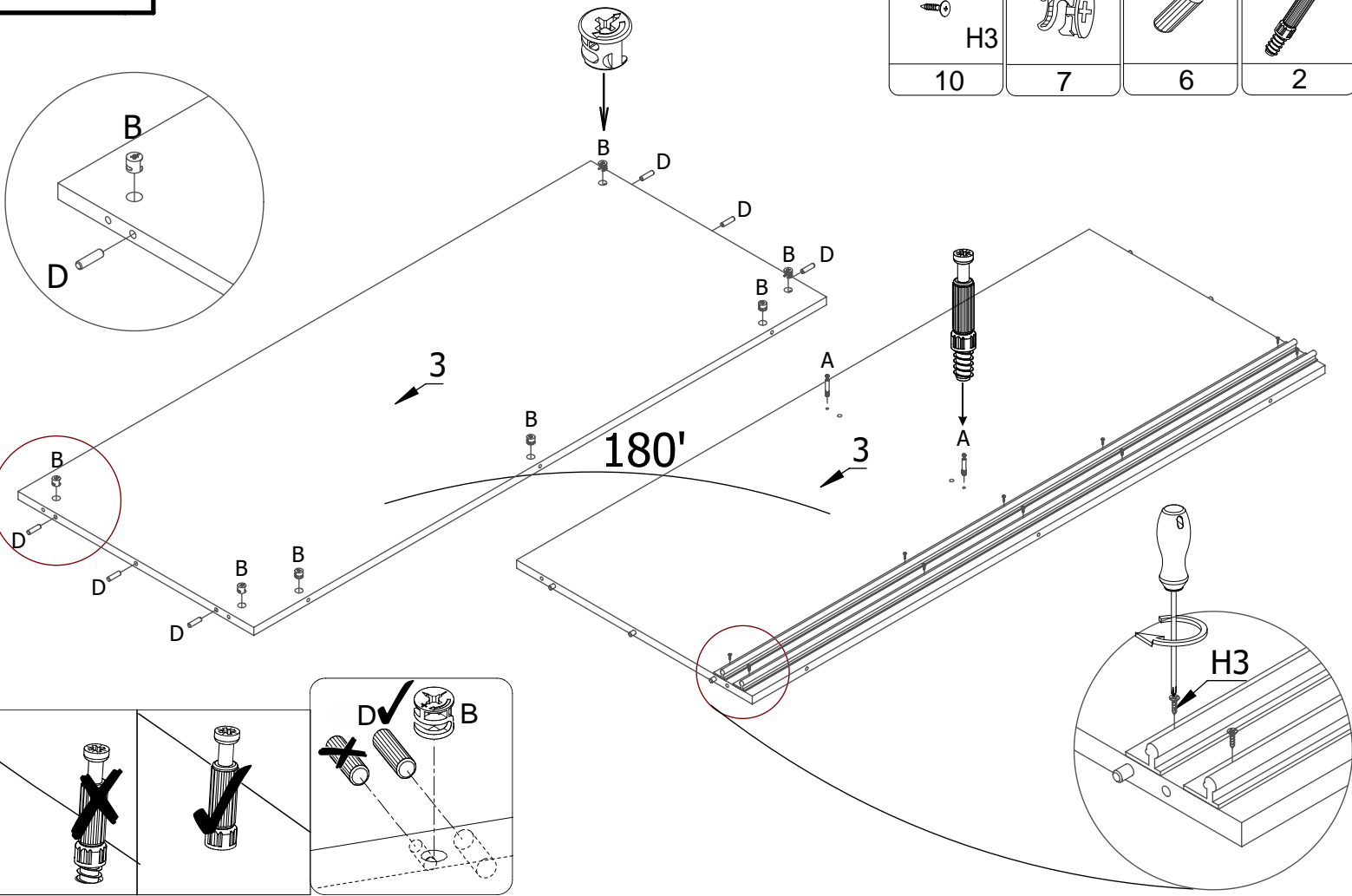
8x30 D 32	A1 2	Ø15x12 35	X 35	8X45 D1 2	UD 2
3.5x16 H1 12	S 8	6,3x13 F2 8	NW 6	ST 6	RG 4
4.0x16 H 12	3.0x13 H3 20	GW 12	I 16	A 31	RD 4


3.0x13

H3
10

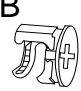
B

7


D

6


A

2

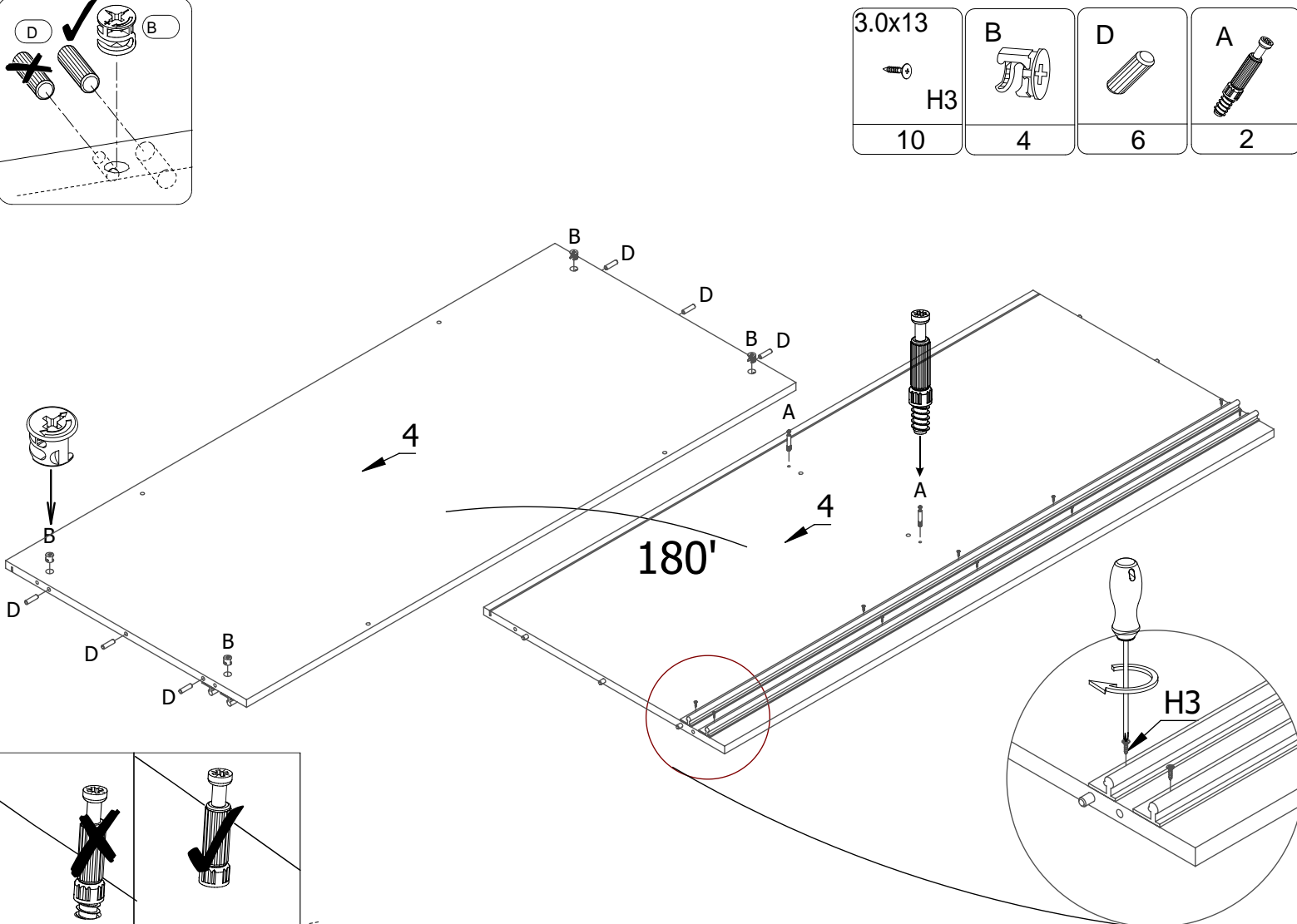






3.0x13

H3
10

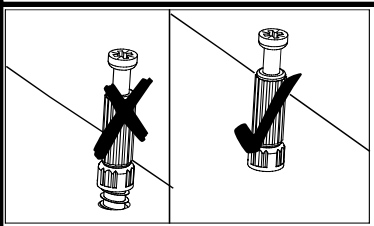
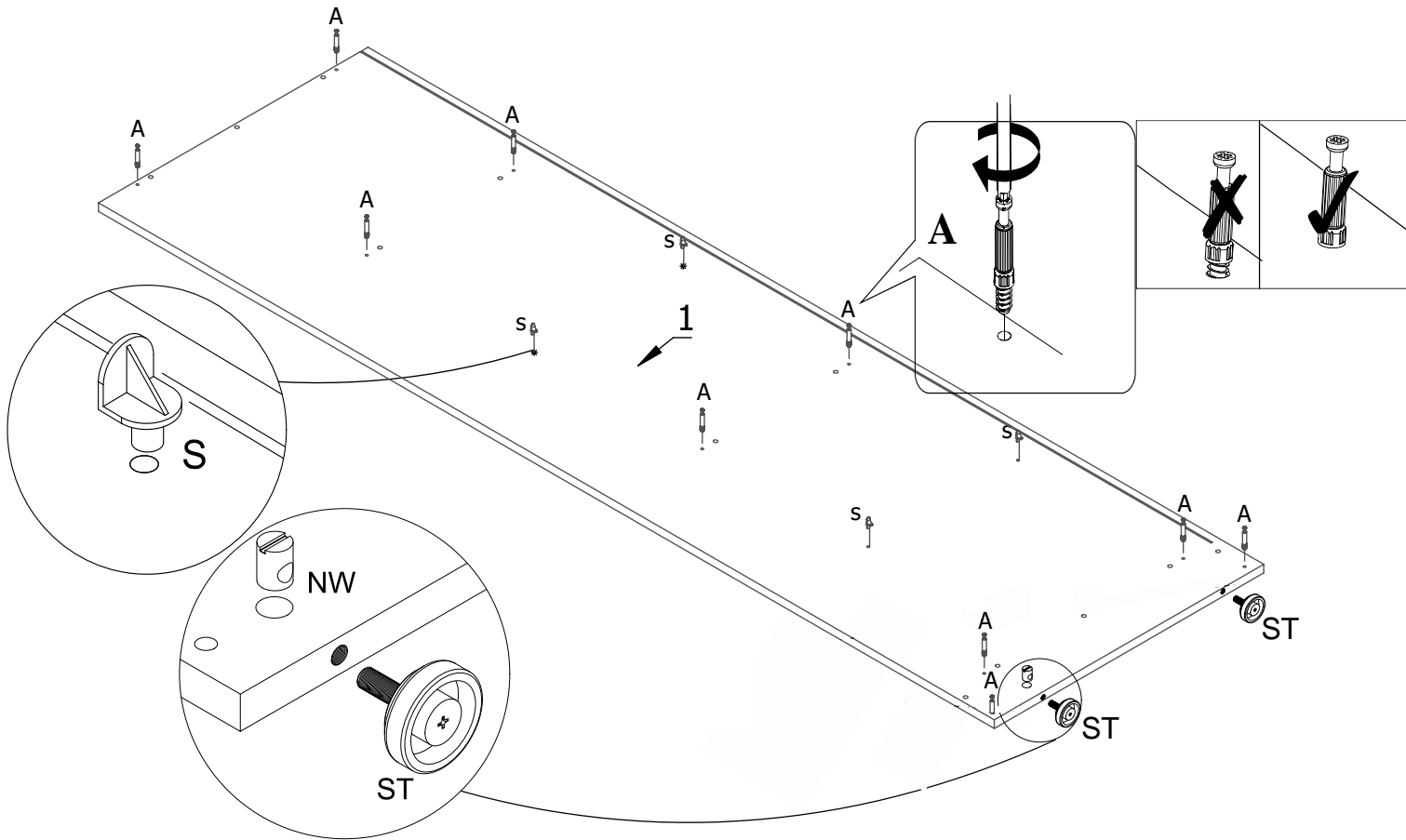
B

4



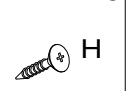


D

6

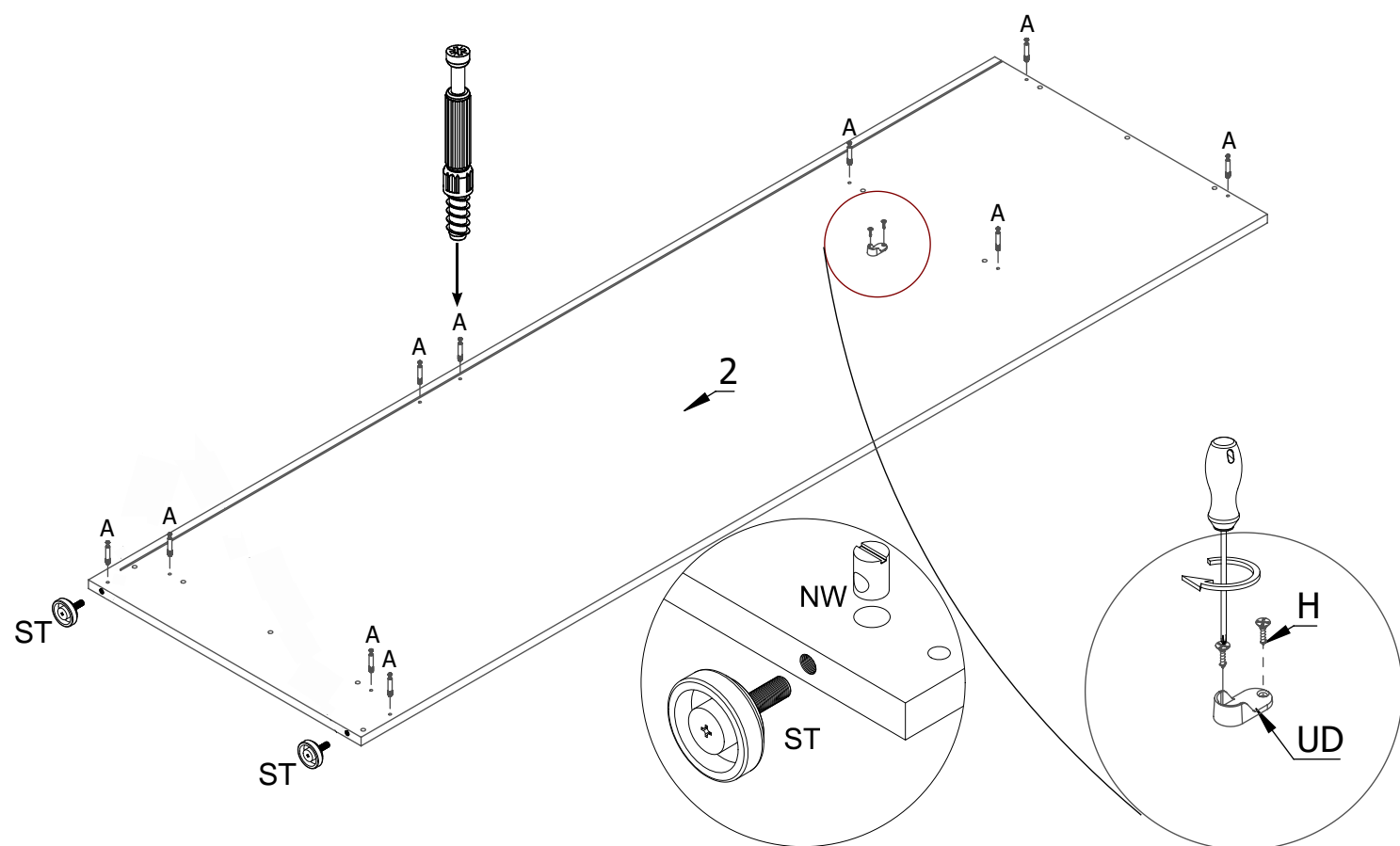
A

2



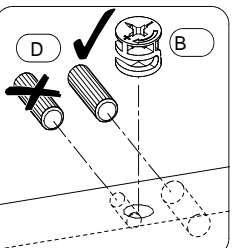
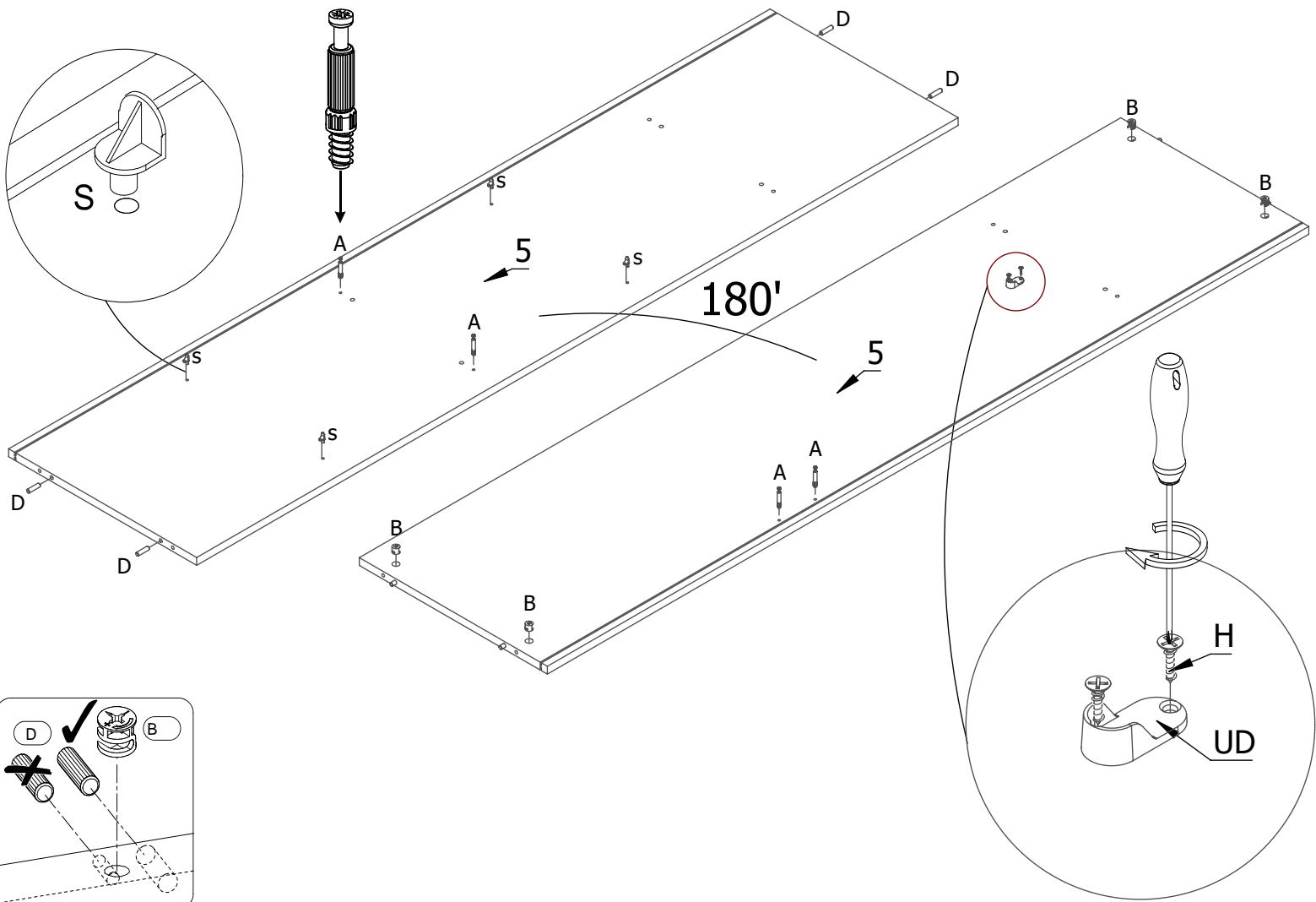
			
ST	S	NW	A
2	4	2	10



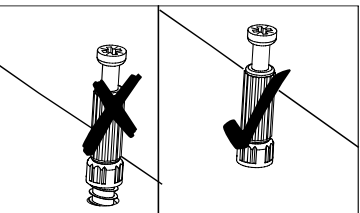
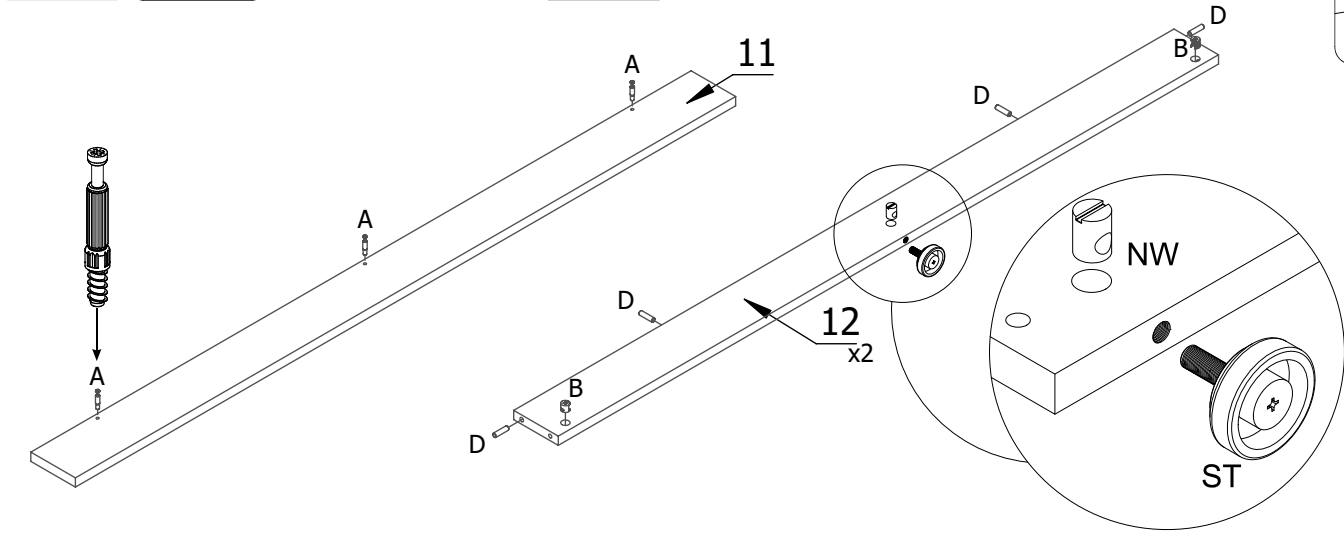
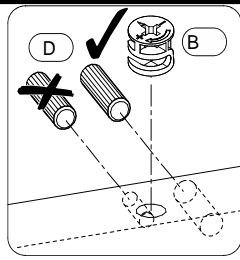
				
ST	NW	4x16 H	UD	A
2	2	2	1	10

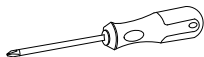


S	D	B	4x16	UD	A
4	4	4	2	1	4

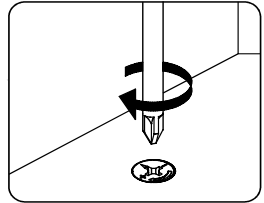
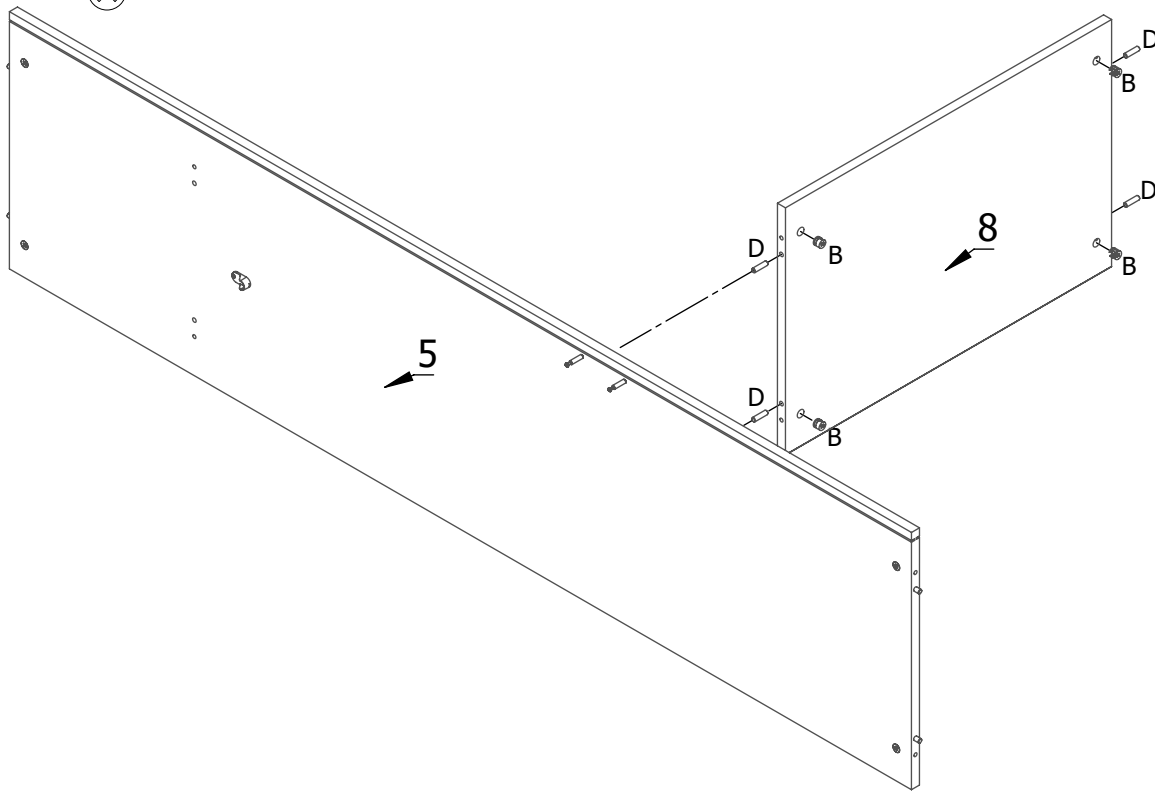


ST	B	D	A	NW
2	4	8	3	2

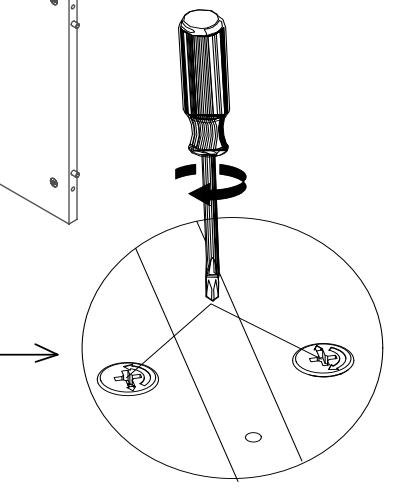
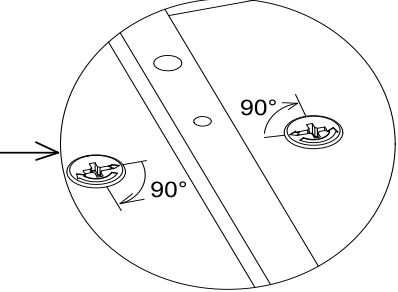
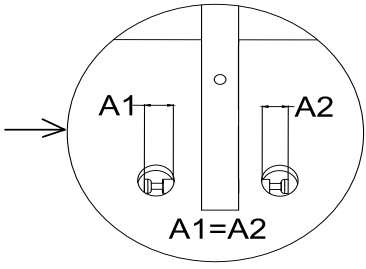
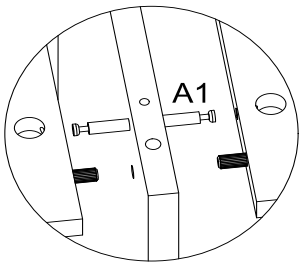
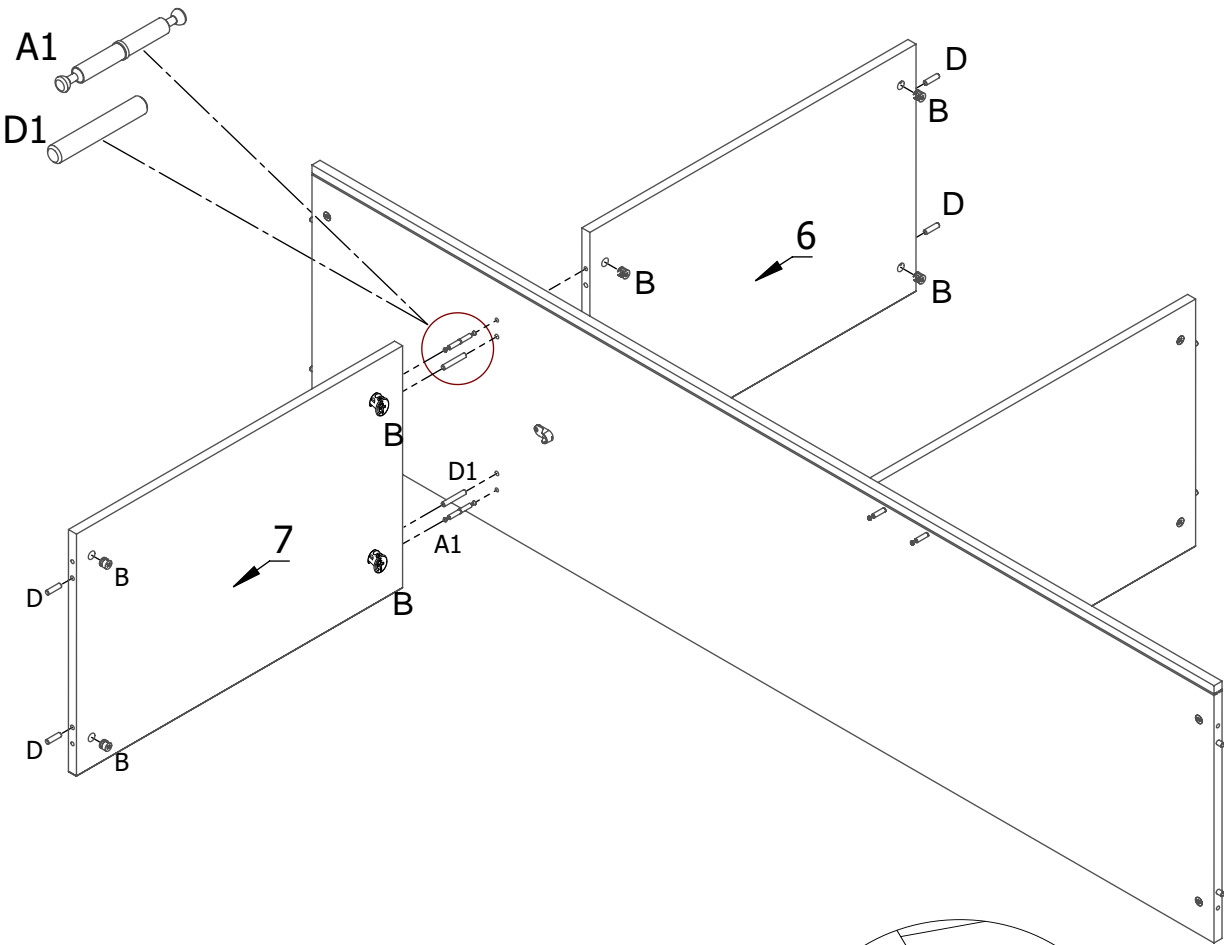


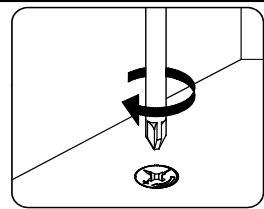
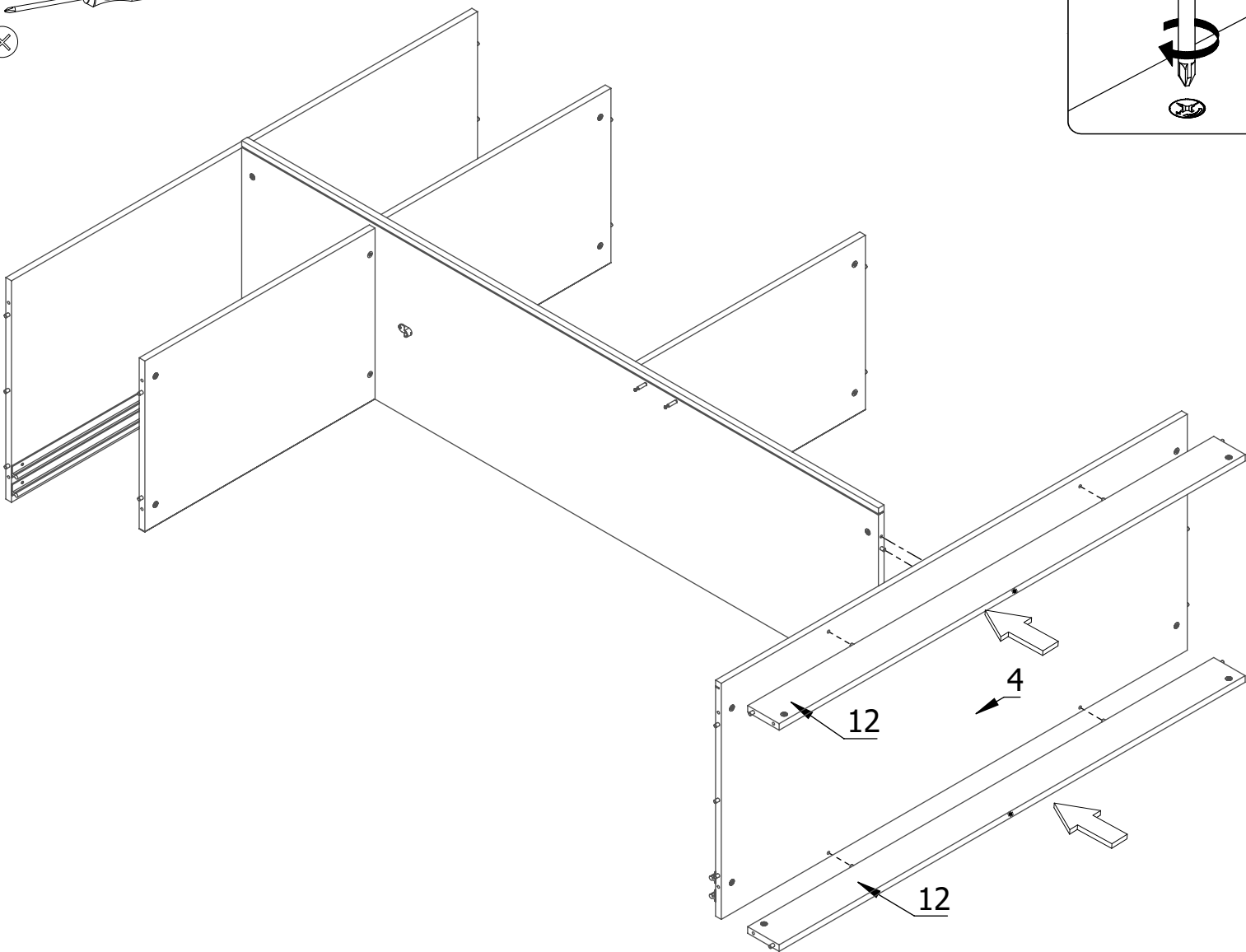
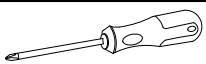
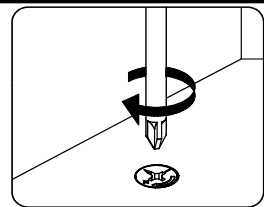
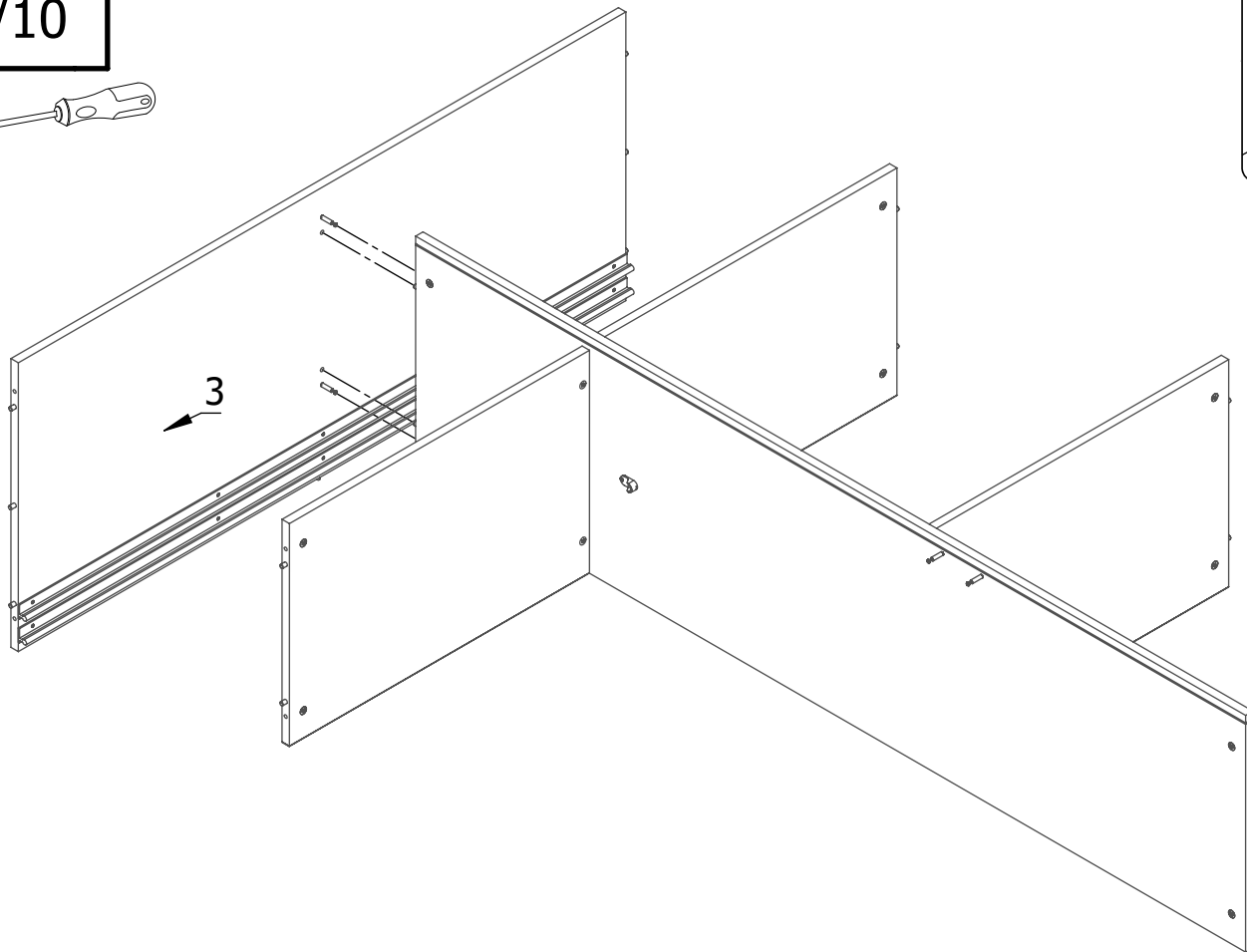
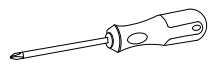


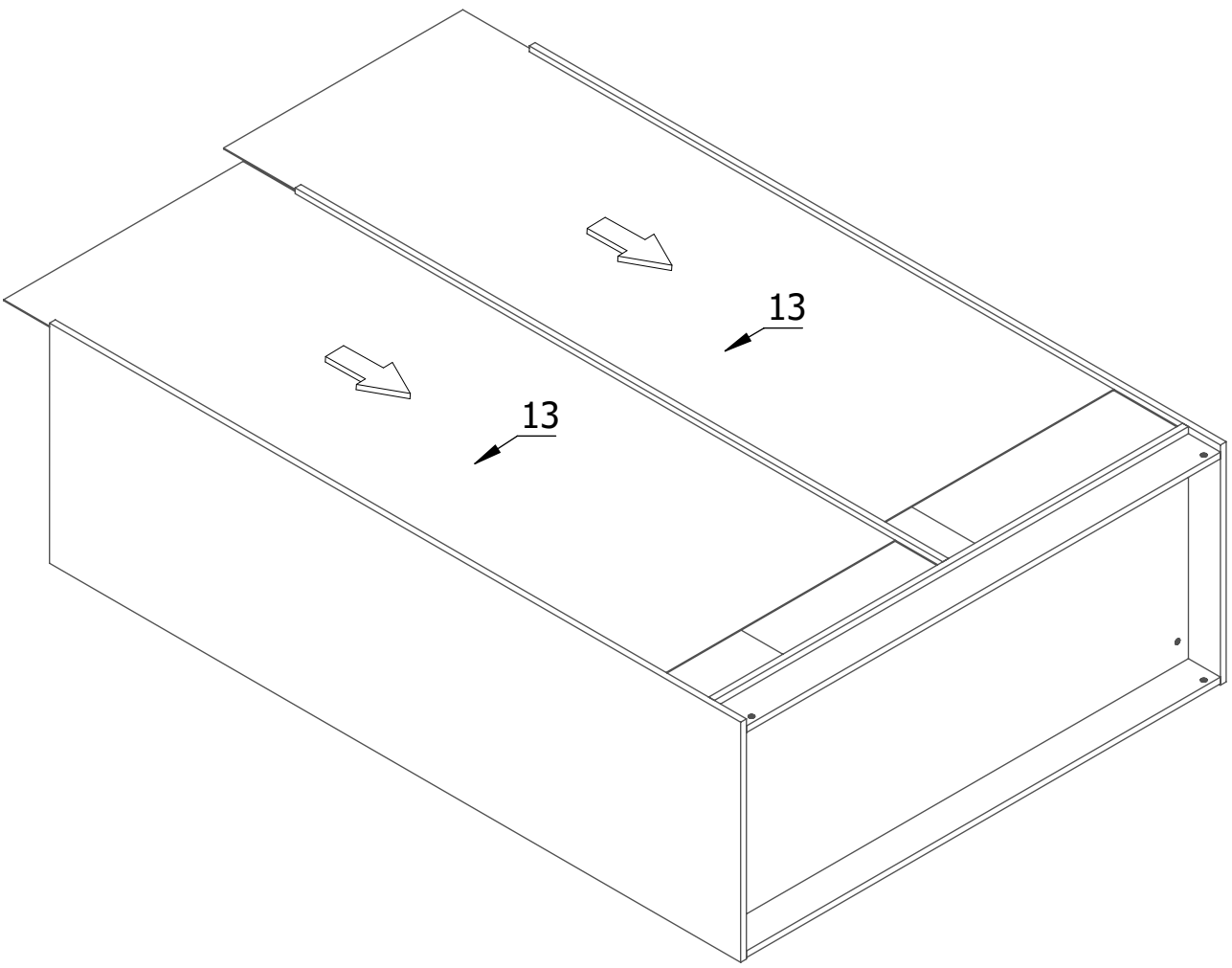
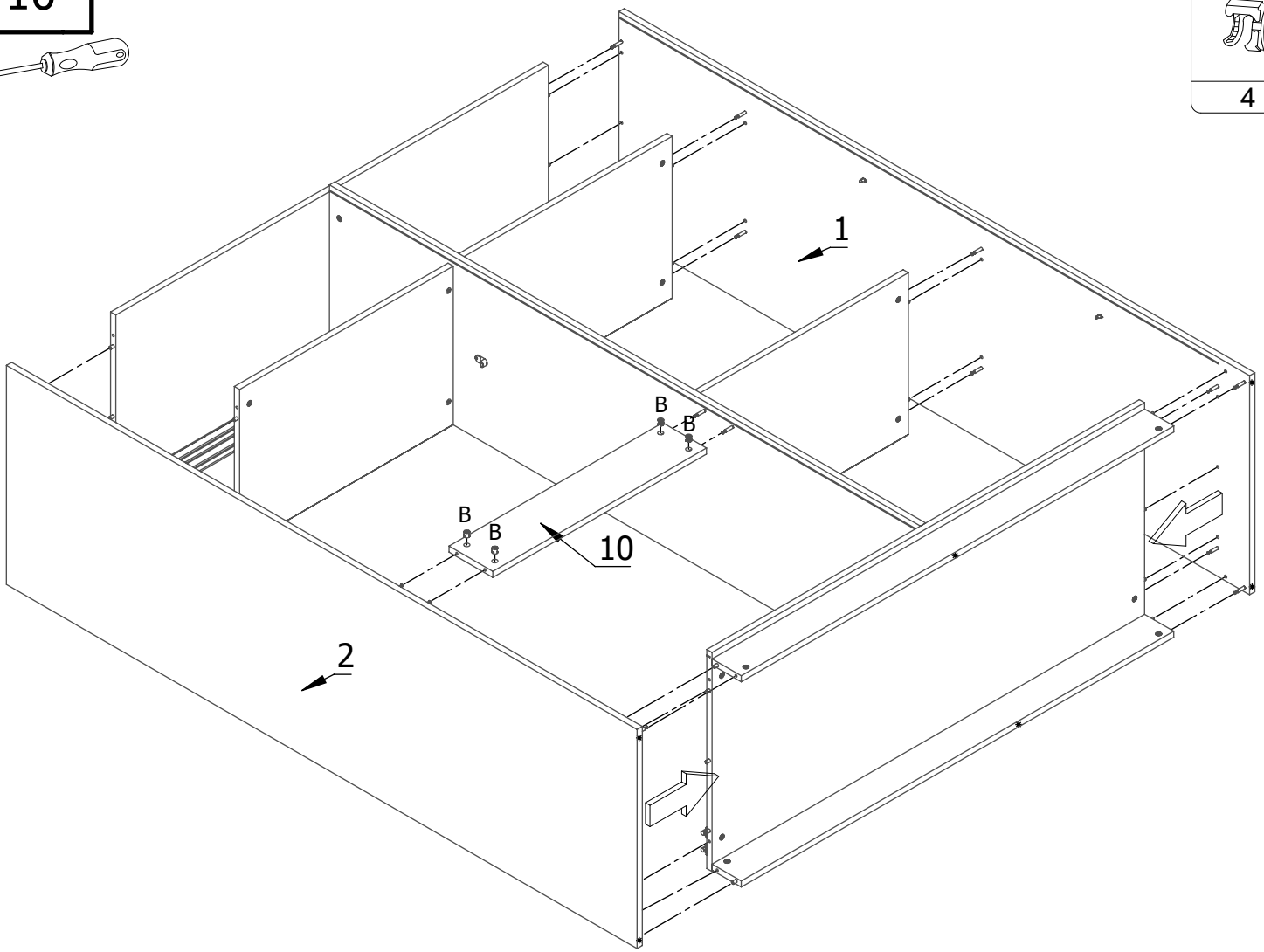
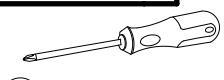
B 	D
4	4

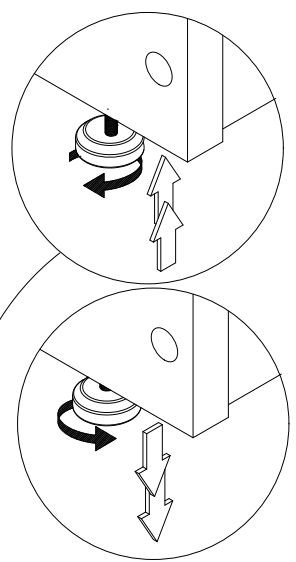
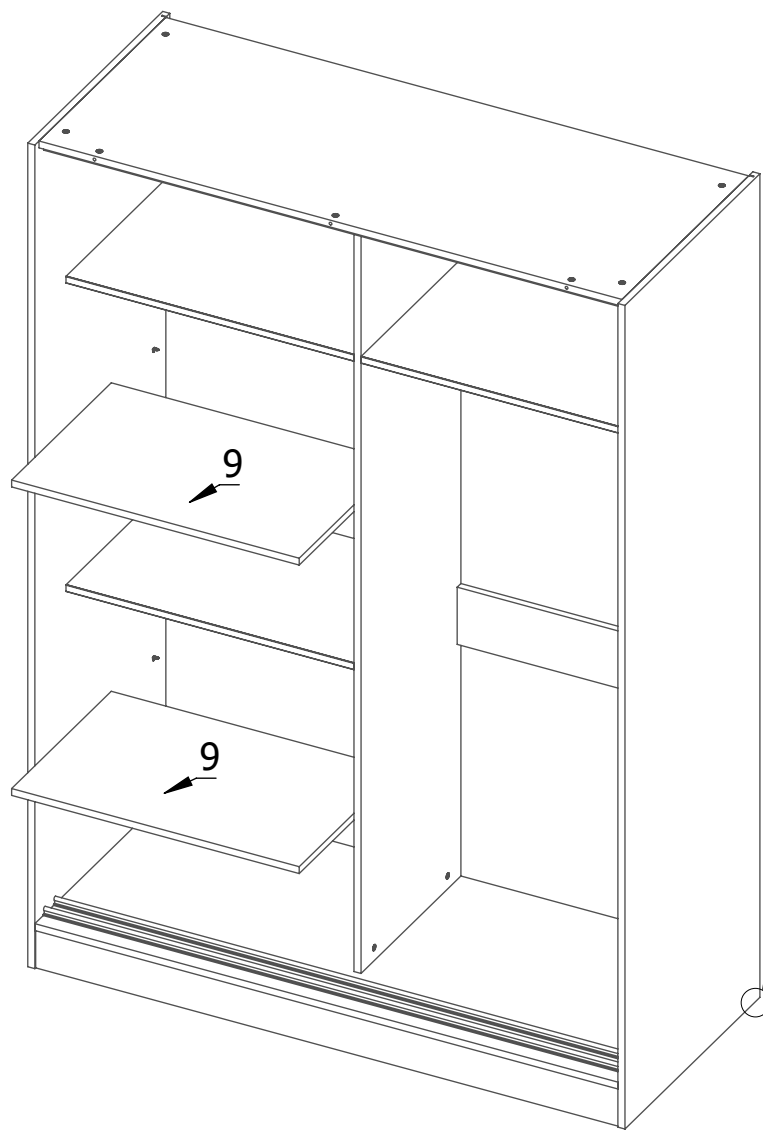
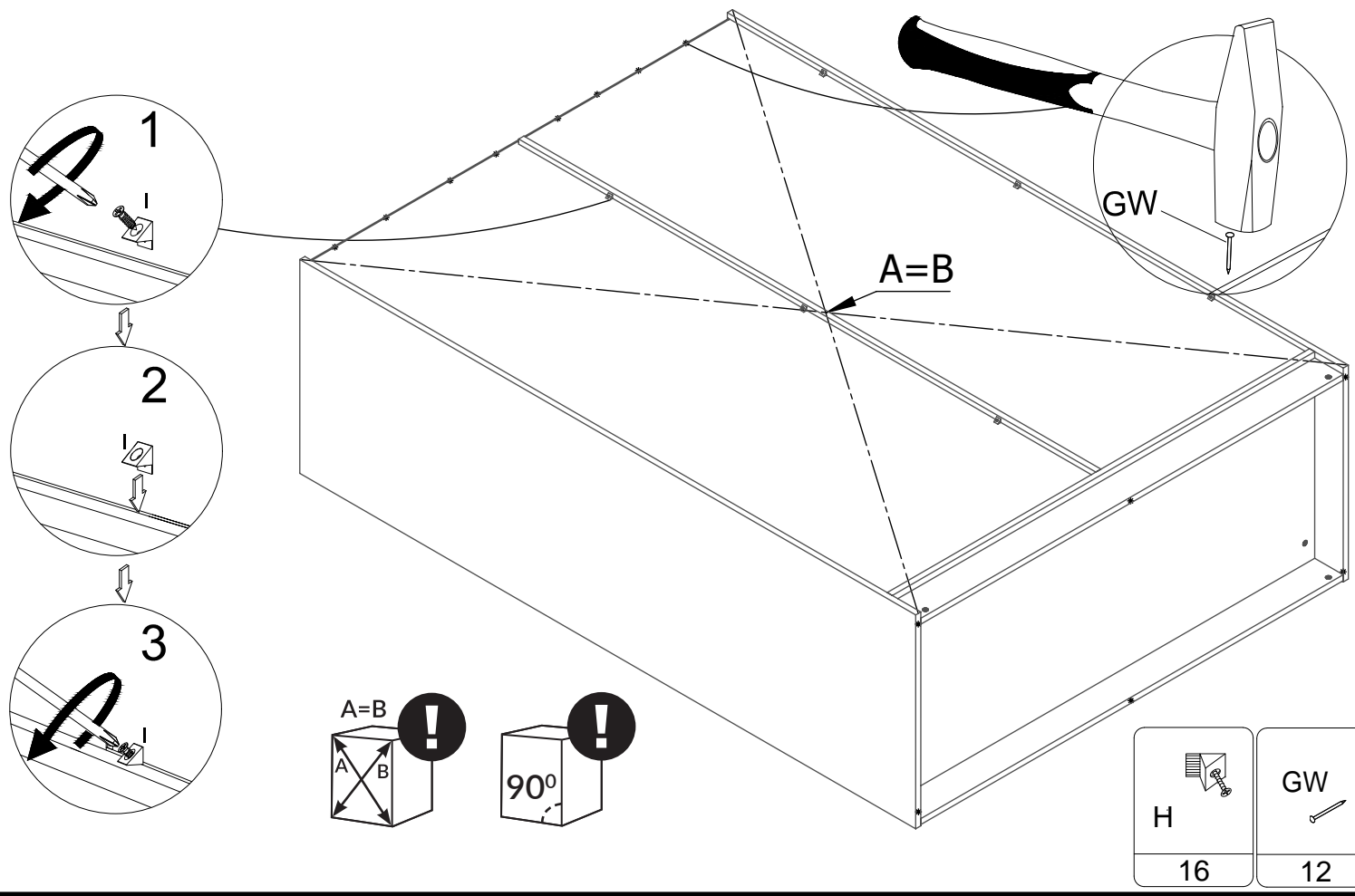


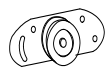

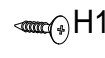

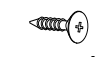
B 	D
8	4
8X45 	A1
2	2

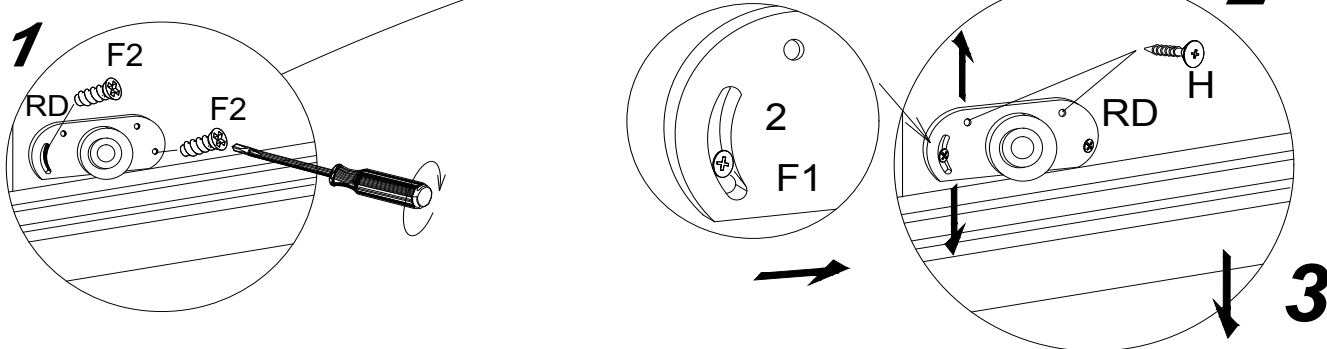
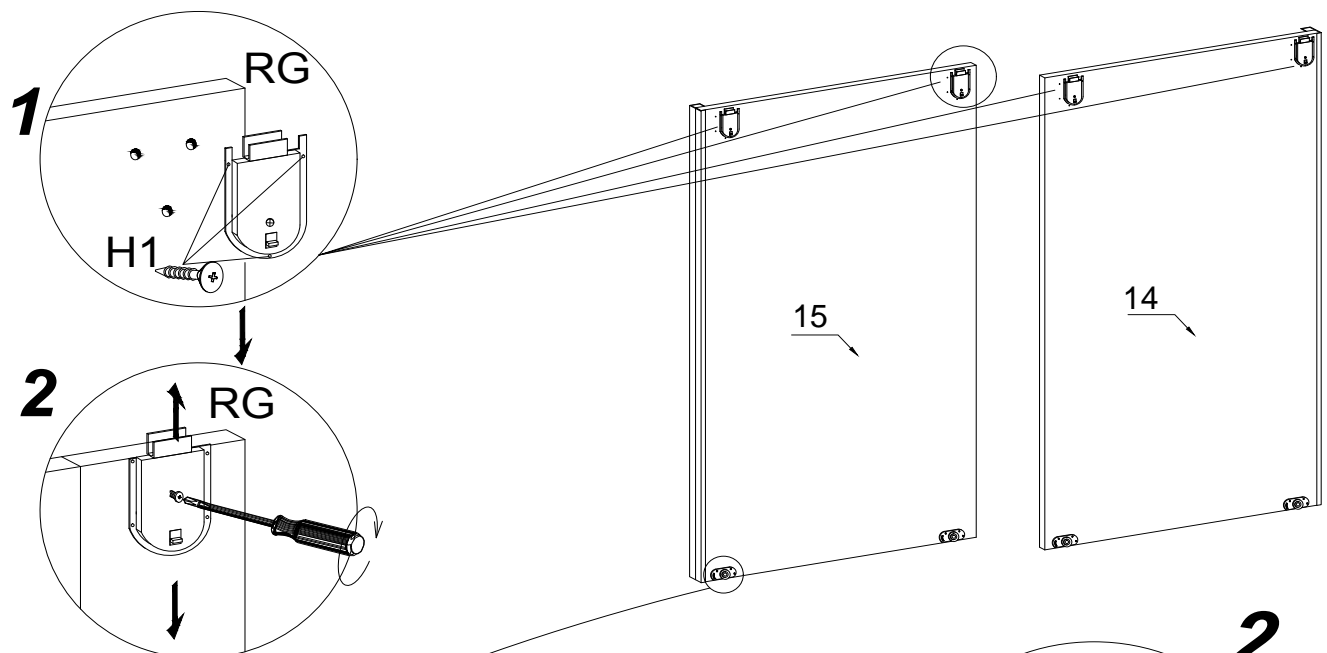








RD		4
RG		4
3.5x16		12
6,3x13		8
4x16		8



**PO WYREGULOWANIU
DRZWI WKREŚCIĆ
WKREŚT H**

